

保証書

型番 YTK-D800Y

持込修理

保証期間(本体)	お買い上げ日より1年間		
※お買い上げ日	西暦	年	月 日
お客様	ご住所	〒□□□□-□□□□	
	ご芳名	様	
販売店	ご住所	TEL () - () ()	
	店名	様	

ご販売店様 ※印欄は必ず記入してお渡しく下さい。

この保証書は、本書記載内容で無料修理を行うことをお約束するものです。お買い上げ日から上記期間中故障が発生した場合は、本書をご提示のうえ、販売店に修理をご依頼ください。

<無料修理規定>

- 取扱説明書や注意ラベルに従った正常な使用状況で故障した場合には、お買い上げ販売店が無料修理いたします。
- 保証期間内の無料修理をお受けになる場合には、商品と本書をご持参のうえ、お買い上げ販売店にご依頼ください。
- ご贈答品などで、本保証書に記入してあるお買い上げ販売店にご依頼できない場合には、ユアサプライムス株式会社にお問い合わせください。
- 保証期間内であっても次の場合には有料修理になります。
 - (イ) 使用上の誤り及び不当な修理や改造による故障及び損傷。
 - (ロ) お買い上げ後の移動にともなう落下などによる故障及び損傷。
 - (ハ) 火災・地震・水害・落雷その他天災地変、公害や異常電圧による故障及び損傷。
 - (ニ) 本書のご提示がない場合。
 - (ホ) 本書のお買い上げ日、お客様名、販売店名などの記入のない場合や字句を書き換えられた場合。
 - (ヘ) 一般家庭用以外(業務用の使用、車両、船舶への搭載)に使用された場合の故障及び損傷。
- (ト) 消耗品を交換する場合。
- (チ) 故障の原因が本製品以外の他社製品にある場合。
- 持込修理の対象商品を直接修理窓口へ送付した場合の送料などはお客様のご負担となります。
- 本書は日本国内においてのみ有効です。
This warranty is valid only in Japan.

※ この保証書は本書に明示した期間、条件のもとにおいて無料修理をお約束するものです。従ってこの保証書を発行している発売元(保証責任者)又は、事業者に対するお客様の法律上の権利を制限するものではありませんので保証期間経過後の修理についてご不明な場合は、お買い上げ販売店または、ユアサプライムス株式会社にお問い合わせください。
※ 保証期間経過後の修理、補修用性能部品の保有期間については詳しくは取扱説明書をご覧ください。

お願い

一度ご使用になった製品は、返品をお受けすることができませんのであらかじめご了承ください。但し、明らかに不備、不良と認められた製品につきましては、代替品と交換する準備がございます。また、保証期間の終了後や取り扱いの間違いによる故障(本体の水洗いなど)などの修理は、できる限りお客様の負担の少ないように(部品代、送料など)お見積りをご連絡し、了解を頂いた後に速やかに修理させていただきます。

ユアサプライムス株式会社

〒103-0006 東京都中央区日本橋富沢町9番8号
http://www.yuasa-p.co.jp/

お客様ご相談窓口について

- 修理、お取り扱い、消耗品、部品ご購入などのご相談は、まずは、お買い上げの販売店へお申し付けください。
- 転居や贈答品などで困りの場合は、弊社お客様ご相談窓口であります、下記サービスセンターへお問い合わせください。
- アフターサービスについては、取扱説明書の中でご説明しておりますのでご覧ください。

お客様ご相談窓口

受付時間：午前10時～12時・午後1時～5時



0120-988-475

- ・サービス向上のため、音声を録音させていただくことがあります。
- ・土日・祝日、年末年始、お盆休暇を含む当社の休日は休業とさせていただきます。

B-300

YUASA

電気ストーブ

型番

YTK-D800Y

取扱説明書(保証書付)

一般家庭用

(業務用としては使用しないでください)

このたびは本製品をお買い上げいただき、まことにありがとうございました。ご使用前にこの取扱説明書をよくお読みください。とくに「安全上のご注意」はご使用前に必ずお読みいただき正しく安全にお使いください。この説明書には保証書も付いておりますので、大切に保管してください。

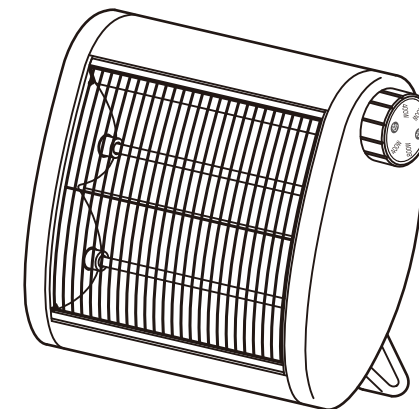
経年劣化によるご注意

長年使用している製品は、火災等の事故につながる恐れがあります。安心してご使用いただくため、長期間使用しましたら安全のため必ず点検することをおすすめします。

ご使用環境及びご使用時間等が異なるため、点検時期、点検方法及び点検費用については販売店または弊社「お客様ご相談窓口」にご相談ください。

もくじ

安全上のご注意	1-2
各部のなまえ	3
知っておいていただきたいこと	3
置き場所のご注意	4
使い方	4
お手入れと保管	5
修理を依頼される前に	5
アフターサービスについて	6
安全に末永くお使いいただくために	6
仕様	6
保証書・お客様ご相談窓口について	裏表紙



2重転倒
オフスイッチ

- イラストと実際の商品は多少異なる場合があります。
- この製品は、海外ではご使用になれません。 FOR USE IN JAPAN ONLY.

安全上のご注意

ご使用前に次の「安全上のご注意」をよくお読みのうえ、正しくお使いください。

※ここに示した注意事項は、製品を安全に正しくお使いいただき、人体への危害や物的損害を未然に防止するためのものです。

※注意事項は、危害や損害の大きさと切迫の程度を明示するために、誤った取り扱いをすると生じることが想定される内容を「危険」「警告」「注意」の3つに区分しています。いずれも安全に関する重要な内容ですので、必ず守ってください。

	危険	この表示を無視して誤った取り扱いをすると、人が死亡または重傷を負うことがあり、かつその切迫の度合いが高い危害の程度。
	警告	この表示を無視して誤った取り扱いをすると、人が死亡または重傷を負うことが想定される危害の程度。
	注意	この表示を無視して誤った取り扱いをすると、人が傷害を負うことが想定されるか、または物的損害の発生が想定される危害・損害の程度。

絵表示について

これらの記号は、禁止行為であることを告げるものです。図の中や近くに具体的な禁止内容（左図の場合は分解禁止）が描かれています。

これらの記号は、行為を強制したり指示したりする内容を告げるものです。図の中や近くに具体的な指示内容（左図の場合は電源プラグをコンセントから抜いてください）が描かれています。

※お読みになった後は、お使いになる方がいつでも見られるところに必ず保管してください。

危険

やけどの恐れあり。次のような方がお使いのときは、周囲の人が特に注意する。
 ●乳幼児・皮膚感覚の弱い方・お年寄り・ご病人。
 ●自分で操作できない方・深酒をされた方。
 ●疲労の激しい方・眠気を誘う薬（睡眠薬・かぜ薬など）を服用された方。

スプレー缶など、引火性のものを本体の近くに置かない。
 ●爆発や火災の原因になります。

本体に衣類やふとんをかけて使用しない。
 ●過熱や火災の原因になります。

外出時や長時間使用しないときは必ず電源プラグを抜く。
 ●火災の原因になります。

交流100V以外では使用しない。
 ●直流や交流200Vを使用すると火災や感電の原因になります。

濡れた手で電源プラグを抜き差ししない。
 ●感電の原因になります。

定期的に電源プラグの清掃をする。
 ●ほこりがたまっていると湿気による絶縁不良などを起こし火災の原因になります。

就寝中は使用しない。
 ●寝具などが触れると火災の原因になります。

警告

延長コードを使用しない。
 ●火災ややけどの原因になります。

浴室や室外で使用しないでください。
 ●感電・ショート・発火の原因になります。

使用前に、包装材は全て取り除く。
 ●変形・発火・火災の原因になります。

警告

交流100V・定格15A以上のコンセントを単独で使用する。
 ●タコ足配線などをしない。延長コードは使用しない。他の機器と併用すると、分岐コンセント部が異常発熱して発火する原因になります。

お手入れの際は電源プラグをコンセントから必ず抜いて行う。
 ●ケガや感電の原因になります。

電源コードや電源プラグは根元まできちんと差し込む。
 ●火災の原因になります。

電源コードや電源プラグが傷んだり、コンセントの差し込みがゆるいときは使用しない。
 ●感電・ショート・発火の原因になります。

子供だけで使わせない。
 ●感電・ケガ・やけどの原因になります。必ず、大人の方の監督のもとで使用してください。

転倒オフスイッチをテープなどで固定しない。
 ●スイッチが機能せずに火災の原因になります。

修理技術者以外の人は絶対に分解したり、修理改造をしない。
 ●火災・感電・ケガの原因になります。修理はお買上げの販売店、またはお客様修理ご相談窓口にご相談ください。

電源コードを傷付けたり、破損したり、無理に曲げたり、引っ張ったり、ねじったり、束ねたりしない。
 ●また、重い物を載せたり、挟み込んだりすると電源コードが破損し、火災・感電の原因になります。

ガードや隙間にピンや針金などの金属物を入れない。
 ●感電や異常動作してケガをする原因になります。

長時間同じ部位を暖めない。
低温やけど ●比較的低い温度でも長時間皮膚の同じ場所を暖めていると低温やけどや脱水症状を起こす原因になります。

梱包されていたポリ袋は、幼児の手の届くところに置かない。
 ●頭からかぶるなどして、窒息する原因になります。

注意

使用時以外は、電源プラグをコンセントから抜く。
 ●ケガややけど、絶縁劣化による感電や漏電火災の原因になります。

電源プラグを抜くときは電源コードを持たずに必ず先端のプラグを持って引き抜く。
 ●ケガややけど、絶縁劣化による感電や漏電火災の原因になります。

可燃物の近くで使用しない。
 ●カーテンや衣類、ティッシュペーパーなどの可燃物の近くで使用しないでください。火災の原因になります。

ヒーター部を直接見つめない。
 ●目に影響を与える原因になります。

乾燥など他の用途に使用しない。
 ●過熱して発火する原因になります。

ガードや各部の隙間などに手や指を入れない。
 ●感電やケガ、やけどの原因になります。

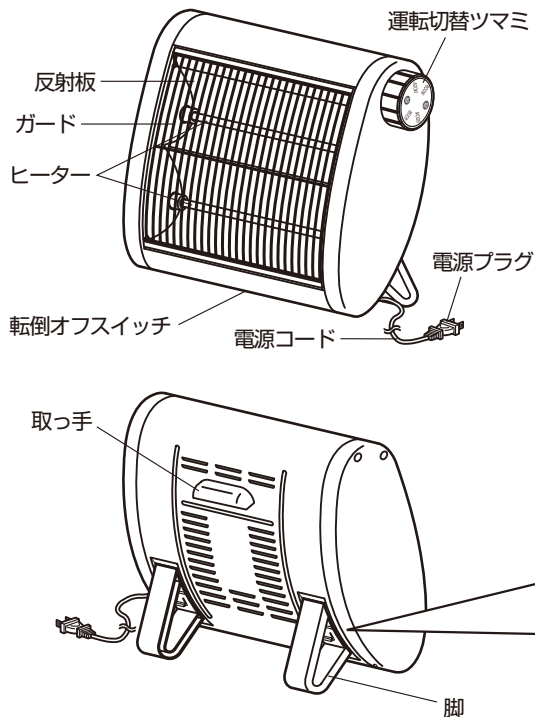
ヒーター・操作部に水やお茶などをかけない。
 ●万一、水などがこぼれた場合は、感電や誤作動の原因になります。ただちにご使用をやめて販売店に点検をご依頼ください。

強い衝撃や振動を与えない。
 ●ヒーター管が破損し、感電やガラス破片によるケガの原因になります。

毛足の長い敷物や座布団などの上で使用しない。
 ●本体が不安定になり火災の原因になります。

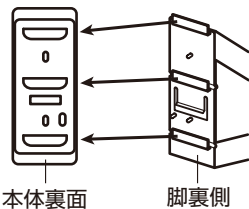
犬や猫など、ペットの暖房として使用しない。
 ●ペットが本体やコードを傷め、火災の原因になります。

各部のなまえ

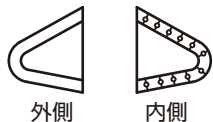


●イラストと実際の商品は多少異なる場合があります。

台座の取り付け方



- 台座裏側の3ヶ所の出っ張り部を本体裏面の穴3ヶ所に入れ、上にスライドしてはめてください。
- 台座には左右がありますのでご注意ください。(下図参照)

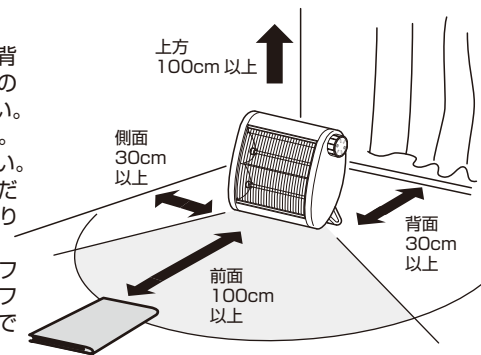


- 台座を外すときは、左図○部を手前に引きながら下へスライドします。

置き場所のご注意

！ご使用になる場所の安全をご確認ください。

- 本体前面および上方はそれぞれ100cm以上、側面や背面は、それぞれ30cm以上空けて、その範囲内に可燃性の物(カーテンや家具、書籍など)が無いことをご確認ください。
- 不安定な場所、傾いている場所には設置しないでください。
- 上方の棚などから、ものが落ちない場所に設置してください。
- 毛足の長いじゅうたんなど柔らかい床面に設置しないでください。本体の「転倒オフスイッチ」が誤動作する恐れがあります。
- ※本機は万一地震などで転倒した場合、自動的に電源をオフにする「転倒オフスイッチ」を搭載しています。「転倒オフスイッチ」を正常に働かせるために、水平で安定した場所で堅さのある床面、畳などの上に設置してください。
- 本機は一般家庭の屋内用に設計されています。業務用や、屋外での使用はしないでください。



危険

- 乳幼児など、予測危険を理解出来ない人の単独使用は大変危険です。やむをえず離れるときには電源を切り、電源プラグをコンセントから抜いてください。
- 就寝時、就寝中は使用しないでください。火災の原因になります。
- 上図の示す範囲が保てても、屋外や自動車内などの特殊な場所でのご使用はおやめください。



注意

- 熱に弱い床材や敷物の上でご使用する場合は、熱に強いマットなどで保護してください。ヒーターからの熱によって敷物や床面が変形、変色、割れなどが生じる恐れがあります。
- ※熱に弱い床材・敷物の一例: コルクマット、ビーター、寄せ木、天然木、プラスチックシート(ポリプロピレン、塩化ビニール)、貼り床等。

知っておいていただきたいこと

【使用初期段階について】

- 初めてご使用のときに、少し臭いが発生することがあります。ご使用とともに消えますが、その際は十分に換気を行ってください。

【2重転倒オフスイッチについて】

- 本体が倒れたり、浮いたりしたときに働きます。傾けて置いたり振動のあるところ、または毛足の長いじゅうたんなど不安定なところで使用すると本体が倒れなくても転倒オフスイッチが働くことがあります。必ず安定した場所でご使用ください。
- 本体が転倒して転倒オフスイッチが働いたときは、すぐに元に戻すと危険ですので、一度、運転切替ツマミを「切」に戻して電源を切り、安定した場所に設置してから、電源を入れ直してください。
- 倒れた状態で転倒オフスイッチが押されても、通電しない安全構造です。

【次のシーズンにお使いになるときは】

- お使いになる前に電源コードの破損(被覆のすり切れ、ひび割れ)、操作部の破損を点検して、異常のないことを確認してください。



注意

- 初めてのご使用やシーズンオフなどで長時間使用しなかった場合に、わずかに煙や臭いが発生することがありますが、ご使用にともない発生しなくなります。
- 使用中にピチピチと音がすることがあります。これは熱で膨張・収縮するために起こるもので異常や故障ではありません。

使い方



警告

当社製品は、一般家庭用として設計されています。一般家庭用以外でのご使用はしないでください。※故障や火災の原因になります。

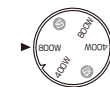
1 電源プラグをコンセントに差し込む

- ・交流100V、15A以上の壁のコンセントに単独で使用してください。
- ・電源コードを束ねたまま使用しないでください。
- ・倒れたり、落としたり、強い衝撃を加えないでください。

2 運転切替ツマミを回し「400W」または「800W」に合わせる



「400W」に合わせると下のヒーターのみが点灯し運転を開始します。



「800W」に合わせると上下のヒーターが点灯し運転を開始します。

- ・ヒーターは石英管ヒーターを使用しているため、電源を入れてから赤熱するまで20~30秒程時間がかかります。

3 ご使用後は運転切替ツマミを「切」に合わせる



注意

- 外出時や長時間お使いにならないときは、必ず電源プラグをコンセントから抜いてください。
- 使用中や使用後しばらくは、本体やガード部が熱くなっていますので触れないでください。

お手入れと保管

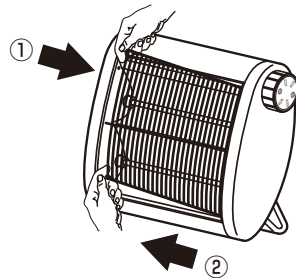


- お手入れのときは、必ず電源プラグをコンセントから抜き、本体やガードが十分に冷えてから行ってください。感電ややけど、ケガをする原因になります。
- 本体に水をかけたり、水につけたりしないでください。
- 金属部分でケガをしないよう、手袋や軍手などをつけて充分注意して作業してください。

お手入れの仕方

【ガードの外し方】

- ①ガードを左右どちらかに寄せて、穴に刺さっている部分を抜きます。
- ②反対側も抜き、取り外します。



【本体のお手入れ】

- 本体は柔らかい布でから拭きします。汚れが取れにくい場合は、薄めた台所用中性洗剤に浸した柔らかい布でいねいに汚れを拭き取ります。汚れを拭き取った後、水に浸した布で洗剤をよく拭き取り、乾燥させます。
- ※ 化学ぞうきんでこすったり、長時間接触したままにしないでください。本体が変色や変質、腐食するおそれがあります。

【反射板のお手入れ】

- ガードを外した後、柔らかい布でから拭きします。汚れが取れにくい場合は、薄めた台所用中性洗剤に浸した柔らかい布でいねいに汚れを拭き取ります。

【お手入れの後には】

- ガードを外したときの逆の手順で取り付けてください。

⚠ 注意

シンナー、ベンジン、みがき粉などは使わない。
● 本体を傷めます。



保管の仕方

保管するときはお手入れをして充分乾燥させた後、取扱説明書とともにお買い上げの包装箱に入れ、湿気の少ない場所に保管してください。

修理を依頼される前に

異常が生じたときは、次の点を調べた後からお買い上げの販売店にご相談ください。

こんなとき	おたしかめください	処置
電源が入らない 暖かにならない 運転が停止する	● 電源プラグはコンセントに確実に差し込まれていますか？ ● 転倒オフスイッチが働いていませんか？ ● ヒーターが切れていませんか？	● 電源プラグをコンセントに確実に差し込んでください。 ● 水平な安定した場所に設置しているか確かめてください。 ● 弊社お客様相談窓口にご連絡ください。

上記の処置をしても直らなかった場合は、お買い上げの販売店へ点検・修理をお申し付けください。

● お客様ご自身での修理・改造は危険を伴いますので絶対にしないでください。

※ 修理には特殊な技術が必要です。

アフターサービスについて

(よくお読みください)

- 保証書の内容のご確認と保管について。
この製品には保証書がついています。保証書はお買い上げの販売店にて販売店名・お買い上げ日などの記入をご確認の上、内容をよくお読みになり大切に保管してください。
- 保証期間はお買い上げの日から1年間です。
保証期間中でも有料になることがありますので、保証書をよくお読みください。
- 保証期間後の修理を依頼されるとき。
お買い上げの販売店にご相談ください。修理によって機能が維持できる場合は、お客様のご要望により有料修理させていただきます。
- 電気ストーブの補修用性能部品の保有期間は製造打切後6年間です。
補修用性能部品とは、その製品の機能を維持するために必要な部品です。
- 修理品は、持ち込み修理となっています。修理依頼、消耗品のご購入の相談は、購入販売店でお願います。通販、ネットショップでご購入の場合も同様をお願いします。
- ご使用中に普段と変わった状態になりましたら、ただちにご使用を中止して、お買い上げの販売店に点検・修理をご依頼ください。
- アフターサービスについてわからないことは…。
上記の内容についての詳細、贈答・転居の場合など、その他製品に関するお問い合わせ、ご質問がございましたら、お買い上げの販売店までお問い合わせください。

商品の譲渡・リサイクル品については、保証適用を受けられない場合があります。ご注意ください。

●「ご相談窓口における個人情報のお取り扱いについて」

ユアサプライム株式会社は、お客様の個人情報や相談内容を、ご相談への対応や修理、その他確認などのために利用し、その記録を残すことがあります。また、個人情報を適切に管理し、修理業務等を委託する場合や正当な理由がある場合を除き、第三者に開示、提供しません。お問い合わせは、ご相談された窓口にご連絡ください。

安全に末永くお使いいただくために

愛情点検

★長年ご使用の『電気ストーブ』の点検を！



このような症状はありませんか？

- 電源コード、プラグが異常に熱い。
- 電源コード、プラグに傷が付いたり、触れると通電しなかったりする。
- ヒーターが割れている。
- 異常に熱かったり焦げくさい臭いがする。
- その他異常や故障がある。

このような症状の時は使用を中止し、故障や事故の防止のため必ず販売店に点検をご相談ください。

- 上記のような症状がなくても、安全のため定期的な点検をおすすめします。点検費用については販売店にご相談ください。

仕様

定格電圧 (V)	定格周波数 (Hz)	消費電力 (W)	安全装置			寸法 (mm)	電源コード長 (m)	質量 (kg)
			温度上昇防止装置(℃)	温度ヒューズ(℃)	転倒オフスイッチ			
100	50/60	800(強) 400(弱)	—	142	搭載	W : 341 D : 176 H : 320	約1.6	約1.6

- この製品は、海外ではご使用になれません。 FOR USE IN JAPAN ONLY.