

YUASA リビング DC ファン 保証書

型番 YT-DJ3421YFR

持込修理

保証期間(本体)	お買い上げ日より1年間		
※お買い上げ日	西暦 年 月 日		
お客様	ご住所	〒□□□-□□□□	
	ご芳名	様	
販売店	ご住所	TEL () -	
	店名	印	

[販売店様] ※印欄は必ず記入してお渡してください。

この保証書は、本書記載内容で無料修理を行うことをお約束するものです。お買い上げ日から上記期間中故障が発生した場合は、本書をご提示のうえ、販売店に修理をご依頼ください。

無料修理規定

- 取扱説明書や注意ラベルに従った正常な使用状況で故障した場合には、お買い上げ販売店が無料修理いたします。
- 保証期間内の無料修理をお受けになる場合には、商品と本書をご持参のうえ、お買い上げ販売店にご依頼ください。
- ご贈答品などで、本保証書に記入してあるお買い上げ販売店にご依頼できない場合には、ユアサプライムス株式会社にお問合せください。
- 保証期間内であっても次の場合には有料修理になります。
 - (イ) 使用上の誤り及び不当な修理や改造による故障及び損傷。
 - (ロ) お買い上げ後の移動にともなう落下などによる故障及び損傷。
 - (ハ) 火災・地震・水害・落雷その他天災地変、公害や異常電圧による故障及び損傷。
 - (ニ) 本書のご提示がない場合。
 - (ホ) 本書のお買い上げ日、お客様名、販売店名などの記入のない場合や字句を書き換えられた場合。
 - (ヘ) 一般家庭以外（業務用の使用、車両、船舶への搭載）に使用された場合の故障及び損傷。
 - (ト) 消耗品を交換する場合。
 - (チ) 故障の原因が本製品以外の他社製品にある場合。
- 持込修理の対象商品を直接修理窓口へ送付した場合の送料などはお客様のご負担となります。
- 本書は日本国内においてのみ有効です。

This warranty is valid only in Japan.

※この保証書は本書に明示した期間、条件のもとにおいて無料修理をお約束するものです。従ってこの保証書を発行している発売元(保証責任者)又は、事業者に対するお客様の法律上の権利を制限するものではありませんので保証期間経過後の修理についてご不明な場合は、お買い上げ販売店または、ユアサプライムス株式会社にお問合せください。

※保証期間経過後の修理、補修用性能部品の保有期間については詳しくは取扱説明書をご覧ください。

お願い

一度で使用になった製品は、返品をお受けすることができませんのであらかじめご了承ください。但し、明らかに不備、不良と認められた製品につきましては、代替品と交換する準備がございます。また、保証期間の終了後や取り扱いの間違いによる故障(本体の水洗いなど)などの修理は、できる限りお客様の負担の少ないように(部品代、送料など)お見積りをご連絡し、了解を頂いた後に速やかに修理させていただきます。

ユアサプライムス株式会社

〒103-0006 東京都中央区日本橋富沢町9番8号
TEL: (03)5695-1503
<http://www.yuasa-p.co.jp/>

■ お客様ご相談窓口について

- ・修理、お取り扱い、消耗品、部品ご購入などのご相談は、まずは、お買い上げの販売店へお申し付けください。
- ・転居や贈答品などでお困りの場合は、弊社お客様ご相談窓口であります、下記サービスセンターへお問合せください。
- ・アフターサービスについては、取扱説明書の中でご説明しておりますのでご覧ください。

お客様ご相談窓口

[受付時間] 午前10時～12時・午後1時～5時

 0120-988-475

・サービス向上のため、音声を録音させていただくことがあります。 ・土日・祝日、年末年始、お盆休暇を含む当社の休日は休業とさせていただきます。

Y-102

1+

リビング DC ファン

YT-DJ3421YFR

取扱説明書(保証書付)

このたびは本製品をお買い上げいただき、まことにありがとうございます。ご使用前にこの取扱説明書をよくお読みのうえ、正しくお使いください。この説明書には保証書も付いておりますので、大切に保管してください。



経年劣化によるご注意

長年使用した扇風機は、火災等の事故につながる恐れがあります。安全のため必ず点検してください。ご使用環境やご使用時間等が異なるため、点検時期、点検方法及び点検費用については販売店または当社お客様ご相談窓口までお問い合わせください。

この製品は、海外ではご使用になれません。FOR USE IN JAPAN ONLY.



ちよつといいをカタチに

「ちよつといい」という感覚は人それぞれ。

ライフスタイルも人の数だけ違います。

YUASA 1+は、人それぞれの「ちよつといい」を追求し、

「ちよつと便利な」、「ちよつとカッコいい」、

「ちよつといい」をカタチにします。

■ もくじ

1+コンセプト	1-2
安全上のご注意	3-4
組み立て方	5-6
各部のなまえと使い方	7-11
長年ご使用の扇風機はよく点検を	12
設計上の標準的使用期間について	12
お手入れと保管について	12
アフターサービスについて	13
修理を依頼される前に	13
仕 様	13
保証書・お客様ご相談窓口について	裏表紙

安全上のご注意

- ・ご使用前にこの「安全上のご注意」をよくお読みのうえ、正しくお使いください。
- ・ここに示した注意事項は、製品を安全に正しくお使いいただき、人体への危害や物的損害を未然に防止するためのものです。
- ※表示内容を無視して誤った使い方をしたときに生じる危害や損害の程度を、次の表示で区分し、説明しています。
- ※お取り扱いいただく内容の種類を次の絵表示で区分し、説明しています。(下記は絵表示の一例です)

禁止
このような絵表示は、してはいけない「禁止」内容です。

強制
このような絵表示は、必ず実行していただく「強制」内容です。

警告 「死亡または重傷を負う可能性が想定される」内容です。

分解禁止
改造はしない。修理技術者以外の人は、分解したり修理をしない。
火災・感電・ケガの原因になります。
修理は販売店または弊社「お客様ご相談窓口」へご相談ください。

禁止
組み立て時や収納時に、ガード・羽根をつけず高さ調節ボタンを押したり、モーター運転しない。
モーター部が飛び出して、ケガの原因となります。

プラグをコンセントから抜く
お手入れの際は必ず電源プラグをコンセントから抜く。また、ぬれた手で抜き差ししない。
感電やケガをすることがあります。

禁止
電源コードや電源プラグが傷んだり、コンセントへの差し込みがゆるいときは使用しない。
感電・ショート・発火の原因になります。

禁止
本体のすき間などに金属片、棒、ピンや針金などを差し込んだり、水や液体類をこぼさない。
感電や故障の原因になります。

強制
電源プラグは、根元まで確実にさしこむ。
差し込みが不完全な状態で使用すると感電や発熱による火災の原因になります。

強制
電源プラグのほごりは定期的にとる。
プラグにほごりがたまるとう、湿気などで絶縁不良になり火災、感電、故障の原因になります。

水濡れ禁止
水を付けたり、水をかけたりしない。
感電・ショート・発火の原因になります。

禁止
電源コードや電源プラグを破損するようなことはしない。
(傷付けたり、加工したり、熱器具に近づけたり、無理にまげたり、ねじったり、引っ張ったり、重いものをのせたり、束ねたりしない。)
傷んだまま使用すると感電・ショート・発火の原因になります。

接触禁止
運転中は絶対にガードに触れないでください。
羽根割れやケガの原因になります。

禁止
交流 100V 以外では使用しない。
感電・火災の原因になります。

強制
包装用ポリ袋は幼児の手の届かないところに保管する。
誤ってかぶったときに窒息し、死亡する原因になります。

注意 「傷害を負う可能性または物的損害のみが発生する可能性が想定される」内容です。

禁止
本製品は、一般家庭用です。次のようなところでは使用しない。
感電、火災、破損、故障の原因になります。
・温室やビニールハウスなど湿度の高いところ、雨や水しぶきがかる場所。
・工場内や飲食店、厨房など油のつきやすいところ。
・砂ほこり、綿ほこり、金属粉の多いところ。
・室外や 40℃ 以上の高温になるところ。
・ガスレンジなど炎の近くや、引火性のガスのあるところ。

接触禁止
ガードの中や可動部へ指などを入れない。
特に高さ調節をするときや風向きを変えるときは注意してください。ケガをする原因になります。

プラグを持って抜く
電源プラグを抜くときは、電源コードを持たずに、必ず先端の電源プラグを持って引き抜く。
感電やショートして発熱することがあります。

禁止
スプレー(殺虫剤、整髪用、掃除用など)をかけない。
樹脂や塗装部分に変質したり、破損する原因になります。

禁止
風を長時間身体に当てない。
健康を害する原因になります。特に乳幼児、お年寄り、ご病気の方にはご注意ください。

禁止
運転中は動かさない。
羽根割れやケガの原因になります。

禁止
不安定な場所や、カーテンなどの障害物の近くでは使用しない。
不安定な場所や首振り妨げる障害物があると転倒したり、羽根がカーテンなどを吸い込んだり、破損や事故の原因になります。

使用を中止
本体に異常な振動が発生した場合は使用を中止する。
羽根やガードが脱落してケガをする原因になります。

禁止
テレビ、ラジオ、補聴器などの近くで使わない。
電波が弱いときや室内アンテナ使用時に雑音が入る場合がありますので、影響のないところまで離れてご使用ください。

プラグをコンセントから抜く
使用しないときは、電源プラグをコンセントから抜く。
ケガややけど、絶縁劣化による感電や漏電火災の原因になります。

禁止
羽根に貼ってある注意シールは絶対にはがさない。
事故防止のため法で定められています。注意シールの内容は必ず守ってください。

禁止
スライドパイプなどの樹脂部に油などをにつけない。
パイプが急に下降して、ケガの原因になります。また、樹脂が変質して破損する原因になります。

禁止
製品を移動するときは引きずらない。
床や畳に傷がつく原因になります。

組み立て方

- ご使用前には、次の順序で正しく組み立ててください。
- 包装箱は、保管するときに必要ですので捨てないでください。

1 スタンドベースを組み立てます。

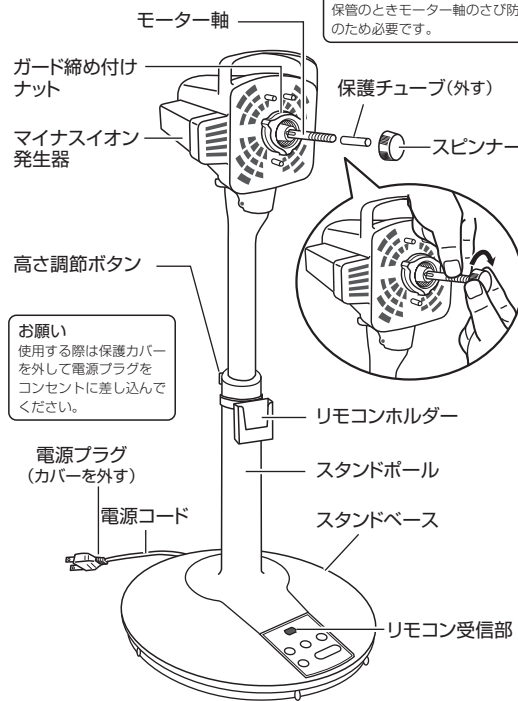
2 ガードの取り付け準備をします。

3 後ガード・ガード締付ナット・羽根・スピナーを取り付けます。

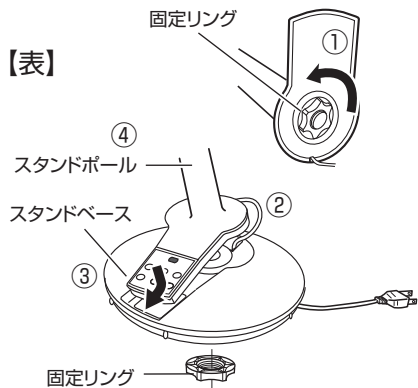
- ① 本体裏にある固定リングを外します。
- ② 電源コードをスタンドベースの後部の穴へ通してください。
- ③ 平らな安定した場所に置いたスタンドベースの前部の穴に、スタンドボールの前部を差し込みます。
- ④ スタンドボールを押し込み、スタンドベースに確実にはめ込んでください。
- ⑤ 固定リングをスタンドボール底部に取り付け、時計方向に回して締め付け、確実に固定してください。
- ⑥ 電源コードをスタンドベースのコードガイドにはめ込んでください。

- ガード締め付けナット、スピナーおよびモーター軸の保護チューブは本体に装着されていますので、それぞれ取り外し、組み立ての準備をしてください。
- ### スピナー取り外し方
- スピナーを「クルマ」と書いてある方向(右回り)に回してください。そのときに、軸が回転しないように軸を持ち固定させて回転してください。

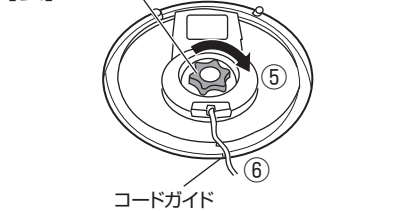
お願い
チューブは捨てないでください。
保管のときモーター軸のさび防止のため必要です。



【表】



【裏】



付属品

※開梱時は本体に取り付けてあります。



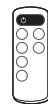
固定リング



ガード締付ナット



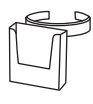
スピナー



リモコン



リチウム電池
CR2032 DC3V



リモコンホルダー



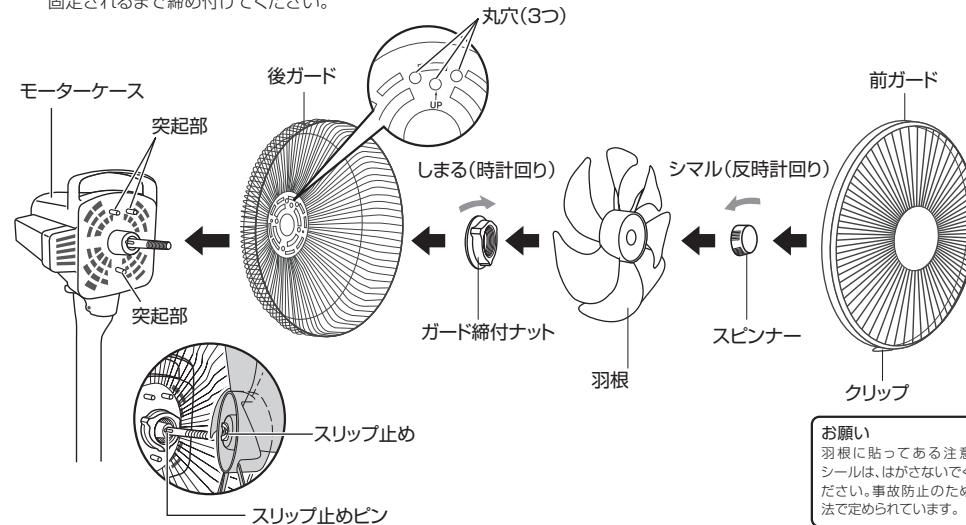
- ・電池は工場出荷時に同梱していますので自己放電のため寿命が短くなっている場合があります。
- ・リモコンはリモコンホルダーに収納することができます。リモコンの紛失防止のため収納することをおすすめします。



- ・スタンドボールをスタンドベースに差し込むときは、高さ調節ボタンを押さないでください。
- ・指や手を挟まないようにご注意ください。

- ① 後ガードのUPの印を上にしてモーターケースの突起部と後ガードの丸穴を合わせてはめ込みます。
- ② ガード締付ナットを「しまる」の方向へ回し後ガードを確実に固定してください。
- ③ モーター軸に羽根を差し込み、モーター軸にあるスリップ止めピンと羽根のスリップ止めの溝が合うようにセットしてください。
- ④ スピナーを「シマル」(反時計回り)方向へ回し、羽根が確実に固定されるまで締め付けてください。

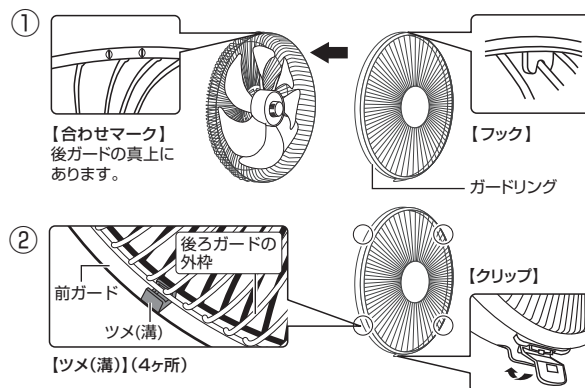
⚠ 注意	羽根の取り付け 羽根は裏表があります。スリップ止めがある方が裏側になりますので、ご注意ください。裏表逆に取り付けると故障の原因になります。
🙏 お願い	羽根に貼ってある注意シールは、はがさないでください。事故防止のため法で定められています。



お願い
羽根に貼ってある注意シールは、はがさないでください。事故防止のため法で定められています。

4 前ガードを取り付けます。

- ① 前ガードのフックを後ガードの合わせマークに合わせてひっかけます。
- ② 前ガードの4か所のツメの溝を上から順に後ガードに両手で押し込み、確実にはめ込んでください。最後にクリップで後ガードを挟み込むように止めます。



前ガードの外し方

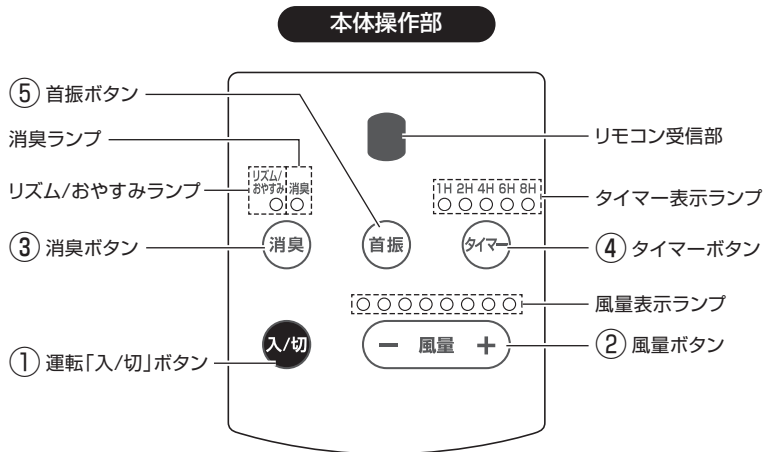
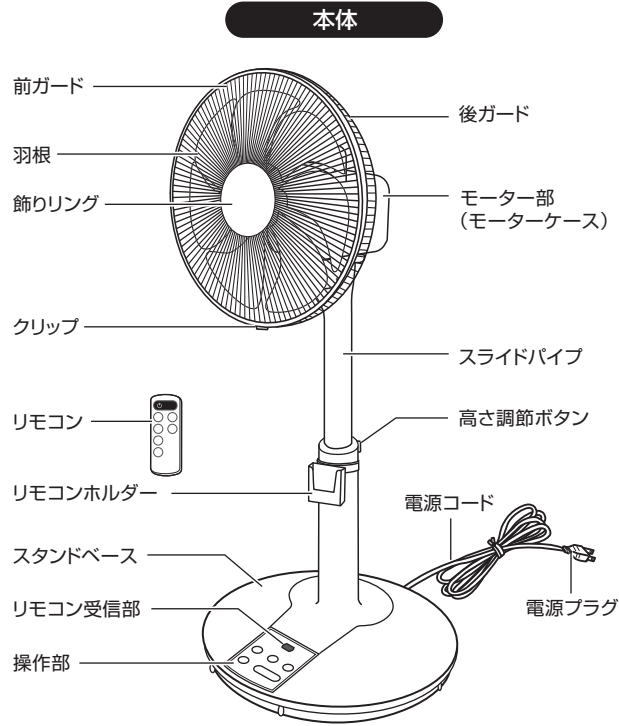
- ガード上部を手でおさえながらクリップを外し、ガードリングの真下を手前に引き、下から順に前ガードを外してください。
- ガードはその役割上、かたく外れにくいよう設計されていますので、取り付けや取り外しの際ははやや強行ってください。

⚠ 注意

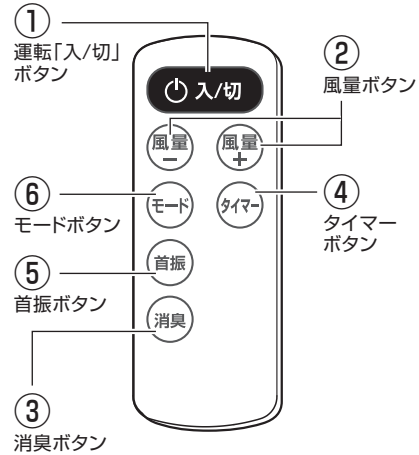
- 取り付けや取り外しの際に指や手を挟まないようにご注意ください。

各部のなまえと使い方

- 電源プラグを交流100Vのコンセントに根元まで確実に差し込んでください。



リモコン



⚠ 長時間使用しないときは、電源プラグをコンセントから抜いてください。

操作部の注意

電源プラグがコンセントに差し込まれていると、操作部の一部が少し熱くなる(室温より約10℃)ことがあります。また、きわめて小さい音(ジー音)がすることもありますが、これらは異常ではありません。(制御回路に待機電流が流れているため)

① 運転「入/切」ボタン

このボタンを押すと電子音がなり、運転を開始します。もう一度押すと電子音がなり、運転を停止します。

■ 切り忘れ防止機能について (8時間自動オフタイマー)

運転開始後8時間経過すると自動的に運転を停止します。停止した場合、切タイマー表示ランプの【8H】が点滅しお知らせします。再度運転を開始する場合は、運転「入/切」ボタンを一度押しリセットしてから、再度運転「入/切」ボタンを押して運転をスタートさせてください。

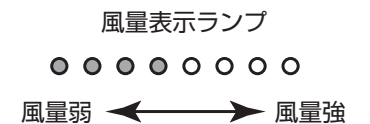
■ メモリー機能について

- ・ 運転停止後、再び運転「入/切」ボタンを押すと運転停止前の風量設定で運転を開始します。
- ・ タイマー時間等はメモリーされません。
- ・ 電源プラグを抜くとメモリーは消えます。

② 「風量」ボタン

「風量+」ボタンを押すたびに、風量が強くなります。「風量-」ボタンを押すたびに、風量が弱くなります。

- ・ 「風量+」ボタンまたは「風量-」ボタンを約2秒以上長押しすると風量が連続して変化します。
- ・ 風量表示ランプで風量の目安を表示します。



③ 「消臭」 ボタン

このボタンを押すとマイナスイオンが発生し、消臭ランプが点灯します。

もう一度押すと、マイナスイオン発生が止まります。(運転中のみ使用可能)



マイナスイオンについて

マイナスイオン発生器には村田製作所のイオナイザ技術を採用しています。

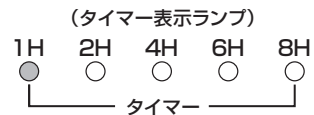
●マイナスイオン発生器(イオナイザ)について
この製品のマイナスイオン発生器(イオナイザ)は、電極に高電圧をかけた放電させることにより空気分子をイオン化させる装置です。このマイナスイオンにより空気中のおい成分やアレル物質を軽減する効果があります。

●マイナスイオン発生器(イオナイザ)の動作について
イオナイザは吹出し口の奥にあります。運転音が静かなとき(弱風のとき)に耳を近づけると“ジー”という小さな音が聞こえることがありますが、これはイオナイザが動作している時に発生する動作音です。

④ 「タイマー」 ボタン

このボタンを押すと切タイマーが設定できます。

- ・ ボタンを押すたびに電子音が鳴り、下図のように切タイマーの設定時間が切り替わります。
- ・ 切タイマー表示ランプは時間の経過と連動しており、残り時間の目安を表示します。
- ・ 設定時間が経過すると切タイマー表示ランプは消え、運転を自動的に停止します。
- ・ 切タイマーを設定した場合は8時間自動オフタイマーは解除され、切タイマーの設定時間が優先します。



この商品は、8時間自動オフタイマー搭載商品です。(切り忘れ防止タイマー)
運転開始後、8時間で自動的に電源が切れます。
なお、切り忘れ防止タイマー機能は解除できません。

⑤ 「首振」 ボタン

このボタンを押すと電子音がなり首振りを開始します。もう一度押すと電子音がなり首振りを停止します。

首振り機能

この扇風機は、本体操作パネルかリモコンの「首振」ボタンを押すことによって首振りをさせることができます。首振りを停止させるためには、再度「首振」ボタンを押してください。



首振り運転中に、無理やりガードを動かしたり、固定させたり、首振りを妨げる行為をしないでください。故障の原因になります。

警告

運転中は絶対にガードに触れないでください。
・羽根割れやけがの原因になります。

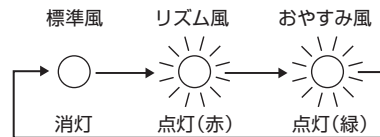
⑥ 「モード」 ボタン

※設定は、リモコンのみで可能です。

このボタンを押すと「リズム風」での運転に切り替わります。

もう一度押すと「おやすみ風」での運転になり、更にもう一度押すと「標準風」での運転に戻ります。

表示ランプは「標準風」では消えており、「リズム風」での運転時は、「リズム風/おやすみ」表示ランプが、赤色に点灯します。「おやすみ風」での運転時は、「リズム風/おやすみ」表示ランプが、緑色に点灯します。

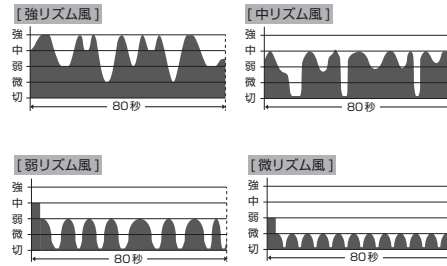


お知らせ

「リズム風」では切タイマーはセットされません。タイマーボタンでセットしてください。「おやすみ風」にすると、自動的に2時間オフタイマーがセットされます。タイマー時間を変更する場合は、タイマーボタンでお好みの時間にセットしてください。

■ リズム風

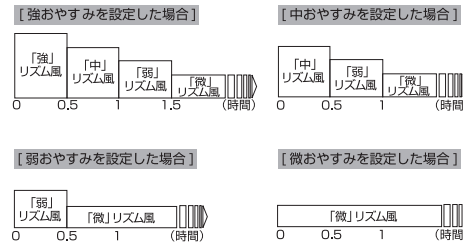
リズムカルに風の強弱をコントロールして、より心地よい自然の風を再現します。風量のリズムパターンは下図を参考にしてください。



■ おやすみ風

「おやすみ風」設定時には、自動的に2時間オフタイマーがセットされます。その他の時間で運転を停止させたいときは切タイマーを別にセットしてください。おやすみ風や、切タイマーをセットした場合のみ、8時間自動オフタイマーは解除されます。風量のリズムパターンは下図を参照してください。

※「微」おやすみ風は、「微」リズム風と全く同じパターンとなります。



風向きの変え方

運転を停止させてから、お好みの方向に向けてください。

本体を片手で支えながら、モーターケースを持って、お好みの方向へ動かしてください。

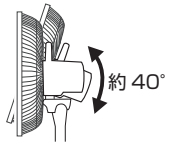
乱暴に取り扱わないでください。

- ・ ケガや故障の原因になります。
- ・ 誤って操作ボタンに触れないようにご注意ください。
- ・ 風向きを変えるときなど各部の隙間に手や指を挟まないようにご注意ください。

[風向きを変えたいとき]

フリーネック式

- ・ モーターケースを持って上下に変えます。



[風向きを左右に変えたいとき]

自由首振り式

- ・ モーターケースを持って左右に変えます。



警告

風向き調節時は、ガードを持たずモーターケースを持って行ってください。

高さ調節ボタンの使い方

- 高さ調節ボタンを押しながら、スライドパイプを上または下にスライドし、お好みの高さに調節してください。
- 持ち運びする場合は、スライドパイプを一番下に押し下げて固定してください。



警告

羽根・ガードを付けずに高さ調節ボタンを押したり、モーターを運転しないでください。

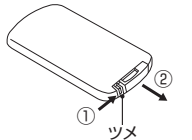
- モーター部が飛び出して、ケガをする原因になります。



リモコンの電池の入れ方

1. リモコンを裏返し、電池ケースを引き出します。

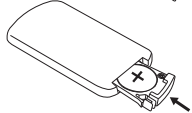
- ① ツメを内側に押ししながら、
- ② 手前に電池ケースを引き出します。



2. 電池を電池ケースに正しく入れます。必ずプラス(+)面を上にしてください。



3. 電池ケースを矢印の方向に入れます。

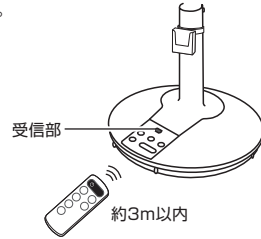


- ※ 長時間使わないときは電池を取り出してください。(液もれによる故障を防ぎます)
- ※ 電池はリチウム電池CR2032 DC3Vをご使用ください。その他一部の電池では、リモコン操作に支障をきたす場合があります。

リモコンの使い方

1. リモコンを受信部に向けてボタンを押します。

操作できる距離は受信部正面で約3m以内です。リモコン操作はリモコン受信部に対し正面から操作してください。

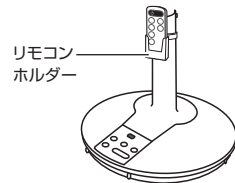


注意

- 本機のリモコンで他のリモコン付扇風機が動作することがありますので、他の扇風機を近くで取扱中にご注意ください。
- 受信部に直射日光が当たったり、インバーター照明器具、または電子瞬時点灯照明器具を使用している部屋では、リモコンで動作しないことがあります。
- リモコンを踏んだり、落としたり、水をかけたりしないでください。破損・故障の原因になります。
- 送信部と受信部の間に障害物がないようにしてください。
- リモコンの操作距離が50cm以内でないと動作しなくなったら新しい電池と交換してください。

2. リモコンホルダーについて

- リモコンホルダーはスタンドポールにかけてください。
- リモコンはリモコンホルダーに収納することができます。
- リモコンの紛失防止のため収納することをおすすめします。



注意

乳幼児やお子様が悪戯で電池および電池ケースを飲み込まないようにご注意ください。

長年ご使用の扇風機はよく点検を

安全に末永くお使いいただくためには、よく点検をお願いします。



愛情点検

こんな症状はありませんか

- スイッチを入れても作動しない。
- 羽根が回っても異常に回転が遅かったり不規則。
- 回転するときに異常な音がる。
- モーター部分が異常に熱かったりコゲくさいにおいがする。

異常があればご使用中止!!

発煙・発火の恐れがあります。すぐに電源プラグを抜いてください。再使用の際には、必ず販売店にご相談ください。上記のような症状がなくても、安全のため定期的な点検をおすすめします。点検費用については販売店にご相談ください。

設計上の標準的使用期間について

- 本機の設計上の標準使用期間は6年です。

注意

- ※ 設計上の標準使用期間は、以下の標準的な使用条件の下で、適切な取扱で使用し、適切な維持管理が行われた場合に、安全上支障がなく使用することができる標準的な期間として設計上設定されている期間です。尚、無償保証期間(お買い上げの日から1年間)とは異なります。保証内容等について、詳しくは裏表紙の保証書をお読みください。
- ※ 使用頻度、使用環境、設置場所が下記標準的な使用条件と異なる場合、または、業務用等、本来の目的以外の方法で使用された場合は、記載の設計標準使用期間より短い期間で経年劣化が起きる可能性があります。

設計上の標準使用期間を超えて使用されると、経年劣化による発火、ケガなどの事故に至る恐れがあります。

扇風機の標準的使用条件

項目	条件
1. 使用環境	温度/湿度 30℃/65%
2. 使用条件	電源電圧/周波数 100V/ 50/60Hz
	設置場所 標準設置
3. 使用頻度	運転時間(1日) 8時間/日
	運転回数 5回/日
	運転日数 110日/年
	スイッチ操作回数 550回/年
	首振運転の場合 100%

※日本工業規格 JIS-C9921-1より

お手入れと保管について

警告

お手入れの時は、必ず運転「入/切」ボタンを押して停止させ、電源プラグを持ってコンセントから抜いてください。感電やケガをする原因になります。

■ お手入れの仕方

【本体・羽根・ガード・モーター軸の汚れ】
汚れや油分は、ぬるま湯か中性洗剤を浸した布で拭き取った後で、柔らかい布で空拭きをしてください。

【電源プラグのお手入れ】
電源プラグは、水気のない乾いた布などで拭いてください。

注意

- ・ ガソリン、シンナー、ベンジン、アルカリ性洗剤、灯油、ベンゾール、アルコール、みがき粉などで拭かないでください。また、殺虫剤などをかけないでください。
- 樹脂や塗装部分が、変色、変質する原因になります。
- ・ 化学ぞうきんでこすったり、長時間接触させないでください。
- 変質したり塗装がはげたりすることがあります。

■ 保管の仕方

組み立て方と逆の順序で分解してお手入れをした後、次のような点に注意して保管してください。

- ・ 本体や羽根についた油はよく拭き取ってください。樹脂が変色したり、破損する原因になります。
- ・ モーター軸のサビ防止のため、汚れをふき取ってからチューブをモーター軸にはめてください。
- ・ 湿気の少ないところに保管してください。

アフターサービスについて

よくお読みください。

1. 保証書の内容のご確認と保管について

この製品には保証書がついています。保証書はお買上の販売店にて販売店名・お買い上げ日などの記入をご確認の上、内容をよくお読みのうえ大切に保管してください。

2. 保証期間はお買い上げの日から1年間です。

保証期間中でも有料になることがありますので、保証書をよくお読みください。

3. 保証期間後の修理を依頼されるとき

お買上の販売店にご相談ください。修理によって機能が維持できる場合は、お客様のご要望により有料修理させていただきます。

4. 扇風機の補修用性能部品の保有期間は製造打切後8年間です。

補修用性能部品とは、その製品の機能を維持するために必要な部品です。

5. 修理品は、持ち込み修理となっています。

修理依頼、消耗品のご購入の相談は、購入販売店をお願いします。通販、ネットショップでご購入の場合も同様をお願いします。

6. ご使用中に普段と変わった状態になりましたら、ただちにご使用を中止して、お買い上げの販売店に点検・修理をご依頼ください。

7. アフターサービスについてわからないことは…

上記の内容についての詳細・贈答・転居の場合など、その他製品に関するお問い合わせ、ご質問がございましたら、お買い上げの販売店までお問い合わせください。

商品の譲渡・リサイクル品については、保証適用を受けられない場合があります。ご注意ください。

■ ご相談窓口における個人情報のお取り扱いについて

ユアサブライムス株式会社は、お客様の個人情報や相談内容を、ご相談への対応や修理、その他確認などのために利用し、その記録を残すことがあります。また、個人情報を適切に管理し、修理業務等を委託する場合や正当な理由がある場合を除き、第三者に開示、提供しません。お問い合わせは、ご相談された窓口にご連絡ください。

修理を依頼される前に

異常が生じたときは、次の点をお調べになってからお買上げの販売店にご相談ください。

こんなとき	おたしかめください
運転「入/切」ボタンを押しても羽根が回らない。	・電源プラグはコンセントに確実に差し込まれていますか？ ・羽根とガードが当たっていませんか？
羽根は回るが異常音がする。	・羽根は、確実に取り付けられていますか？ ・ガードは、確実に取り付けられていますか？ ・羽根とガードが当たっていませんか？
リモコンで動作しない。	・電池が消耗していませんか？ ・電池の入れ方(⊕⊖の方向)が間違っていないですか？ ・リモコン送信部と本体受信部との間に障害物はありませんか？

上記の処置をしてもなおらなかった場合は、お買い上げの販売店へ点検・修理をお申しつけください。

お客様ご自身での修理・改造は、危険を伴いますので絶対にしないでください。

※ 修理には特殊な技術が必要です。

仕様

定格電圧 (V)	100	
定格周波数 (Hz)	50	60
消費電力 (W)	24	24
回転数 (r/min)	1,050	1,050
風速 (m/min)	200	200
風量 (m ³ /min)	37	37
首振り角度 (度)	約72°	
電源コード長 (m)	約1.6	
質量 (kg)	約3.7	

この製品は、海外ではご使用になれません。
FOR USE IN JAPAN ONLY.

◆ウルトラ微風とは

最低風量で使用した場合の風量です。
当社商品の従来微風より回転数を減らすことで、よりやさしい風(約200r/min)を実現しました。

MEMO