

保証書

型番 YT-D3415EFR

持込修理

保証期間(本体)	お買い上げ日より1年間		
※お買い上げ日	西暦 年 月 日		
お客様	ご住所	〒□□□□-□□□□	
	ご芳名	様	
販売店	ご住所	TEL () - ()	
	店名	Ⓜ	

※販売証明書と一緒に保管をお願いします。

この保証書は、本書記載内容で無料修理を行うことをお約束するものです。お買い上げ日から上記期間中故障が発生した場合は、本書をご提示のうえ、販売店に修理をご依頼ください。

無料修理規定

- 取扱説明書や注意ラベルに従った正常な使用状況で故障した場合には、お買い上げ販売店が無料修理いたします。
- 保証期間内の無料修理をお受けになる場合には、商品と本書をご持参のうえ、お買い上げ販売店にご依頼ください。
- ご購入品などで、本保証書に記入してあるお買い上げ販売店にご依頼できない場合には、ユアサプライムス株式会社にお問い合わせください。
- 保証期間内であっても次の場合には有料修理になります。
 - (イ) 使用上の誤り及び不当な修理や改造による故障及び損傷。
 - (ロ) お買い上げ後の移動にともなう落下などによる故障及び損傷。
 - (ハ) 火災・地震・水害・落雷その他天災地変、公害や異常電圧による故障及び損傷。
 - (ニ) 本書のご提示がない場合。
 - (ホ) 本書のお買い上げ日、お客様名、販売店名などの記入のない場合や字句を書き換えられた場合。
 - (ヘ) 一般家庭用以外（業務用の使用、車両、船舶への搭載）に使用された場合の故障及び損傷。
 - (ト) 消耗品を交換する場合。
 - (チ) 故障の原因が本製品以外のお社製品にある場合。
- 持込修理の対象商品を直接修理窓口へ送付した場合の送料などはお客様のご負担となります。
- 本書は日本国内においてのみ有効です。

This warranty is valid only in Japan.

※この保証書は本書に明示した期間、条件のもとにおいて無料修理をお約束するものです。従ってこの保証書を発行している発売元(保証責任者)又は、事業者に対するお客様の法律上の権利を制限するものではありませんので保証期間経過後の修理についてご不明な場合は、お買い上げ販売店または、ユアサプライムス株式会社にお問い合わせください。

※保証期間経過後の修理、補修用性能部品の保有期間については詳しくは取扱説明書をご覧ください。

お願い

一度ご使用になった製品は、返品をお受けすることができませんのであらかじめご了承ください。但し、明らかに不備、不良と認められた製品につきましては、代替品と交換する準備がございます。また、保証期間の終了後や取り扱いの間違いによる故障(本体の水洗いなど)などの修理は、できる限りお客様の負担の少ないように(部品代、送料など)お見積りをご連絡し、了解を頂いた後に速やかに修理させていただきます。

ユアサプライムス株式会社

〒103-0006 東京都中央区日本橋富沢町9番8号
http://www.yuasa-p.co.jp/

■ お客様ご相談窓口について

- 修理、お取り扱い、消耗品、部品ご購入などのご相談は、まずは、お買い上げの販売店へお申し付けください。
- 転居や贈答品などでご困りの場合は、弊社お客様ご相談窓口であります、下記サービスセンターへお問い合わせください。
- アフターサービスについては、取扱説明書の中でご説明しておりますのでご覧ください。

お客様ご相談窓口

[受付時間] 午前10時～12時・午後1時～5時



0120-988-475

・サービス向上のため、音声を録音させていただくことがあります。・土日・祝日、年末年始、お盆休暇を含む当社の休日は休業とさせていただきます。

E-100

1+

リビング DC ファン

YT-D3415EFR

取扱説明書 (保証書付)

このたびは本製品をお買い上げいただき、まことにありがとうございました。ご使用前にこの取扱説明書をよくお読みください。とくに「安全上のご注意」はご使用前に必ずお読みいただき正しく安全にお使いください。この説明書には保証書も付いておりますので、大切に保管してください。



経年劣化によるご注意

長年使用している製品は、火災などの事故につながるおそれがあります。安心してご使用いただくため、長期間使用しましたら安全のため必ず点検することをおすすめします。ご使用環境及びご使用時間などが異なるため、点検時期、点検方法及び点検費用については販売店または弊社「お客様ご相談窓口」にご相談ください。

この製品は、海外ではご使用になれません。FOR USE IN JAPAN ONLY.



ちよつといいをカタチに

「ちよつといい」という感覚は人それぞれ。

ライフスタイルも人の数だけ違います。

YUASA 1+は、人それぞれの「ちよつといい」を追求し、

「ちよつと便利な」、「ちよつとカッコいい」、

「ちよつといい」をカタチにします。

■ もくじ

1+コンセプト	1-2
安全上のご注意	3-4
組み立て方	5-6
各部のなまえと使い方	7-11
お手入れと保管について	12
設計上の標準使用期間について	12
修理を依頼される前に	13
アフターサービスについて	13
安全に未永くお使いいただくために	14
仕 様	14
保証書・お客様ご相談窓口について	裏表紙

安全上のご注意

- ・ご使用前にこの「安全上のご注意」をよくお読みのうえ、正しくお使いください。
 - ・ここに示した注意事項は、製品を安全に正しくお使いいただき、人体への危害や物的損害を未然に防止するためのものです。
- ※表示内容を無視して誤った使い方をしたときに生じる危害や損害の程度を、次の表示で区分し、説明しています。
- ※お守りいただく内容の種類を次の絵表示で区分し、説明しています。(下記は絵表示の一例です)



このような絵表示は、してはいけない「禁止」内容です。



このような絵表示は、必ず実行していただく「強制」内容です。



警告 この表示は「死亡または重傷を負う可能性が想定される」内容です。

改造はしない。修理技術者以外の人は、分解したり修理をしない。

- 火災・感電・ケガの原因になります。
- 修理は販売店または弊社お客様ご相談窓口へご相談ください。

交流100V以外では使用しない。

- 感電・ショート・発熱・発火の原因になります。

電源コードや電源プラグが傷んだり、コンセントへの差し込みがゆるいときは使用しない。

- 感電・ショート・発熱・発火の原因になります。

電源コードや電源プラグを破損するようなことはしない。

- (傷付けたり、加工したり、熱器具に近づけたり、無理にまげたり、ねじったり、引っ張ったり、重いものをのせたり、束ねたりしない。)
- 傷んだまま使用すると、感電・ショート・発火の原因になります。



禁止

組み立て時や収納時に羽根・ガードをつけずに高さ調整ボタンを押したり、モーターを運転しない。

- モーター部が飛び出してケガの原因になります。

本体のすき間などに金属片、棒、ピンや針金などを差し込んだり、水や液体類をこぼさない。

- 感電や故障の原因になります。

水につけたり、水をかけたりしない。

- 感電・ショート・発火の原因になります。

運転中は絶対にガードに触れない。

- 羽根割れやケガの原因になります。

お手入れの際は必ず電源プラグをコンセントから抜く。また、ぬれた手で抜き差ししない。

- 感電やケガをすることがあります。

電源プラグは根元まで確実に差し込む。

- 差し込みが不完全ですと、感電や発熱による火災の原因になります。



強制

包装用ポリ袋は幼児の手の届かないところに保管する。

- 誤ってかぶったときに窒息し、死亡する原因になります。

電源プラグのほこりは定期的にとる。

- プラグにほこりがたまると、湿気などで絶縁不良になり火災、感電、故障の原因になります。



注意 この表示は「傷害を負う可能性または物的損害が発生する可能性が想定される」内容です。

本製品は、一般家庭用です。次のようなところでは使用しない。

感電、火災、破損、故障の原因になります。

- 温室やビニールハウスなど湿度の高いところ、雨や水しびぎがかかるところ。
- 工場内や飲食店、厨房など油のつきやすいところ。
- 砂ほこり、綿ほこり、金属粉の多いところ。
- 室外や40°C以上の高温、もしくは湿度が高くなる場所。
- ガスレンジなど炎の近くや、引火性のガスのあるところ。

ガードの中や可動部へ指などを入れない。

特に高さ調整時や風向きを変えるときは注意する。

- ケガをする原因になります。

テレビ、ラジオ、補聴器などの近くで使わない。

- 電波が弱いときや室内アンテナ使用時に雑音が入る場合がありますので、影響のないところまで離してご使用ください。

スプレー(殺虫剤、整髪用、掃除用など)をかけない。

- 樹脂や塗装部分に変質したり、破損する原因になります。



禁止

製品を移動するときは引きずらない。

- 床や畳に傷がつく原因になります。

運転中は動かさない。

- 羽根割れやケガの原因になります。

不安定な場所や、カーテンなどの障害物の近くでは使用しない。

- 不安定な場所や首振りや揺れを妨げる障害物があると転倒したり、羽根がカーテンなどを吸い込んだり、破損や事故の原因になります。

風を長時間身体に当てない。

- 健康を害する原因になります。特に乳幼児、お年寄り、ご病気の方にはご注意ください。

羽根に貼ってある注意シールは絶対にはがさない。

事故防止のため法で定められています。

- 注意シールの内容は必ず守ってください。

スライドパイプなどの樹脂部に油などをつけない。

- パイプが急に降下して、ケガの原因になります。また、樹脂が変質して破損する原因になります。

電源プラグを抜くときは、電源コードを持たずに、必ず電源プラグを持って引き抜く。

- 感電・ショート・発熱・発火の原因になります。



強制

本体に異常な振動が発生した場合は使用を中止する。

- 羽根やガードが脱落してケガをする原因になります。

使用しないときは、電源プラグをコンセントから抜く。

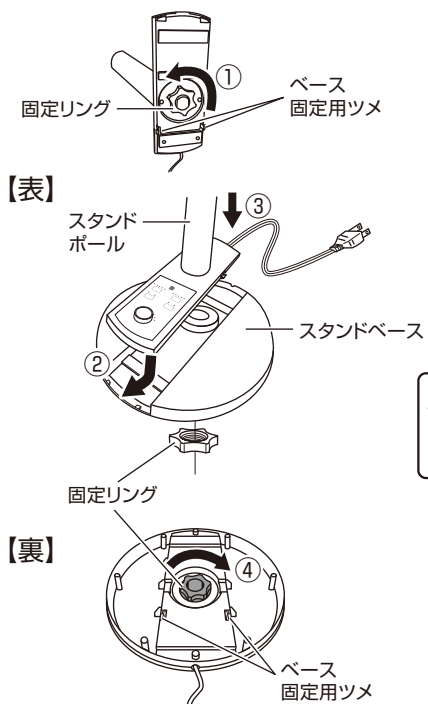
- ケガややけど、絶縁劣化による感電や漏電火災の原因になります。

組み立て方

- ご使用前には、次の順序で正しく組み立ててください。
- 包装箱は、保管するときに必要ですので捨てないでください。

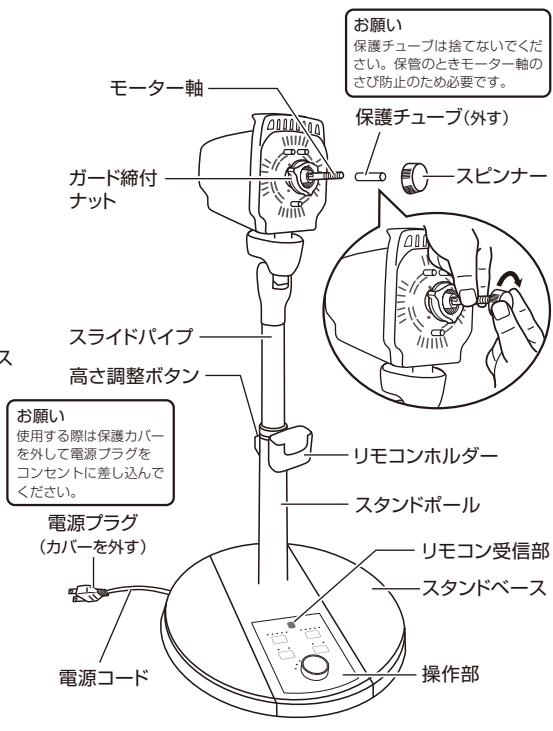
1 スタンドベースを組み立てます。

- ① 本体裏にある固定リングを外します。
- ② 平らな安定した場所に置いたスタンドベースの前面の穴に、スタンドボールの前面を差し込みます。
- ③ スタンドボールを押し込み、スタンドベースに確実にはめ込んでください。このとき電源コードを挟み込まないようにご注意ください。
- ④ 固定リングをスタンドボール底部に取り付け、時計回り方向に回して締め付け、確実に固定してください。



2 ガードの取り付け準備をします。

- 本体に装着されているガード締付ナット、スピナー、モーター軸の保護チューブを取り外してください。
- スピナーの取り外し方**
モーター軸が回転しないようにモーター軸を持って固定し、スピナーを「ユルム」(時計回り)方向へ回し、外してください。

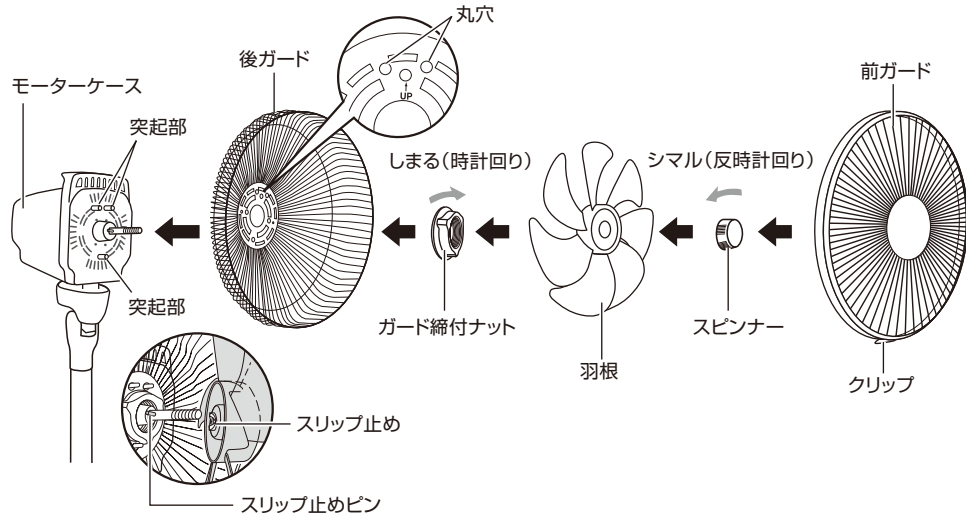


3 後ガード・ガード締付ナット・羽根・スピナーを取り付けます。

- ① 後ガードのUPの印を上にしてモーターケースの突起部と後ガードの丸穴を合わせてはめ込みます。
- ② ガード締付ナットを「しまる」(時計回り)方向へ回し、後ガードを確実に固定してください。
- ③ モーター軸に羽根を差し込み、モーター軸にあるスリッ止めピンと羽根のスリッ止めの溝が合うようにセットしてください。
- ④ スピナーを「シマル」(反時計回り)方向へ回し、羽根が確実に固定されるまで締め付けてください。

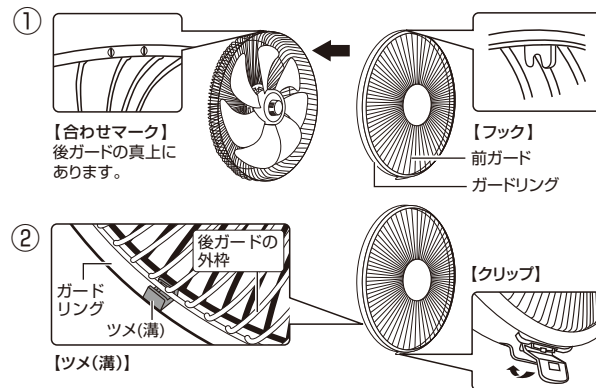
羽根の取り付け
羽根は裏表があります。スリッ止めがある方が裏側になりますので、ご注意ください。裏表逆に取り付けると故障の原因になります。

お願い
羽根に貼ってある注意シールは、はがさないでください。事故防止のため法で定められています。



4 前ガードを取り付けます。

- ① 前ガードのガードリングにあるフックを、後ガードの合わせマークに合わせてひっかけます。
- ② ガードリングのツメの溝を上から順に後ガードに両手で押し込み、確実にはめ込んでください。最後にクリップで後ガードを挟み込むように止めます。



前ガードの外し方

- ① スライドパイプを一番下に下げて、前ガードのクリップを外す。
- ② ガードの真上を押さえ、ガードリングの真下を手前に引いてガードを外す。

- ガードは安全のため、外れにくいようたたく設計されていますので、取り付けや取り外しの際ははやや強めに力を加えてください。

注意
取り付けや取り外しの際に指や手を挟まないようにご注意ください。

注意
・スタンドボールをスタンドベースに差し込むときは、高さ調整ボタンを押さないでください。
・指や手を挟まないようにご注意ください。

付属品

※開梱時は本体に取り付けてあります。

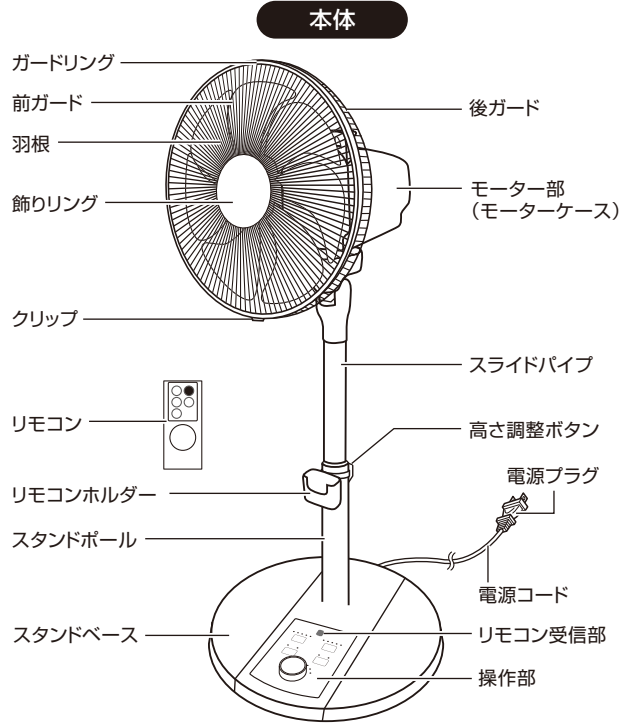
固定リング ガード締付ナット スピナー リモコン CR2032 DC3V リモコンホルダー

注意
電池は工場出荷時に同梱していますので自己放電のため寿命が短くなっている場合があります。

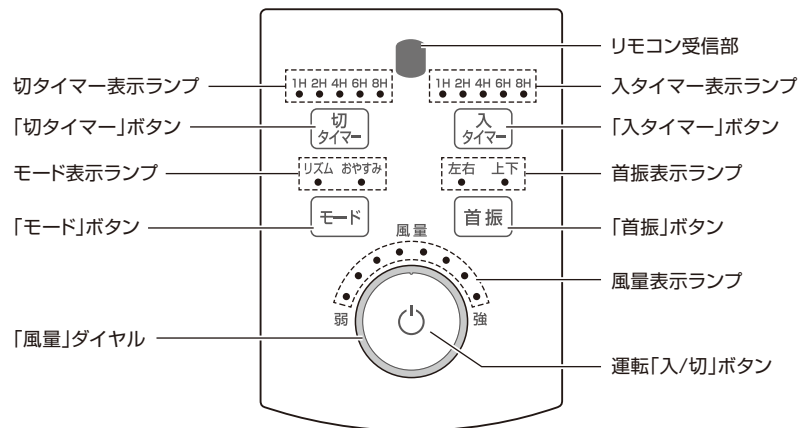
スタンドベースの外し方
底部の固定リングを外し、ベース固定用ツメの両側を同時に内側へ押し込み、スタンドベースを外してください。

各部のなまえと使い方

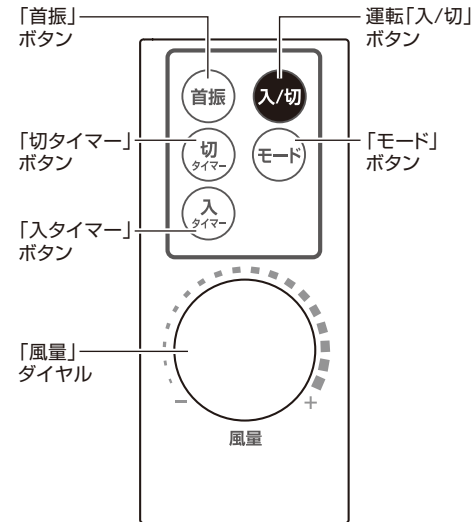
- 電源プラグを交流100Vのコンセントに根元まで確実に差し込んでください。



本体:操作部拡大図



リモコン:操作部拡大図



操作部について

- ・電源プラグがコンセントに差し込まれていると、操作部の一部が少し熱くなる(室温より約10℃)ことがあります。また、きわめて小さい音(ジー音)がすることもありますが、これらは異常ではありません。(制御回路に待機電流が流れているため)
- ・表示ランプの明るさは、まぶしさを軽減する為に、最後に運転を操作してからしばらくすると暗くなります。

運転「入/切」ボタン

このボタンを押すと運転を開始します。もう一度押すと運転を停止します。

⚠ 注意

長時間使用しないときは、電源プラグをコンセントから抜いてください。

■ 切り忘れ防止自動OFF機能搭載 (8時間自動OFFタイマー)

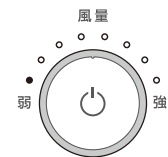
この商品は、切り忘れ防止自動OFF機能(8時間自動OFFタイマー)搭載商品です。最後に運転を操作してから8時間経過すると、運転を自動的に停止します。この機能で停止した場合、切タイマー表示ランプの【8H】が点滅してお知らせします。再度運転を開始する場合は、運転「入/切」ボタンを押して運転を再開してください。なお、切り忘れ防止自動OFF機能は解除できません。

■ メモリー機能搭載

- ・運転「切」後、再び運転「入/切」ボタンを押すと「切」前の状態で運転を開始します。
- ・タイマー時間はメモリーされません。
- ・電源プラグを抜くとメモリーは消えます。

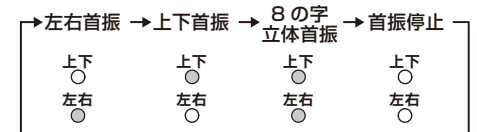
「風量」ダイヤル

このダイヤルを右回り(時計回り)に回すと風量が強くなり、左回り(反時計回り)に回すと風量が弱くなります。運転時は風量表示ランプが点灯して風量を表示します。



「首振り」ボタン

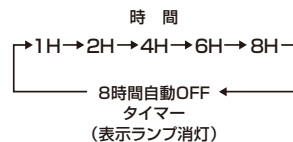
このボタンを押すと首振りを開始します。ボタンを押すたびに電子音となり、首振り角度が切り替わります。



「切タイマー」ボタン

このボタンを押すと切タイマーが設定できます。

- ・ ボタンを押すたびに図のように切タイマーの設定時間が切り替わります。
- ・ 切タイマー表示ランプは残り時間の目安を表示します。
- ・ 設定時間が経過すると、運転を自動的に停止します。
- ・ 切タイマーを使用すると、切タイマーの設定時間で運転を停止します。

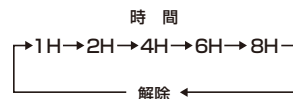


この商品は、切り忘れ防止のための8時間自動OFFタイマーを搭載しています。切タイマーを設定してなくても、最後に操作してから8時間経過すると自動的に運転を停止します。なお、この機能は解除できません。

「入タイマー」ボタン

このボタンを押すと入タイマーが設定できます。

- ・ 運転を停止しているときに「入タイマー」ボタンを押すと、ボタンを押すたびに図のように入タイマーの設定時間が切り替わります。
- ・ 入タイマー表示ランプが点滅している間に、「風量」、「首振」をお好みの状態に設定してください。入タイマー表示ランプが点灯に変わった時は、もう一度「入タイマー」ボタンを押すと点滅に変わり、再度設定を変えることができますようになります。
- ・ 入タイマー表示ランプは運転開始までの残り時間の目安を表示します。
- ・ 設定時間が経過すると、運転を自動的に開始します。



⚠ 注意

- ・ 「入タイマー」を設定した場合は、無人の状態でも運転が開始することが予測されますのでご注意ください。
- ・ 入タイマーで運転開始後、安全のため3時間ボタン操作がない場合は運転を停止します。(3時間自動OFFタイマー)

「切タイマー」「入タイマー」 同時設定

※「切タイマー」「入タイマー」の同時設定は、**運転中ではないと設定できません。**

1. 運転中に「切タイマー」ボタンで運転を停止する時間を設定してください。
2. 「入タイマー」ボタンで、「切タイマー」によって停止してから運転を再開するまでの時間を設定してください。

例: 運転を2時間後に停止させ、停止してから4時間後に運転を開始する場合「切タイマー」を2時間に設定したあと、「入タイマー」を4時間に設定する。

入タイマー表示ランプが点滅している時(約5秒間)は「風量」、「首振」の設定を変えることができます。入タイマー表示ランプが点灯に変わった時は、もう一度「入タイマー」ボタンを押すと点滅に変わり、再度設定を変えることができますようになります。

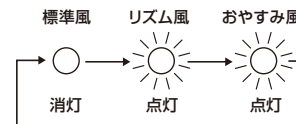
⚠ 注意

「入タイマー」の設定時間は「切タイマー」で運転を停止してから、運転を再開するまでの時間です。

「モード」ボタン

このボタンを押すとモードが設定できます。

- ・ ボタンを押すたびに電子音となり、図のようにモードの設定が切り替わり、設定中の「運転表示ランプ」が点灯します。
- ・ 設定中の風量をもとに風の強弱をコントロールして運転します。



【リズム風】

リズムカルに風の強弱をコントロールして、より心地よい自然の風を再現します。

【おやすみ風】

リズムカルに風の強弱をコントロールしながら徐々に風量を弱くしていき、自動的に2時間後に運転を停止します。8時間自動OFFタイマーは解除されます。その他の時間で運転を停止させたいときは、切タイマーボタンでお好みの時間にセットしてください。

「リズム風」では切タイマーはセットされません。切タイマーボタンでセットしてください。おやすみ風や切タイマーをセットした場合のみ、8時間自動OFFタイマーは解除されます。

風向きの変え方

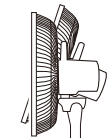
※ 運転を停止させてから、お好みの方向に向けてください。

- 本体を片手で支えながらお好みの方向へ動かしてください。

風向きを変えたいとき

フリーネック式

- モーターケースを持って上下に変えます。
- 下方向へは約12°変えることができます。



風向きを左右に変えたいとき

自由首振り式

- モーターケースを持って左右に変えます。



⚠ 警告

- ・ 運転中は絶対にガードに触れないでください。
 - 羽根割れやケガの原因になります。
- ・ 風向き調整時は、ガードを持たずモーターケースを持って行ってください。

⚠ 注意

- ・ 誤って操作ボタンに触れないようご注意ください。
- ・ 風向きを変えるときなど各部の隙間に手や指を挟まないようご注意ください。
- ・ 乱暴に取り扱わないでください。
 - ケガや故障の原因になります。

高さ調整ボタン

・高さ調整ボタンを押しながら、スライドパイプを上下にスライドし、お好みの高さに調整してください。

・持ち運びする場合は、スライドパイプを一番下に押し下げて固定してください。



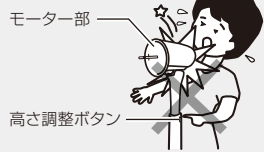
警告



禁止

羽根・ガードを付けずに高さ調整ボタンを押ししたり、モーターを運転しないでください。

●モーター部が飛び出して、ケガをする原因になります。

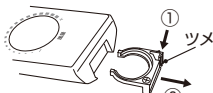


リモコン

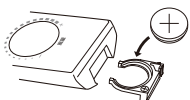
1. リモコンに電池を入れてください。

1. 電池ケースを引き出します。

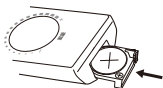
- ① ツメを内側に押ししながら、
- ② 手前に電池ケースを引き出します。



2. 電池を電池ケースに正しく入れます。必ずプラス(+)面を上に入れます。



3. 電池ケースを矢印の方向に入れます。



※ 長時間使わないときは電池を取り出してください。(液もれによる故障を防ぎます)

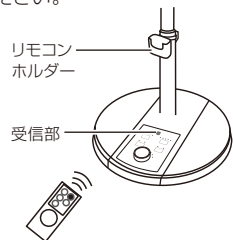
※ 電池はリチウム電池CR2032 DC3Vをご使用ください。その他の一部の電池では、リモコン操作に支障をきたす場合があります。

注意

乳幼児やお子様が誤って電池および電池ケースを飲み込まないようにご注意ください。

2. 受信部に向けてリモコンのボタンを押します。

操作できる距離は受信部正面で約3m以内です。リモコン操作はリモコン受信部に対し正面から操作してください。



注意

・本製品のリモコンで他のリモコン付製品が動作することがありますので、他の製品を近くで取り扱い中はご注意ください。

・受信部に直射日光が当たったり、インバーター照明器具、または電子瞬時点灯照明器具を使用している部屋では、リモコンで動作しないことがあります。

・リモコンを踏んだり、落としたり、水をかけたりしないでください。破損・故障の原因になります。

・送信部と受信部の間に障害物がないようにしてください。

・リモコンの操作距離が50cm以内でないと動作しなくなったら新しい電池と交換してください。

リモコンの紛失防止のため、リモコンホルダーをスタンドポールにかけ、リモコンを収納することをおすすめします。

お手入れと保管について

警告

お手入れの時は必ず運転を停止させ、電源プラグを持ってコンセントから抜いてください。
●感電やケガをする原因になります。

お手入れ

【本体・羽根・ガード・モーター軸の汚れ】
汚れや油分は、ぬるま湯か中性洗剤を浸した布で拭き取った後、柔らかい布で空拭きをしてください。

【電源プラグのお手入れ】
電源プラグは、水気のない乾いた布などで拭いてください。

注意

・ガソリン、シンナー、ベンジン、アルカリ性洗剤、灯油、ベンゾール、アルコール、みがき粉などで拭かないでください。また、殺虫剤などをかけないでください。

●樹脂や塗装部分が、変色、変質する原因になります。

・化学ぞうきんでこすったり、長時間接触させないでください。

●変質したり塗装がはげたりすることがあります。

保管

組み立て方と逆の順序で取り外してお手入れをした後、次のような点に注意して保管してください。

●本体や羽根についた汚れや油分はよく拭き取ってください。樹脂が変色したり、破損する原因になります。

●モーター軸のサビ防止のため、汚れを拭き取ってから保護チューブをモーター軸にはめてください。

●湿気の少ないところに保管してください。

設計上の標準使用期間について

■ 本製品の設計上の標準使用期間は6年です。

注意

※設計上の標準使用期間は、以下の標準的な使用条件の下で、適切な取り扱いで使用し、適切な維持管理が行われた場合に、安全上支障がなく使用することができる標準的な期間として設計上設定されている期間です。尚、無償保証期間(お買い上げの日から1年間)とは異なります。保証内容などについて、詳しくは裏表紙の保証書をお読みください。

※使用頻度、使用環境、設置場所が下記標準的な使用条件と異なる場合、または、業務用など本来の目的以外の方法で使用された場合は、記載の設計上の標準使用期間より短い期間で経年劣化が起きる可能性があります。

設計上の標準使用期間を超えて使用されますと、経年劣化による発火、ケガなどの事故に至るおそれがあります。

扇風機の標準使用条件

	項目	条件
1. 使用環境	温度/湿度	30℃/65%
2. 使用条件	電源電圧/周波数	100V/ 50/60Hz
	設置場所	標準設置
3. 使用頻度	運転時間(1日)	8時間/日
	運転回数	5回/日
	運転日数	110日/年
	スイッチ操作回数	550回/年
	首振運転の場合	100%

※日本工業規格 JIS-C9921-1より

修理を依頼される前に

異常が生じたときは、次の点をお調べになってからお買い上げの販売店にご相談ください。

こんなとき	おたしかめください
運転「入/切」ボタンを押しても羽根が回らない。	・電源プラグはコンセントに確実に差し込まれていますか？ ・羽根とガードが当たっていませんか？
羽根は回るが異常音がする。	・羽根は、確実に取り付けられていますか？ ・ガードは、確実に取り付けられていますか？ ・羽根とガードが当たっていませんか？
リモコンで動作しない。	・電池が消耗していませんか？ ・電池の入れ方(⊕⊖の方向)が間違っていないですか？ ・リモコン送信部と本体受信部との間に障害物はありませんか？

上記の処置してもなおらなかった場合は、お買い上げの販売店へ点検・修理をお申しつけください。

●お客様ご自身での修理・改造は、危険を伴いますので絶対に行わないでください。

※修理には特殊な技術が必要です。

アフターサービスについて

よくお読みください。

- 保証書の内容のご確認と保管について**
この製品には保証書がついています。保証書はお買い上げの販売店にて販売店名・お買い上げ日などの記入をご確認の上、内容をよくお読みのうえ大切に保管してください。
- 保証期間はお買い上げの日から1年間です。**
保証期間中でも有料になることがありますので、保証書をよくお読みください。
- 保証期間後の修理を依頼されるとき**
お買い上げの販売店にご相談ください。修理によって機能が維持できる場合は、お客様のご要望により有料修理させていただきます。
- 扇風機の補修用性能部品の保有期間は製造打切後8年間です。**
補修用性能部品とは、その製品の機能を維持するために必要な部品です。
- 修理品は、持ち込み修理となっています。**
修理依頼、消耗品のご購入の相談は、購入販売店でお願いします。通販、ネットショップでご購入の場合も同様をお願いします。
- ご使用中に普段と変わった状態になりましたら、ただちにをご使用を中止して、お買い上げの販売店に点検・修理をご依頼ください。**
- アフターサービスについてわからないことは…**
上記の内容についての詳細・贈答・転居の場合など、その他製品に関するお問い合わせ、ご質問がございましたら、お買い上げの販売店までお問い合わせください。

商品の譲渡・リサイクル品については、保証適用を受けられない場合があります。ご注意ください。

■ ご相談窓口における個人情報のお取り扱いについて

ユアサプライム株式会社は、お客様の個人情報や相談内容をご相談への対応や修理、その他確認などのために利用し、その記録を残すことがあります。また、個人情報を適切に管理し、修理業務などを委託する場合や正当な理由がある場合を除き、第三者に開示、提供しません。お問い合わせは、ご相談された窓口にご連絡ください。

安全に末永くお使いいただくために



愛情点検

長年ご使用の『扇風機』の点検を！

こんな症状はありませんか？

- 電源を入れても作動しない。
- 羽根が回っても異常に回転が遅かったり不規則。
- 回転するときに異常な音がする。
- モーター部分が異常に熱かったりコゲくさいにおいがする。

このような症状の時は使用を中止し、故障や事故の防止のため必ず販売店に点検をご相談ください。

- 上記のような症状がなくても、安全のため定期的な点検をおすすめします。
点検費用については販売店にご相談ください。

仕様

定格電圧 (V)	100	
定格周波数 (Hz)	50	60
消費電力 (W)	24	24
首振り角度 (度)	左右約70° / 上下約40°	
電源コード長 (m)	約1.6	
質量 (kg)	約3.2	

この製品は、海外ではご使用になれません。
FOR USE IN JAPAN ONLY.

◆ ウルトラ微風とは

最低風量で使用した場合の風量です。
当社商品の従来微風より回転数を減らすことで、よりやさしい風(約200r/min)を実現しました。