

YUASA

どこでも充電ファン

型番

YFM-309D(K)

YFM-309D(M)

取扱説明書（保証書付）

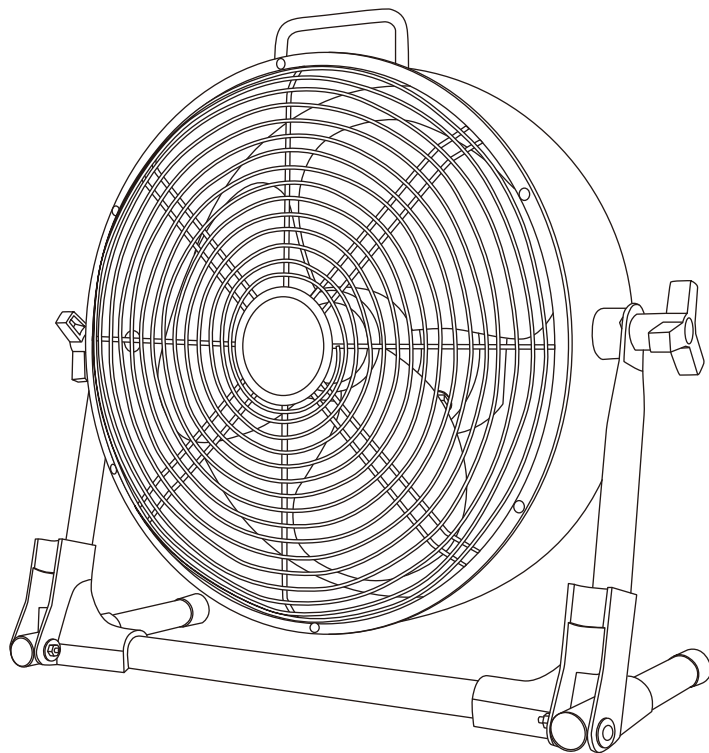
このたびは本製品をお買い上げいただき、まことにありがとうございました。
ご使用前にこの取扱説明書をよくお読みください。とくに「安全上のご注意」はご使用前に必ずお読みいただき、正しく安全にお使いください。
この説明書には保証書も付いておりますので、大切に保管してください。

経年劣化によるご注意

長年使用している扇風機は、火災等の事故につながる恐れがあります。安心してご使用いただくため、長期間使用しましたら安全のため必ず点検することをおすすめします。
ご使用環境及びご使用时间等が異なるため、点検時期、点検方法及び点検費用については販売店または弊社「お客様ご相談窓口」にご相談ください。

もくじ

安全上のご注意	1-3
梱包内容	3
各部の名称	4
仕様	4
組み立て	5
設置場所	5
充電方法	6
角度調節	7
使用方法(内蔵電池で動かす)	7
使用方法(充電アダプターで動かす)	7
保守と点検	8
トラブルの原因と対策	8



●イラストと実際の製品は多少異なる場合があります。



●この製品は、海外ではご使用になれません。


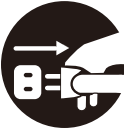
FOR USE IN JAPAN ONLY.

安全上のご注意

- ◆ご使用になる前に、安全上のご注意をよくお読みのうえ、正しくお使いください。
- ◆ここに示しました注意事項は、守らないと人身事故や、家財の損害に結びつく重大な内容を記載しておりますので、必ず守ってください。
- ◆お読みになった後は、お使いになる方がいつでも見られる場所に保管してください。







表示と意味について

表 示		表示の意味
	警告	誤った取り扱いをすると、人が死亡または重傷を負う危険性が想定される内容を示しています。
	注意	誤った取り扱いをすると、人が傷害を負ったり、物的損害の発生が想定される内容を示しています。

図記号の例		図記号の意味
	分解禁止	⊘の記号は、禁止の行為を示します。（してはいけないこと） 具体的な禁止の内容は、文章や絵で示します。 左図の場合は、「分解禁止」を示しています。
	プラグを抜く	●の記号は、行為を強制したり指示する内容を示しています。 具体的な強制内容は、文章や絵で示します。 左図の場合は、「差込プラグをコンセントから抜く」ことを示しています。



警告

	改造・分解は絶対にしないでください。火災・感電・ケガの恐れがあります。
	専用の充電アダプターをご使用ください。他の充電アダプターでの充電は絶対に行わないでください。事故や火災の原因になります。
	充電アダプターの電源コードを傷つけたり、加工したり、無理に曲げたり、ねじったり、引っ張ったり、束ねたりしないでください。電源コードが破損し、火災・感電の原因となります。
	修理技術者以外の方は、分解・修理をしないでください。火災・感電・ケガの恐れがあります。修理はお買い上げの販売店にお問い合わせください。
	使用中に異常(回転停止・異常音・異常振動・異臭)等が発生した場合は直ちに使用をやめ、お買い上げの販売店、または弊社お客様ご相談窓口にお問い合わせください。
	濡れた手で充電アダプターや電源コード、スイッチ等に触らないでください。感電・ケガの恐れがあります。



警告










	製品には直接水や洗剤等をかけたり、吹き付けたりしないでください。漏電により、火災・感電の恐れがあります。
	運転中は危険ですので、羽根の中に物や指を入れないでください。ガードを外して運転しないでください。回転中の羽根で指が切断される重大な傷害や事故の原因になります。
	充電アダプターのホコリ等は定期的に乾いた布等で拭き取ってください。充電アダプターにホコリが溜まると、湿気等で絶縁不良になり、火災や事故の原因になります。
	本体の移動やお手入れのときは、風量調整ツマミをOFFにして、充電アダプターをコンセントから抜いてください。
	炎天下の車内、暖房器具の近く等、高温になるところでは使用・充電・保管をしないでください。



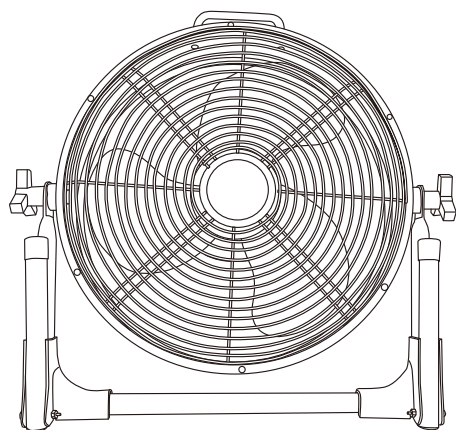
注意

	平らで強度のある安定した場所に設置してください。傾きが10度以上の場所や振動のある場所で使用しないでください。
	本体やガード部分にタオルや衣類、紙等をかけないでください。風圧により回転部にタオルや衣類、紙等を巻き込んで、故障やケガをする恐れがあります。
	髪の毛の長い方やダブつきのある服装の方は、前ガード・後ガードに近づきすぎないでください。髪や服が巻き込まれ、ケガをする恐れがあります。
	カーテンやのれん、金属片や刃物、風によって飛ばされてしまうものの近くで使用しないでください。風圧によって巻き込んだり、吹き飛ばされて周囲に影響を及ぼす恐れがあります。
	切削油等の油煙が発生する場所では使用しないでください。油煙によって樹脂部品が破損する場合があります。
	換気扇としては、使用しないでください。ダクトや筒状の中等で使用しますと、モーター焼損や羽根が損傷する恐れがあります。
	揮発性可燃物（シンナー・ガソリン等）の近くでは絶対に使用しないでください。殺虫剤・掃除用スプレー等を吹き付けしないでください。引火・変質・破損する恐れがあります。
	障害物の近くや不安定な場所、振動や傾斜のある場所では使用しないでください。転倒・破損・故障等の原因になります。
	強い衝撃を与えないでください。感電・故障・破損・ケガ等の原因になります。

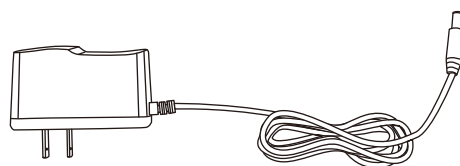
 **注意**

	屋外の雨水のかかる場所や、直射日光下・高温多湿の場所での使用は避けてください。また火気には近づけないでください。絶縁劣化による火災・感電・漏電・故障の恐れがあります。使用環境の温度範囲は、10℃～40℃です。
	運転中、ガードの中に器物を当てたり、差し込まないでください。ケガや事故の原因になります。
	暖房器具等の温風吹出口の前に設置して使用しないでください。事故や発火の原因になります。
	移動させるときは必ず取っ手を持ってください。ケガの原因になります。
	内蔵のリチウムイオン電池は消耗品です。充電しても使用時間が短くなった場合は、お買い上げの販売店、または弊社お客様ご相談窓口にお問い合わせください。
	お手入れのときは、手袋を着用してください。事故・ケガの恐れがあります。
	本体の掃除に、タワシ・研磨剤・ベンジン・シンナー等をご使用になりますと、塗装面の剥離や変形・破損を引き起こしますので、使用しないでください。羽根に貼付された注意シールをはがさないでください。
	保管する際は、必ず风量調整ツマミをOFFにして充電アダプターをコンセントから抜いてください。感電・ケガの原因になります。
	無人での使用はおやめください。その場を離れる場合は、必ず運転を止めてください。

【梱包内容】 ※大きさは実寸比と異なります。

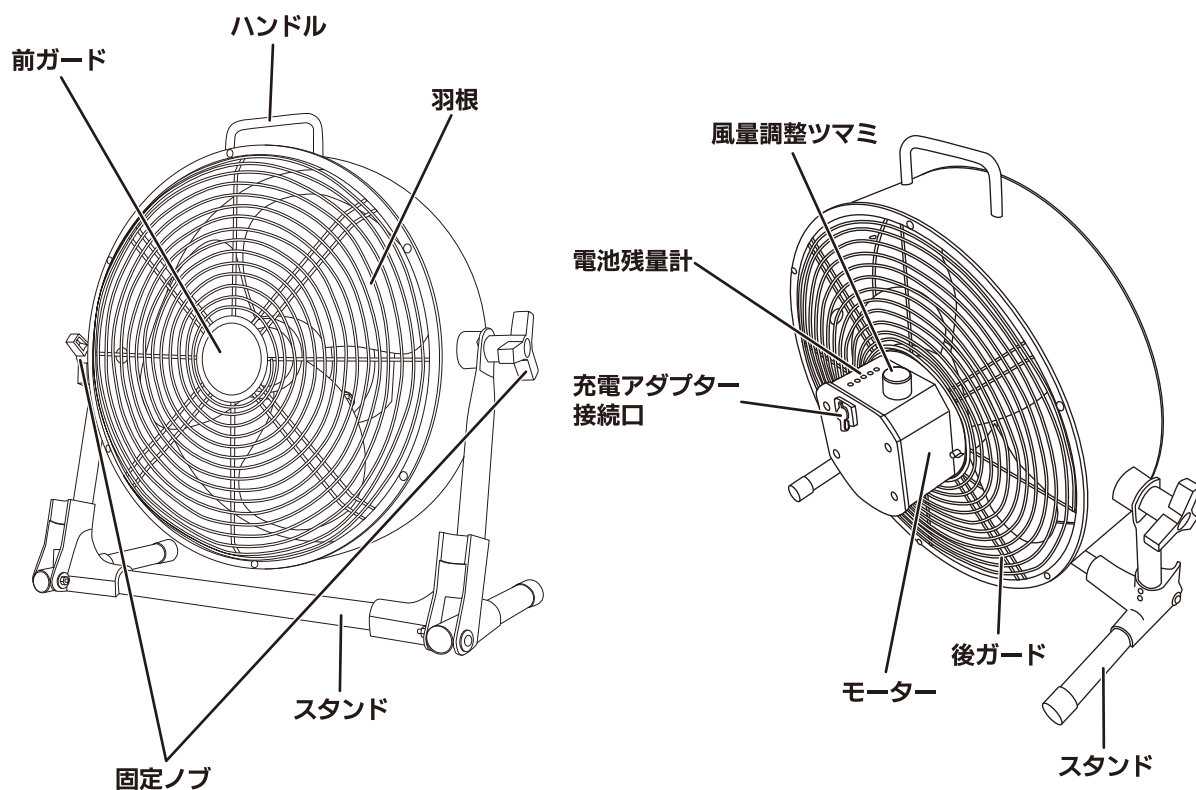


本体×1



充電アダプター×1

【各部の名称】



【仕様】

品名	どこでも充電ファン
定格(充電アダプター)	AC100V 50/60Hz
充電アダプター出力	DC25.2V 1.0A(専用充電アダプター)
充電アダプター電源コード	約1.6m
電池	DC22.2V リチウムイオン電池 2600mAh
消費電力	13.5W ※充電アダプター使用時
充電時間	約3時間
風速	120m/min
風量	50m ³ /min
連続運転時間	約6時間～40時間 ※風量によって異なります
風量切替	無段階調節
羽根径	30cm プラスチック3枚羽根
騒音値	約55dB
防水性能	IPX4(電池駆動時)
本体寸法	幅44cm×奥行20cm×高さ42cm
質量	約2.8kg

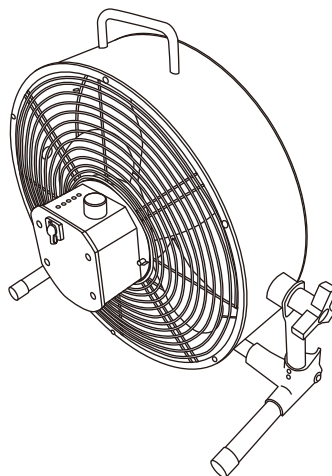
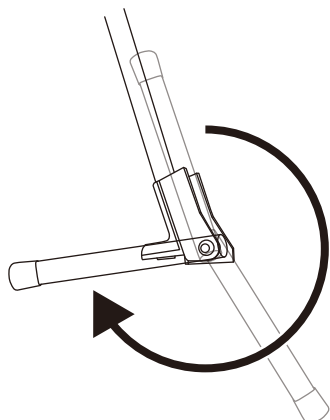
製品の外観・仕様は改良等のため予告無く変更されることがあります。

防水性能は水の飛沫に対しての保護です。直接水をかけないでください。

内蔵電池使用時の風速・風量は充電アダプター(交流コンセント)使用時より多少下がります。(電池の残量によって変化します)

【組み立て】

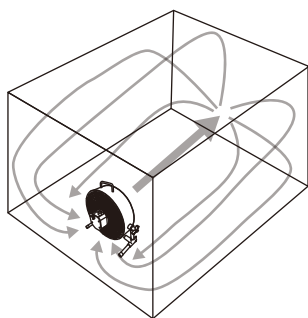
- ・折りたたんであるスタンドを本体底部へと移動させます。(2箇所)



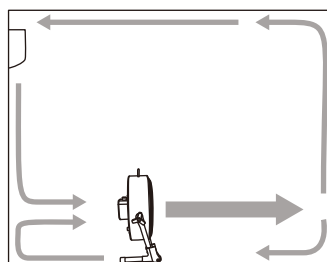
【設置場所】

⚠ 注意

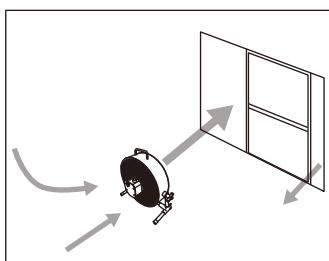
- ・平らで強度のある安定した場所に設置してください。傾きが10度以上の場所や振動のある場所で使用しないでください。



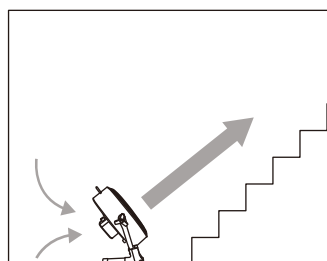
部屋の中の空気を循環



エアコンの風を効率よく循環



部屋の換気に



階段や吹き抜けに

【充電方法】

⚠ 警告

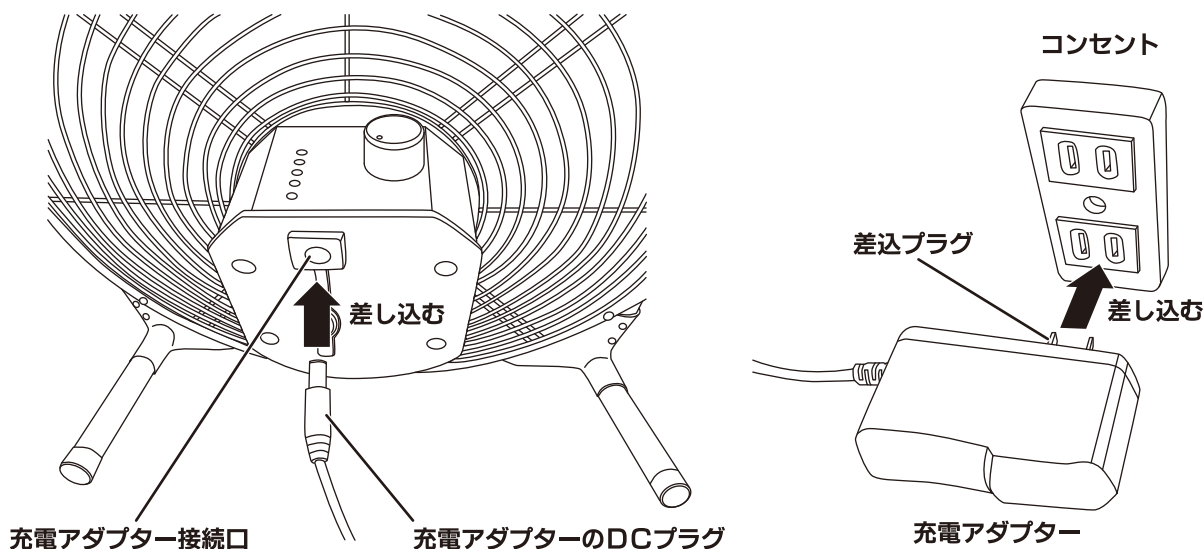
◎必ず専用の充電アダプターをご使用ください。

- ・長期保管後、またはご購入後に初めてお使いになるときは、本体内蔵電池を満充電にしてからお使いください。
- ・他の充電アダプターで充電しないでください。他の充電アダプターで充電すると、電池の異常発熱や破裂の原因となり大変危険です。
- ・充電アダプターは家庭用電源以外では絶対に使用しないでください。発電機には接続しないでください。
- ・雨中、湿った場所、濡れた場所で使用しないでください。感電や発煙の恐れがあります。
- ・満充電時間は約3時間です。
- ・10℃～40℃以内の室内で充電してください。
- ・充電中は本体を布等で覆わないでください。
- ・定格表示してある電源で充電してください。
- ・使用時間が極端に短くなった場合は使用しないでください。
- ・子供を近づけないでください。

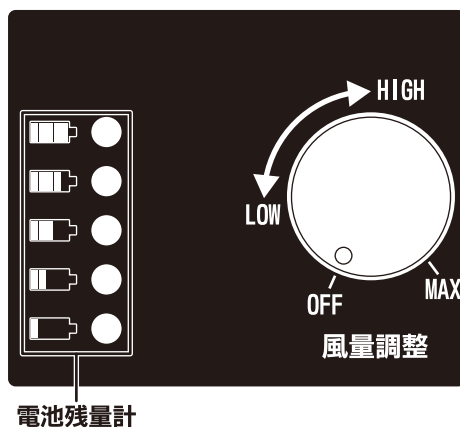
①風量調整ツマミがOFFになっているのを確認します。

※充電アダプターを接続して運転した場合、電池残量の位置のLEDが点灯しますが、充電はされません。

②本体背面の充電アダプター接続口のゴムカバーを外して充電アダプターのDCプラグを差し込み、コンセントに充電アダプターの差込プラグを差し込んで充電します。満充電時間は約3時間です。

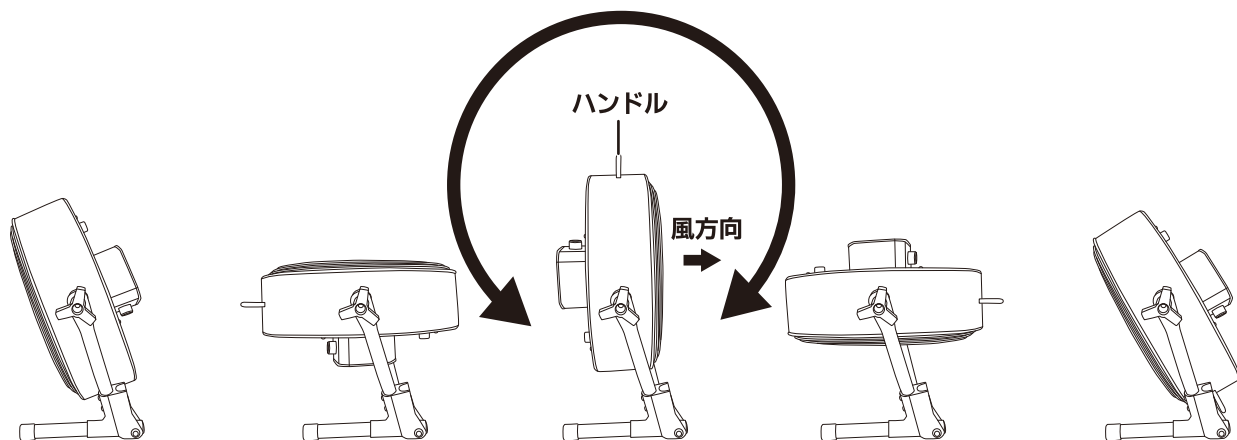


※充電中は電池残量計のLEDが点滅します。充電量によって点滅するLEDが増えていき、満充電になるとLEDが全て点灯します。



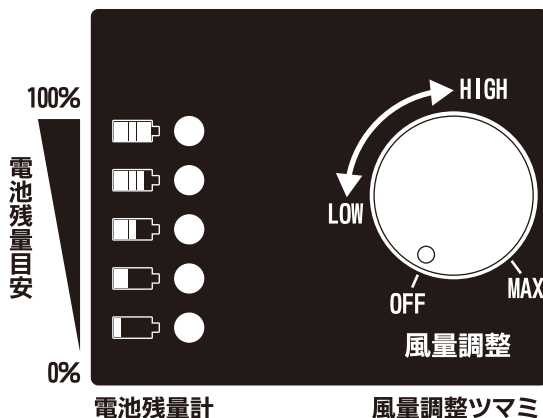
【角度調節】

- ・本体左右側面にある固定ノブ（2箇所）をゆるめ、お好みの角度に調節してください。
※本体前方のスタンドにハンドルが当たる位置まで角度を変えることができます。
※角度調節後は固定ノブを締めて固定してください。
※固定ボルトが風洞内に脱落しますので、固定ノブのゆるめすぎにはご注意ください。



【使用方法：内蔵電池で動かす】

- ①風量調整ツマミが「OFF」で、充電アダプターが繋がっていないことを確認してください。
※充電アダプター接続口のゴムカバーを確実に差し込むことで防水機能を保ちます。本体には直接水をかけないでください。
- ②風量調整ツマミを「カチッ」と右に回すと、風量「LOW（最小）」で動き出します。さらに右に回していくと、風量がだんだん強くなり「MAX（最大）」まで行きます。お好みの風量でお使いください。
※このとき、電池残量のLEDが点灯し、電池残量を示します。
- ③使用後は必ず風量調整ツマミを「OFF」にして運転を停止してください。
※充電しても風の吹き出しがすぐ弱くなったり、すぐに止まる場合は電池の交換が必要です。お買い上げの販売店または弊社お客様ご相談窓口にお問い合わせください。
※火のそば、炎天下や温室、浴室など高温（40℃以上）で湿度の高い場所で使用しないでください。



【使用方法：充電アダプターで動かす】

- ①風量調整ツマミが「OFF」であることを確認してください。
- ②充電アダプターのDCプラグを本体の充電アダプター接続口に差し込み、コンセントに充電アダプターの差込プラグを差し込みます。
- ③風量調整ツマミを「カチッ」と右に回すと、風量「LOW（最小）」で動き出します。さらに右に回していくと、風量がだんだん強くなり「MAX（最大）」まで行きます。お好みの風量でお使いください。
※このとき、電池残量のLEDが点灯します。充電アダプターで動かしているときは電池に充電されません。
- ④使用後は必ず風量調整ツマミを「OFF」にして運転を停止してください。
- ⑤運転停止後も充電アダプターを繋げたままにすると、電池の充電が始まります。
※充電の必要が無い場合は、DCプラグを外してください。

【保守と点検】

羽根、ガード、モーターにホコリが付着しますと、異常音・振動・モーター過熱等の原因となります。下記手順に従って、各部の清掃を行ってください。

- ・吸込口、吹き出し口等、細かなところに溜まったホコリは掃除機で吸い取ってください。
- ・羽根、ガードの汚れは、薄めた中性洗剤に浸し、固くしぼった柔らかい布で拭き取り、さらに乾いた布で洗剤が残らないように拭き取ってください。
- ・長時間使用しない場合は、風量調整ツマミを「OFF」にして、本体から充電アダプターのDCプラグを抜き、コンセントから充電アダプターの差込プラグを抜いてください。またホコリがつかないように、本機にビニール袋等をかけて保管してください。
- ・電池を使い切った状態や満充電の状態でも長期保管しないでください。電池残量は半分程度にして保管してください。

	取扱注意	清掃・点検の際は、本体から充電アダプターのDCプラグを抜き、コンセントから充電アダプターの差込プラグを抜いて風量調整ツマミを「OFF」にして羽根の回転が止まったことを確認してから行ってください。
--	------	---

	取扱注意	本体や羽根等を拭く場合は、タワシ・研磨剤・ベンジン・シンナー等をご使用になりますと、塗装面の剥離や変形・破損を引き起こしますので、使用しないでください。羽根に貼付された注意シールをはがしたり、文字を消さないでください。
--	------	---

【トラブルの原因と対策】

故障の種類	原因	対策
風量調整ツマミを合わせても羽根が回転しない。	<ul style="list-style-type: none"> ・充電されていない。 ・充電アダプターが差し込まれていない。 ・電池の寿命。 ・モーター・スイッチの故障。 	<ul style="list-style-type: none"> ・充電してください。 ・充電アダプターがコンセントに差し込まれているか確認してください。 ・お買い上げの販売店にお問い合わせください。 ・お買い上げの販売店にお問い合わせください。
運転中に異常音や振動がある。	<ul style="list-style-type: none"> ・羽根やガードにホコリが付いている。 ・固定ネジのゆるみ。 ・設置場所が不安定。 	<ul style="list-style-type: none"> ・掃除機等でホコリを取り除いてください。 ・各部固定ネジを締め直す。 ・安定した強度のある場所に設置してください。
送風が弱い。	<ul style="list-style-type: none"> ・本体の前に障害物がある。 ・ガードに何かを貼ったり、布等を被せている。 	<ul style="list-style-type: none"> ・障害物を取り除いてください。 ・ガードに何かを貼ったり被せたりしないでください。

◆上記の点検をしても症状が変わらないときは、事故防止のため、直ちに使用を中止し、お買い上げの販売店へお問い合わせください。

◆ご自分で分解・修理は危険ですから、絶対にしないでください。感電・ケガの恐れがあります。

電池のリサイクルについて

本製品は、リチウムイオン電池を内蔵しています。この電池はリサイクル可能な貴重な資源です。製品を破棄する場合は地方自治体の指示に従って適切な処理をしてください。



Li-ion 20
リチウムイオン電池は
リサイクルへ

型番 YFM-309D(K)/YFM-309D(M)

持込修理

保証期間 (本体)		お買上げ日より 1 年間	
※お買上げ日		年 月 日	
お客様	ご住所	〒□□□□-□□□□	
	ご芳名	様	
販売店	ご住所	TEL () - (印)	
	店名		

ご販売店様 ※印欄は必ず記入してお渡してください。

この保証書は、本書記載内容で無料修理を行うことをお約束するものです。お買上げ日から上記期間中故障が発生した場合は、本書をご提示のうえ、お買い求めの販売店に修理をご依頼ください。

<無料修理規定>

- 取扱説明書や注意ラベルに従った正常な使用状況で故障した場合には、お買上げ販売店が無料修理いたします。
 - 保証期間内の無料修理をお受けになる場合には、商品と本書をご持参のうえ、お買上げ販売店にご依頼ください。
 - ご贈答品などで、本保証書に記入してあるお買上げ販売店にご依頼できない場合には、ユアサプライムス株式会社にお問合せください。
 - 保証期間内であっても次の場合には有料修理になります。
 - 使用上の誤り及び不当な修理や改造による故障及び損傷。
 - お買上げ後の移動にともなう落下などによる故障及び損傷。
 - 火災・地震・水害・落雷その他天災地変、公害や異常電圧による故障及び損傷。
 - 本書の指示がない場合。
 - 本書のお買上げ日、お客様名、販売店名などの記入のない場合や字句を書き換えられた場合。
 - 一般用途以外（例えば、車両、船舶への搭載）に使用された場合の故障及び損傷。
 - 消耗品を交換する場合。
 - 故障の原因が本製品以外の他社製品にある場合。
 - 持込修理の対象商品を直接修理窓口へ送付した場合の送料等はおお客様のご負担となります。
 - 本書は日本国内においてのみ有効です。
The warranty is valid only in Japan.
- ※この保証書は本書に明示した期間、条件のもとにおいて無料修理をお約束するものです。従ってこの保証書を発行している発売元(保証責任者)又は、事業者に対するお客様の法律上の権利を制限するものではありませんので保証期間経過後の修理についてご不明な場合は、お買上げ販売店または、ユアサプライムス株式会社にお問合せください。

お願い

一度ご使用になった製品は、返品をお受けすることができませんのであらかじめご了承ください。但し、明らかに不備、不良と認められた製品につきましては、代替品と交換する準備がございます。また、保証期間の終了後や取り扱いの間違いによる故障(本体の水洗いなど)などの修理は、できる限りお客様の負担の少ないように(部品代、送料など)お見積りをご連絡し、了解を頂いた後に速やかに修理させていただきます。

ユアサプライムス株式会社

〒103-0006 東京都中央区日本橋富沢町9番8号
http://www.yuasa-p.co.jp/

お客様ご相談窓口について

- 修理、お取り扱い、消耗品、部品ご購入などのご相談は、まずは、お買上げの販売店へお申し付けください。
- 転居や贈答品などでお困りの場合は、弊社お客様相談窓口であります、下記サービスセンターへお問合せください。
- アフターサービスについては、取扱説明書の中でご説明しておりますのでご覧ください。

お客様ご相談窓口

受付時間:午前10時~12時・午後1時~5時



0120-988-475

- ・サービス向上のため、音声を録音させていただくことがあります。
- ・土日・祝日、年末年始、お盆休暇を含む当社の休日は休業とさせていただきます。

D-100