

YUASA

25cmルーバーファン

型番

YF-257A(W)

45cmルーバーファン

型番

YF-457A(K)

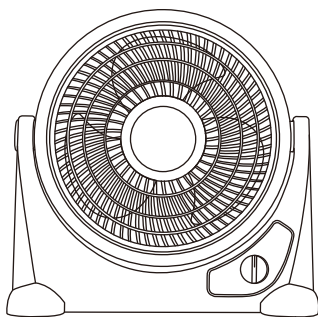
取扱説明書（保証書付）

このたびはルーバーファンをお買い上げいただき、まことにありがとうございました。
ご使用前に、この取扱説明書をよくお読みのうえ、正しくお使いください。
とくに「安全上のご注意」（3～5ページ）はご使用前に必ずお読みいただき、正しく安全にお使いください。お読みになったあとは、保証書とともに大切に保管してください。

経年劣化によるご注意

長年使用している扇風機は、火災等の事故につながる恐れがあります。安心してご使用いただくため、長期間使用しましたら安全のため必ず点検することをおすすめします。

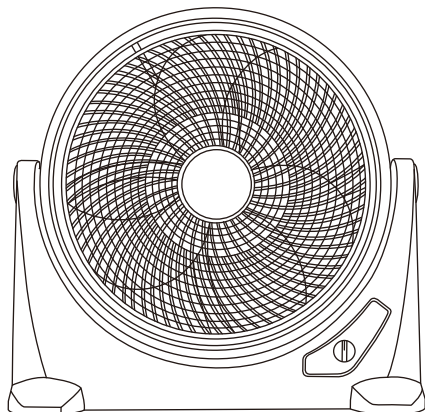
ご使用環境及びご使用时间等が異なるため、点検時期、点検方法及び点検費用については販売店または弊社「お客様ご相談窓口」にご相談ください。



YF-257A(W)

もくじ

本製品ご使用に際してのお願い	1
扇風機ご使用にあたってのお願い	2
安全上のご注意	3-5
仕様	5
各部名称	6
使い方	7
お手入れ方法	8-9
保管方法	9
修理を依頼される前に	10



YF-457A(K)

- イラストと実際の商品は多少異なる場合があります。
 - この製品は、海外ではご使用になれません。
- FOR USE IN JAPAN ONLY.

100V

本製品ご使用に際してのお願い

この製品は設計上の標準使用期間を超えて使用すると、経年劣化による発火・けが等の事故に至るおそれがございます。

設計上の標準使用期間 5年

設計上の標準使用期間算定条件

項目		条件
使用環境	使用条件	単相交流100V 50/60Hz 定格消費電力
	温度	30度
	湿度	相対湿度65%
想定時間	一日あたりの使用時間	8時間
	一日の使用回数	5回
	一年間の使用日数	110日
	首振り運転の割合	100%

※設計標準使用期間とは、標準的な使用条件の下で、適切な取扱いで使用し、適切な維持管理が行われた場合に、安全上支障なく使用することができる標準的な期間として設計上設定される期間のことをいいます。

※製品の保証期間とは異なるものですのでご注意ください。

ご注意

- ・本製品は、設計標準使用期間を「5年」と算定しており、適切な点検をすることなく、この期間を超えて使用されますと、経年劣化による発火・けが等の事故に至るおそれがございます。
- ・本製品の設計標準使用期間は、上記使用条件を想定して、当社において耐久試験等を行った結果算出された数値等に基づき、経年劣化により安全上支障が生ずるおそれが著しく少ないことを確認した時期を終期として設計標準使用期間を設定しております。
- ・本製品を上記の標準的な使用条件を超える使用頻度や異なる使用環境などでお使いいただいた場合においては、設計標準使用期間よりも早期に安全上支障を生じるおそれが多くなることが予想されます。
- ・設計標準使用期間内であっても製品を目的外の用途で使用された場合、または、取扱説明書の注意・警告にて禁止された環境でご使用された場合は、製品の破損や重大事故発生のおそれが高まるので、そのようなご使用はお控えいただくようお願いいたします。

扇風機ご使用にあたってのお願い

長年ご使用の扇風機では、モーター、コード、コンデンサー等の電気部品の経年劣化による発煙、発火の恐れがあります。

ご使用前に必ずご確認ください。次のような症状がある場合には**すぐに使用を中止し、差込プラグをコンセントから抜いてください。**

- スイッチを入れても羽根が回らない
- 羽根が回っても異常に回転が遅かったり不規則
- 回転するときに異常な音がする
- モーター部分が異常に熱くなる、コゲくさい臭いがする

その他の注意ポイント

- ご使用になる前に、羽根やガードはしっかり取り付けられているか、ガードが変形して羽根に接触していないかチェックしてください。
- 電源コードが折れ曲がったり、破損していないか、時々チェックしてください。
- 運転中はガードの中へ手や物などを絶対に入れないでください。特に小さなお子様はご注意ください。
- ご使用にならないときは差込プラグをコンセントから抜いてください。
- 定期的な点検を心がけてください。

※長期間コンセントに差込プラグを差し込んだままにすると、トラッキング現象(注)を起こして火災の原因になります。また絶縁劣化による感電事故や漏電火災が発生する危険があります。

(注) トラッキング現象とは？

差込プラグとコンセントの隙間にたまったホコリが湿気を帯びると、火花が出ます。これを長い時間放っておくと、プラグの刃と刃の間に電気が流れて発熱し、発火する現象のこと。

これらの注意事項をお守りいただき、安全にご使用いただきますようお願いいたします。

安全上のご注意

- ・ご使用前にこの「安全上のご注意」をよくお読みのうえ、正しくお使いください。
- ・ここに示した注意事項は、製品を安全に正しくお使いいただき、あなたや他の人々への危害や損害を未然に防止するためのものです。

※表示内容を無視して、誤った使い方をしたときに生じる危害や損害の程度を、次の表示で区分し、説明しています。

 警告 この表示は「死亡または重傷を負う危険性が想定される」内容です。	 注意 この表示は「傷害を負う危険性または物的損害のみが発生する危険性が想定される」内容です。
--	---

※お守りいただく内容の種類を次の絵表示で区分し、説明しています。（下記は絵表示の一例です）

 このような絵表示は、してはいけない「禁止」内容です。	 このような絵表示は、必ず実行していただく「強制」内容です。
---	---

 警告	
 <p>改造はしないでください。修理技術者以外の人は、分解したり修理をしないでください。</p> <p>●火災・感電・ケガの原因になります。 ●修理は販売店または弊社「お客様相談窓口」へご相談ください。</p> <p>分解禁止</p>	 <p>交流100V以外では使用しないでください。</p> <p>●感電・火災の原因になります。</p> <p>禁止</p>
 <p>お手入れの際は必ず差込プラグをコンセントから抜いてください。また、ぬれた手で抜き差ししないでください。</p> <p>●感電やケガをすることがあります。</p> <p>プラグをコンセントから抜く</p>	 <p>電源コードや差込プラグが傷んだり、コンセントへの差し込みがゆるいときは使用しないでください。</p> <p>●感電・ショート・発火の原因になります。</p> <p>禁止</p> 
 <p>本体のすき間等に金属片、棒、ピンや針金等を差し込んだり、水や液体類をこぼさないでください。</p> <p>●感電や故障の原因になります。</p> <p>禁止</p>	 <p>差込プラグは根元まで確実に差し込んでください。</p> <p>●差し込みが不完全ですと、感電や発熱による火災の原因になります。</p>
 <p>差込プラグのホコリは定期的に取り除いてください。</p> <p>●差込プラグにホコリが溜まると、湿気等で絶縁不良になり、火災・感電・故障の原因になります。</p>	 <p>水をつけたり、水をかけたりしないでください。</p> <p>●感電・ショート・発火の原因になります。</p> <p>水ぬれ禁止</p> 
 <p>電源コードや差込プラグを破損するようなことはしないでください。（傷付けたり、加工したり、熱器具に近づけたり、無理に曲げたり、ねじったり、引っ張ったり、重いものをのせたり、束ねたりしないでください。）</p> <p>●傷んだまま使用すると感電・ショート・発火の原因になります。</p> <p>禁止</p> 	 <p>風をストーブなどの燃焼器具に向けて使用しないでください。</p> <p>●不完全燃焼や炎の飛散を引き起こし、一酸化炭素中毒や火災の原因になります。</p> <p>禁止</p>  <p>ガード・ルーバー・羽根を付けずに運転しないでください。</p> <p>●ケガの原因になります。</p> <p>禁止</p>
 <p>浴室など湿気の多い場所では使用しないでください。</p> <p>●感電や故障の原因になります。</p> <p>禁止</p>	

注意



次の場所では使用しないでください。
感電、火災、破損、故障の原因になります。

禁止

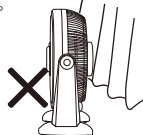
- 温室やビニールハウスなどの湿度の高いところ、雨や水しぶきがかかるところ
- 工場内や飲食店、厨房など油煙が発生するところ
- 砂ほこり、綿ほこり、金属粉の多いところ
- 室外や40℃以上の高温になるところ
- ガスレンジなど炎の近くや、灯油、ガソリン、シンナー、ベンジン、塗料などの引火性のものがあるところ



不安定な場所や、カーテンなどの障害物の近くでは使用しないでください。

禁止

- 不安定な場所や障害物があると転倒したり、羽根がカーテンなどを巻き込んだり、破損や事故の原因となります。



運転中ガード・ルーバーに触れたり、ガード・ルーバーの中や可動部へ指などを入れないでください。

接触禁止

- ケガをする原因になります。



風を長時間、身体に当てないでください。

禁止

- 健康を害する原因になります。特に乳幼児、お年寄り、ご病気の方にはご注意ください。



差込プラグを抜くときは、電源コードを持たずに、必ず先端の差込プラグを持って引き抜いてください。

プラグを持って抜く

- 感電やショートして発熱することがあります。



本体に異常な振動が発生した場合は使用を中止してください。

使用を中止

- 羽根やガードが脱落してケガをする原因になります。



テレビ、ラジオ、補聴器などの近くで使用しないでください。

禁止

- 電波が弱いときや室内アンテナ使用時に雑音が入る場合がありますので、影響のないところまで離れてご使用ください。



使用しないときは、差込プラグをコンセントから抜いてください。

プラグをコンセントから抜く

- ケガやヤケド、絶縁劣化による感電や漏電、火災の原因になります。



スプレー（殺虫剤、整髪用、掃除用など）を吹き付けしないでください。

禁止

- 樹脂や塗装部分に変質したり、破損する原因になります。



本体に貼ってある注意シールは絶対に剥がさないでください。事故防止のため法で定められています。

禁止

- 注意シールの内容は必ず守ってください。



製品を移動するときは、引きずらないでください。

禁止




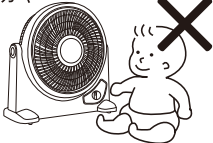


- 床や畳に傷がつく原因になります。



運転中は動かさないでください。

禁止

- 羽根割れやケガの原因になります。

 <p>温度が50℃を超える可能性のある場所（炎天下の車内、火気や暖房機器のそば）に保管しないでください。 ●本体の変形によるショート、発火の原因になります。</p>	 <p>加湿器などの水蒸気や霧などを直接当てないでください。 ●感電や故障の恐れがあります。</p> <p>禁 止</p>
 <p>お子さまのそばで使う場合は、触ったりしないように十分注意してください。 ●転倒によるケガや故障の恐れがあります。</p> <p>プラグをコンセントから抜く</p> 	 <p>本体を落としたり、ぶつけないでください。 ●プラスチック部が割れて、感電の恐れがあります。</p>  <p>禁 止</p>

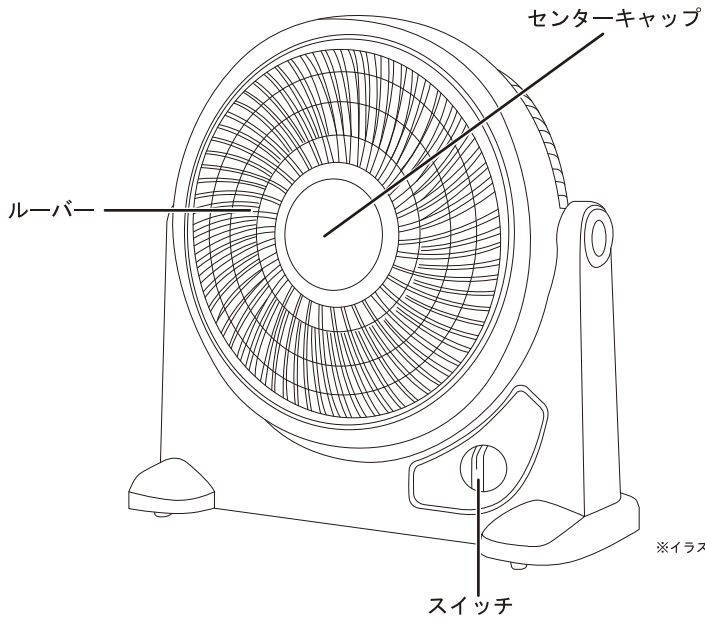
仕様

型 式	Y F-2 5 7 A (W)	Y F-4 5 7 A (K)
電 源	単相 100V 50/60Hz	単相 100V 50/60Hz
電 流	0.28/0.28A	0.44/0.52A
消 費 電 力	28/28W	44/52W
風 速	132/156m/min	180/174m/min
風 量	78/94m ³ /min	179/167m ³ /min
風 量 調 整	3段階	3段階
風 向 き 調 整	上下手動 約-20°～約90° 6段階	上下手動 約-15°～約90° 8段階
羽 根	25cm 3枚	45cm 3枚
電 源 コ ー ド	約1.6m	約1.8m
本 体 寸 法	W385mm×D160mm×H380mm	W630mm×D240mm×H600mm
質 量	約2.1kg	約4.3kg

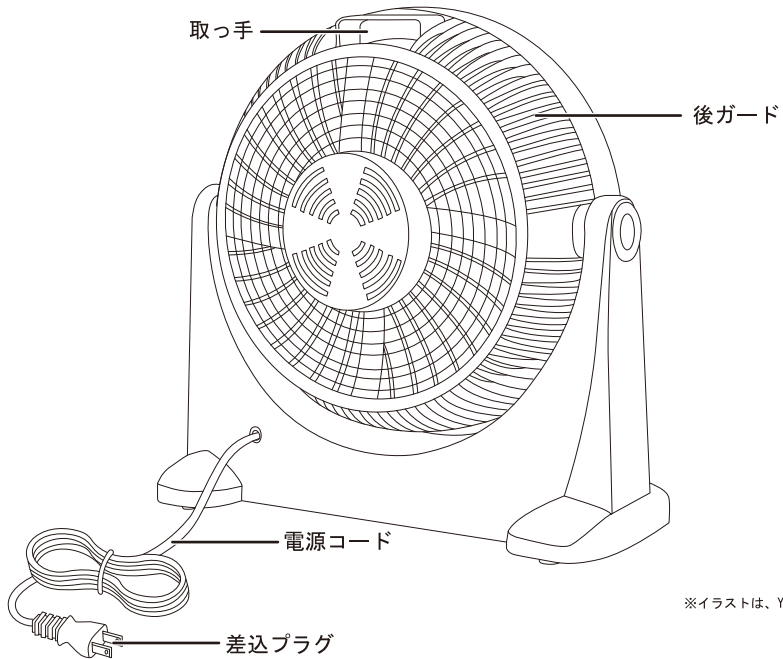
※製品は改良等のため、予告無く外観・仕様等を変更することがあります。

各部名称

前面

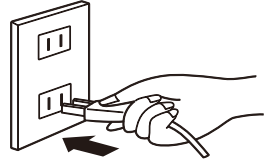


後面



使い方

- ①差込プラグをコンセントに差し込みます。

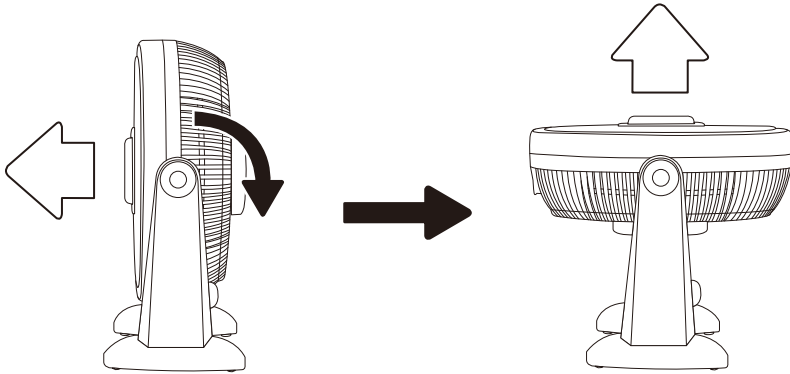


- ②風向きを調整します。

YF-257A(W)は、約 -20° ～約 90° までの間で6段階に手で調整できます。

YF-457A(K)は、約 -15° ～約 90° までの間で8段階に手で調整できます。

※風向き調整をする場合は、スイッチを切り羽根の回転が止まったことを確認してから操作してください。



※イラストは、YF-257A(W)

- ③運転をします。

送風のみで使用する場合は、スイッチを送風スイッチ側に回すと送風を開始します。

お好みの風量を選んでください。

「切」にすると送風を停止します。

ルーバーを回転させて送風で使用する場合は、スイッチをルーバー/送風スイッチ側に回すとルーバーが回転し、送風を開始します。

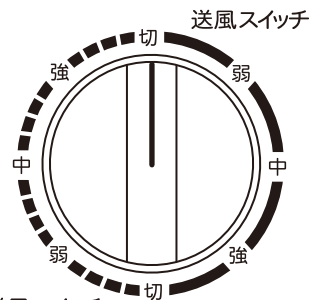
お好みの風量を選んでください。

「切」にするとルーバーの回転が止まり、送風を停止します。

※ルーバーの回転方向は一定ではありません。

スイッチを回すたびに逆回転しても故障はありません。

※送風スイッチ側に回した場合、ルーバーは回転しません。



ルーバー/送風スイッチ

お手入れ方法



警告



プラグをコンセントから抜く

お手入れの際は必ず差込プラグをコンセントから抜いてください。また、ぬれた手で抜き差ししないでください。

●感電やケガをすることがあります。



警告



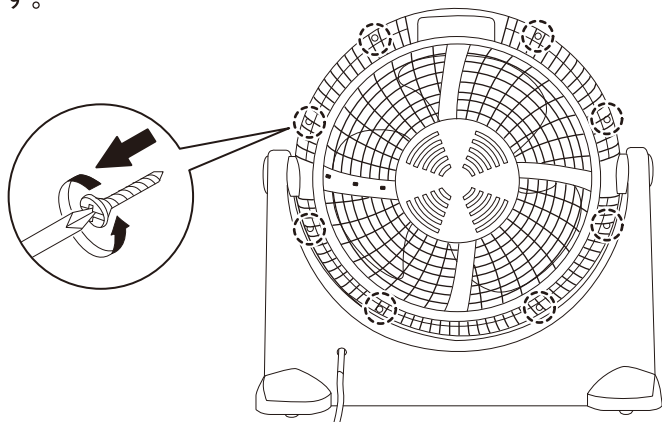
水ぬれ禁止

本体やスイッチ部に水や油をつけたり、水をかけたり、丸洗いをしないでください。

●感電・ショート・発火の原因になります。

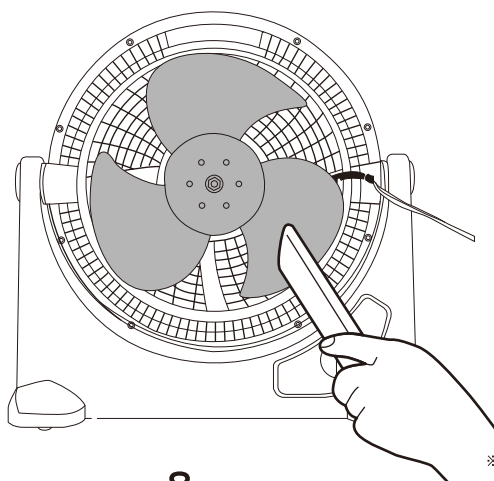
【本体内部】

- ①本体背面のネジ8本をプラスドライバー（市販品）でゆるめて、前ガードを取り外します。



※イラストは、YF-257A(W)

- ②掃除機などでゴミを取り除いて、柔らかい布などで拭いてください。

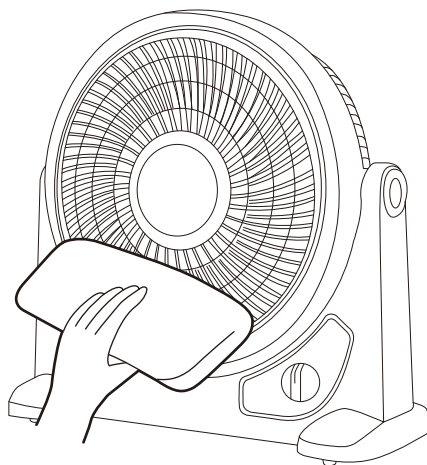


※イラストは、YF-257A(W)

【本体外側】

柔らかい布でから拭きしてください。汚れが落ちにくいときは、薄めた中性洗剤を含ませた布で拭いたあと、柔らかい布でから拭きしてください。

※お手入れに、シンナー・アルコール・ベンジン・アルカリ性洗剤・漂白剤などを使用しないでください。変色・変形・変質・破損・故障の原因になります。



※イラストは、YF-257A (W)

保管方法

- ・本体に付いた汚れをよく拭き取ってください。樹脂が変色・変質したり、破損する原因となります。
- ・保管場所は高温多湿の場所や直射日光のあたる場所を避けてください。
- ・温度が50℃を超える可能性のある場所（炎天下の車内、火気や暖房機器のそば）に保管しないでください。
- ・長時間使用しない場合は、スイッチを切り、差込プラグをコンセントから抜いてください。またホコリがつかないように本機にビニール袋等をかけて保管してください。

修理を依頼される前に

異常を感じたときは、次をお確かめになってからお買い求め販売店にご相談ください。

状態	原因	対策
スイッチを入れても羽根が回らない	・ 差込プラグがコンセントに正しく差し込まれていない。	・ コンセントに差し込まれているか点検 又コードに傷等がないか点検
	・ モーター・スイッチの故障	・ お買い上げ販売店に相談する
異音がする	・ 異物が挟まっている	・ 異物を取り除く
	・ 設置場所が不安定	・ 安定した強度のある場所に移動する
異臭がする	・ モーター損傷	・ お買い上げ販売店に相談する
羽根の回転が遅い	・ 電圧が低い	・ 正しい電圧で使用する
	・ 延長コードが長すぎる	・ 延長コードは使用しない。 コンセントから近い場所で使用する

上記を確認しても変わらない場合は、お買い求め販売店に点検・修理をご依頼ください。

お客様ご自身での修理は、危険を伴いますので絶対にしないでください。

※修理には特殊な技術が必要です。

扇風機についての重要なお知らせとお願い

長期間ご使用の扇風機では、電源コード・モーター・コンデンサ等の電気部品の経年劣化による発熱・発煙・発火の危険性があります。ご使用前には必ずご確認いただき、次のような症状がある場合には、直ちに使用を中止してください。

- 電源を入れても羽根が回転しない。
- 電源を入れると異常音や振動がある。
- モーター部分が異常に熱い、または焦げ臭い。
- 羽根の回転が異常に遅い、または不規則に回転する。
- 本体・羽根が変形している。

ご使用前には必ず点検をし、異常がないことをご確認ください。また、ご使用にならないときは、必ず差込プラグをコンセントから抜いてください。
長期間差込プラグをコンセントに差し込んだまま放置しますと、トラッキング現象（差込プラグとコンセントの間にホコリが溜まり、湿気が加わると火花が発生しやすくなります。ホコリが焦げて炭化すると、『トラック』と呼ばれる電気の道が作られ、そこから放電して発火する現象のことをトラッキング現象といいます。）が起こる危険性があります。

保証書

型番 YF-257A(W) YF-457A(K)

※お買い求めの機種にシを入れてください。

持込修理

保証期間(本体)		お買い上げ日より1年間	
※お買い上げ日		年 月 日	
お客様	ご住所	〒 <input type="text"/> <input type="text"/> <input type="text"/> <input type="text"/> - <input type="text"/> <input type="text"/> <input type="text"/> <input type="text"/>	
	ご芳名	----- 様	
販売店	ご住所 店名	TEL () - (印)	

※販売証明書と一緒に保管をお願いします。

この保証書は、本書記載内容で無料修理を行うことをお約束するものです。お買い上げ日から上記期間中故障が発生した場合は、本書をご提示のうえ、お買い上げの販売店に修理をご依頼ください。

<無料修理規定>

- 取扱説明書や注意ラベルに従った正常な使用状況で故障した場合には、お買い上げ販売店が無料修理いたします。
 - 保証期間内の無料修理を受けになる場合には、商品と本書をご持参のうえ、お買い上げ販売店にご依頼ください。
 - ご贈答品などで、本保証書に記入してあるお買い上げ販売店にご依頼できない場合には、ユアサブライム株式会社にお問合せください。
 - 保証期間内であっても次の場合には有料修理になります。
 - 使用上の誤り及び不当な修理や改造による故障及び損傷。
 - お買い上げ後の移動にともなう落下などによる故障及び損傷。
 - 火災・地震・水害・落雷その他天災地変、公害や異常電圧による故障及び損傷。
 - 本書の指示がない場合。
 - 本書のお買い上げ日、お客様名、販売店名などの記入のない場合や字句を書き換えられた場合。
 - 一般用途以外(例えば、車両、船舶への搭載)に使用された場合の故障及び損傷。
 - 消耗品を交換する場合。
 - 故障の原因が本製品以外の他社製品にある場合。
 - 正規販売店以外(オークションや中古販売品、個人売買品、未開封の二次販売など)での購入の場合。
 - 持込修理の対象商品を直接修理窓口へ送付した場合の送料等はお客様のご負担となります。
 - 本書は日本国内においてのみ有効です。
The warranty is valid only in Japan.
- ※この保証書は本書に明示した期間、条件のもとにおいて無料修理をお約束するものです。従ってこの保証書を発行している発売元(保証責任者)又は、事業者に対するお客様の法律上の権利を制限するものではありませんので保証期間経過後の修理についてご不明な場合は、お買い上げ販売店または、ユアサブライム株式会社にお問合せください。
- ※保証期間経過後の修理、補修用性能部品の保有期間については、弊社お客様相談窓口へご相談ください。

お願い

一度ご使用になった製品は、返品をお受けすることができませんのであらかじめご了承ください。但し、明らかに不備、不良と認められた製品につきましては、代替品と交換する準備がございます。また、保証期間の終了後や取り扱いの間違いによる故障(本体の水洗いなど)などの修理は、できる限りお客様の負担の少ないように(部品代、送料など)お見積りをご連絡し、了解頂いた後に速やかに修理させていただきます。

ユアサブライム株式会社

〒103-0006 東京都中央区日本橋富町9番8号

http://www.yuasa-p.co.jp/

お客様ご相談窓口について

- 修理、お取り扱い、消耗品、部品ご購入などのご相談は、まずは、お買い上げの販売店へお申し付けください。
- 転居や贈答品などで困りの場合は、弊社お客様ご相談窓口であります、下記サービスセンターへお問い合わせください。
- アフターサービスについては、取扱説明書の中でご説明しておりますのでご覧ください。

お客様ご相談窓口

受付時間:午前10時~12時・午後1時~5時



0120-988-475

- ・サービス向上のため、音声を録音させていただくことがあります。
- ・土日・祝日、年末年始、お盆休暇を含む当社の休日は休業とさせていただきます。

F-600