

YUASA

45cmアルミ壁掛け扇

型番

YAK-456T

取扱説明書（保証書付）

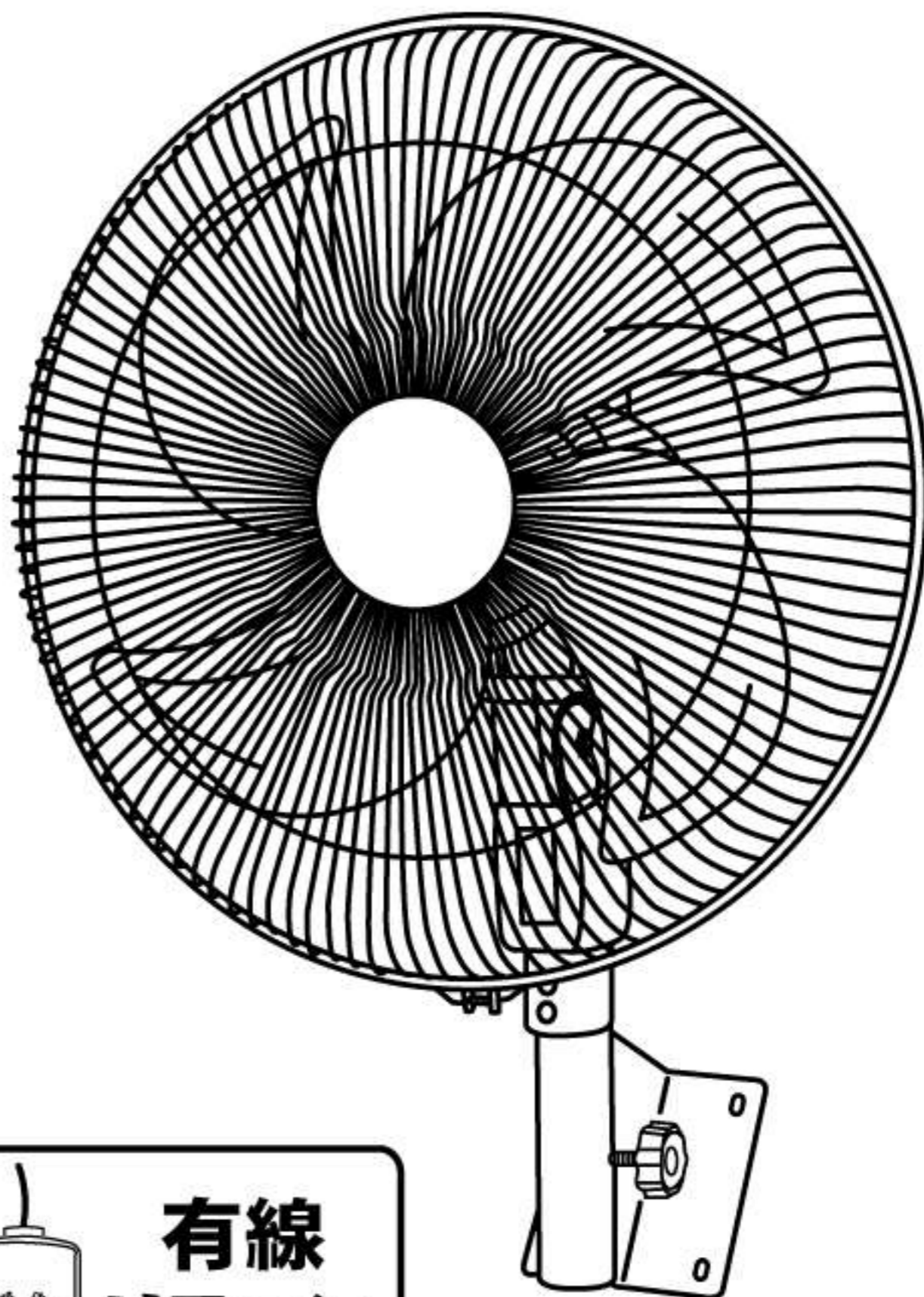
このたびは工場扇をお買い上げいただき、まことにありがとうございました。
ご使用前に、この取扱説明書をよくお読みのうえ、正しくお使いください。
とくに「安全上のご注意」（3～4ページ）はご使用前に必ずお読みいただき、正しく安全にお使いください。お読みになったあとは、保証書とともに大切に保管してください。

経年劣化によるご注意

長年使用している工場扇は、火災等の事故につながる恐れがあります。安心してご使用いただくため、長期間使用しましたら安全のため必ず点検することをおすすめします。ご使用環境及びご使用时间等が異なるため、点検時期、点検方法及び点検費用については販売店または弊社「お客様ご相談窓口」にご相談ください。

もくじ

本製品ご使用に際してのお願い	1
工場扇ご使用にあたってのお願い	2
安全上のご注意	3-4
用途	4
特長	4
組立部品図	5
各部の名称	5
組立方法	6-7
操作のしかた	8
仕様	8
保守と点検	9
トラブルの原因と対策	9



- イラストと実際の商品は多少異なる場合があります。
- この製品は、海外ではご使用になれません。
FOR USE IN JAPAN ONLY.

100V

本製品ご使用に際してのお願い

この製品は設計上の標準使用期間を超えて使用すると、経年劣化による発火・けが等の事故に至るおそれがございます。

設計上の標準使用期間 5年

設計上の標準使用期間算定条件

項目		条件
使用環境	使用条件	100V 50/60Hz 定格消費電力
	温度	30度
	湿度	相対湿度65%
想定時間	一日あたりの使用時間	8時間
	一日の使用回数	5回
	一年間の使用日数	110日
	首振り運転の割合	100%

※設計標準使用期間とは、標準的な使用条件の下で、適切な取扱いで使用し、適切な維持管理が行われた場合に、安全上支障なく使用することができる標準的な期間として設計上設定される期間のことをいいます。

※製品の保証期間とは異なるものですのでご注意ください。

ご注意

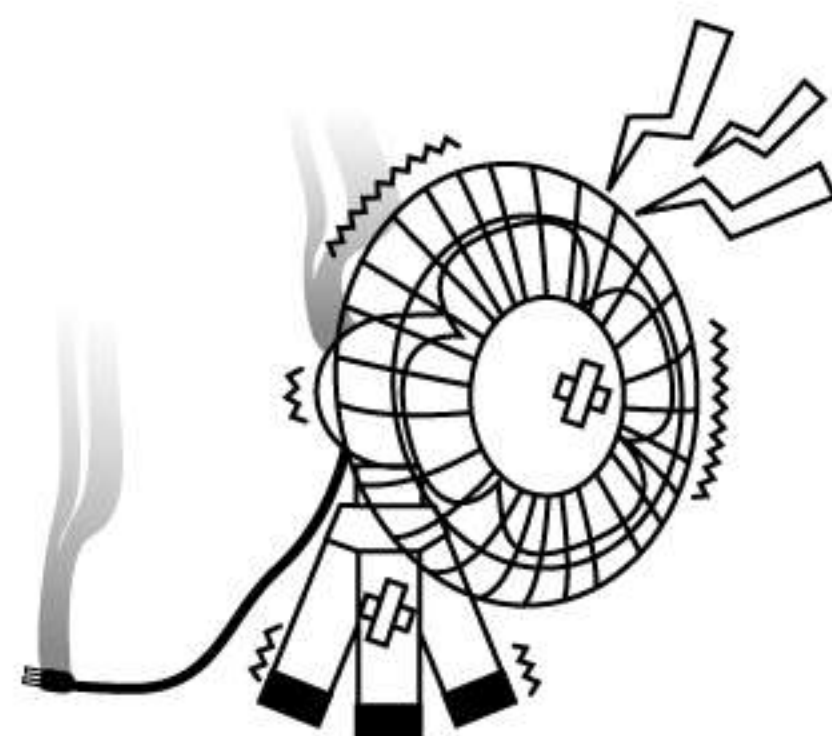
- 本製品は、設計標準使用期間を「5年」と算定しており、適切な点検をすることなく、この期間を超えて使用されますと、経年劣化による発火・けが等の事故に至るおそれがございます。
- 本製品の設計標準使用期間は、上記使用条件を想定して、当社において耐久試験等を行った結果算出された数値等に基づき、経年劣化により安全上支障が生ずるおそれが著しく少ないことを確認した時期を終期として設計標準使用期間を設定しております。
- 本製品を上記の標準的な使用条件を超える使用頻度や異なる使用環境などでお使いいただいた場合においては、設計標準使用期間よりも早期に安全上支障を生じるおそれが多くなることが予想されます。
- 設計標準使用期間内であっても製品を目的外の用途で使用された場合、または、取扱説明書の注意・警告にて禁止された環境でご使用された場合は、製品の破損や重大事故発生のおそれが高まるので、そのようなご使用はお控えいただくようお願いいたします。

工場扇ご使用にあたってのお願い

長年ご使用の工場扇では、モーター、コード、コンデンサー等の電気部品の経年劣化による発煙、発火の恐れがあります。

ご使用前に必ずご確認いただき、次のような症状がある場合にはすぐに使用を中止し、差込プラグをコンセントから抜いてください。

- スイッチを入れても羽根が回らない
- 羽根が回っても異常に回転が遅かったり不規則
- 回転するときに異常な音がする
- モーター部分が異常に熱くなる、コゲくさい臭いがする



その他の注意ポイント

- ご使用になる前に、羽根やガードはしっかり取り付けられているか、ガードが変形して羽根に接触していないかチェックしてください。
- 電源コードが折れ曲がったり、破損していないか、時々チェックしてください。
- 運転中はガードの中へ手や物などを絶対に入れないでください。特に小さなお子様はご注意ください。
- ご使用にならないときは差込プラグをコンセントから抜いてください。
- 定期的な点検を心がけてください。

※長期間コンセントに差込プラグを差し込んだままにすると、トラッキング現象(注)を起こして火災の原因になります。また絶縁劣化による感電事故や漏電火災が発生する危険があります。

(注) トラッキング現象とは？



差込プラグとコンセントの隙間にたまったホコリが湿気を帯びると、火花が出ます。これを長い時間放っておくと、プラグの刃と刃の間に電気が流れて発熱し、発火する現象のこと



これらの注意事項をお守りいただき、安全にご使用いただきますようお願いいたします。

安全上のご注意









- ◆ご使用になる前に、安全上の注意をよくお読みのうえ、正しくお使いください。
- ◆ここに示しました注意事項は、守らないと人身事故や、家財の損害に結びつく重大な内容を記載しておりますので、必ず守ってください。
- ◆お読みになった後は、お使いになる方がいつでも見られる場所に保管してください。

— 表示と意味について —

表示		表示の意味
	警告	誤った取り扱いをすると、人が死亡または重傷を負う危険性が想定される内容を示しています。
	注意	誤った取り扱いをすると、人が傷害を負ったり、物的損害の発生が想定される内容を示しています。

図記号の例		図記号の意味
	分解禁止	⊘の記号は、禁止の行為を示します。(してはいけないこと) 具体的な禁止の内容は、文章や絵で示します。 左図の場合は、「分解禁止」を示しています。
	プラグを抜く	●の記号は、行為を強制したり指示する内容を示しています。 具体的な強制内容は、文章や絵で示します。 左図の場合は、「差込プラグをコンセントから抜く」ことを示しています。



 改造禁止	絶対に改造はしないでください。火災・感電・ケガの恐れがあります。	 100V使用	電源は、交流100Vを使用してください。交流100V以外の電源を使うと、火災・感電の恐れがあります。
 分解・修理禁止	修理技術者以外の方は、分解・修理をしないでください。火災・感電・ケガの恐れがあります。修理はお買い上げの販売店にご連絡ください。	 プラグを抜く	清掃・点検の時は、スイッチを切り差込プラグをコンセントから抜いてください。濡れた手で抜き差ししないでください。感電の恐れがあります。
 接触禁止	運転中は危険ですので、羽根の中に物や指を入れないでください。ガードを外して運転しないでください。回転中の羽根で指が切断される重大な傷害や事故の原因になります。	 ホコリを取る	差込プラグの刃および、刃の取付面に付着したホコリは、きれいに拭き取ってください。火災の恐れがあります。
 使用禁止	ご使用中に、回転停止・異常音・振動・異臭等が発生した時は、直ちに使用をやめスイッチを切り、差込プラグをコンセントから抜いてください。火災・感電の恐れがあります。	 水かけ禁止	製品には水や洗剤等をかけたり、吹き付けたりしないでください。漏電により、火災、感電の恐れがあります。



注意

 設置場所	<p>平らで強度のある安定した場所に設置してください。傾きが10度以上の場所や振動のある場所で使用しないでください。首振りの際に周囲に障害物がないことを確認してください。</p>	 使用禁止	<p>揮発性可燃物(シンナー・ガソリン等)の近くでは絶対に使用しないでください。殺虫剤・掃除用スプレーなどを吹き付けしないでください。引火・変質・破損する恐れがあります。</p>
 使用禁止	<p>換気扇としては、使用しないでください。ダクトや筒状の中等で使用しますと、モーター焼損や羽根が損傷する恐れがあります。</p>	 使用禁止	<p>屋外の雨水のかかる場所や、直射日光下・高温多湿の場所での使用は避けてください。また火気には近づけないでください。絶縁劣化による感電、漏電、火災・故障の恐れがあります。使用環境の温度範囲は、0℃～40℃です。</p>
 プラグを持って抜く	<p>差込プラグを抜くときは、コードを持たずに、必ず差込プラグを持って引き抜いてください。差込プラグが傷んでいるときは使用しないでください。</p>	 プラグを抜く	<p>ご使用後は、差込プラグをコンセントから抜いてください。絶縁劣化による火災・感電の恐れがあります。</p>
 取り扱い注意	<p>首折れの角度を変えるときは、スイッチを切り、羽根の回転が止まったことを確認してから操作してください。</p>	 保管注意	<p>湿度の高いところ、雨のかかるところ、直射日光のあたるところは避け、お子様の手の届かないところに保管してください。</p>
 接近注意	<p>運転中は本機に近づかないでください。特にお子様は危険です。ネクタイ・手袋・カーテン等が巻き込まれないように注意してください。</p>	 配線注意	<p>電力は直接コンセントからお取りください。やむを得ず延長コードを使用する場合はできるだけ短い長さでご使用ください。</p>
 取り扱い注意	<p>取り付け、お手入れの時は、手袋を着用してください。ケガの恐れがあります。</p>	 取り扱い注意	<p>本体の掃除に、タワシ・研磨剤・ベンジン・シンナー等をご使用になりますと、塗装面の剥離や変形・破損を引き起こしますので、使用しないでください。羽根に貼付された注意シールをはがさないでください。</p>
 使用禁止	<p>電源コードや差込プラグが傷んだり、コンセントの差し込みがゆるい時は使用しないでください。感電やショート、発火の原因になります。</p>		

【用途】

◆工場内の換気・粉じんの排除や機械の冷却、換気等に

【特長】

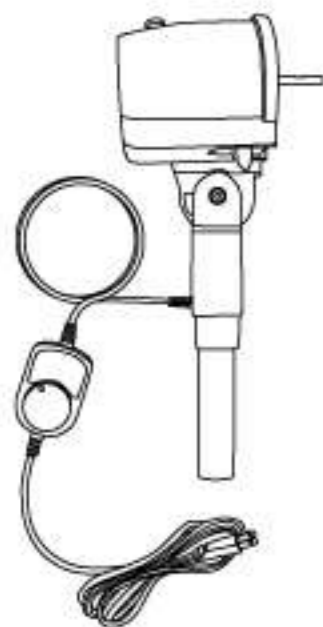
◆サーマルプロテクター（復帰式過熱保護装置）付きモーターを使用しておりますので、安心してご使用いただけます。モーターが異常発熱すると、自動的にモーターが停止します。モーターの温度が下がると自動的にモーターが回転します。

※本機から離れる際は必ず本体の電源を切り、差込プラグをコンセントから抜いてください。サーマルプロテクターが働いている場合、電源が入ったままですと不意な始動があり事故やケガの原因となる恐れがあります。

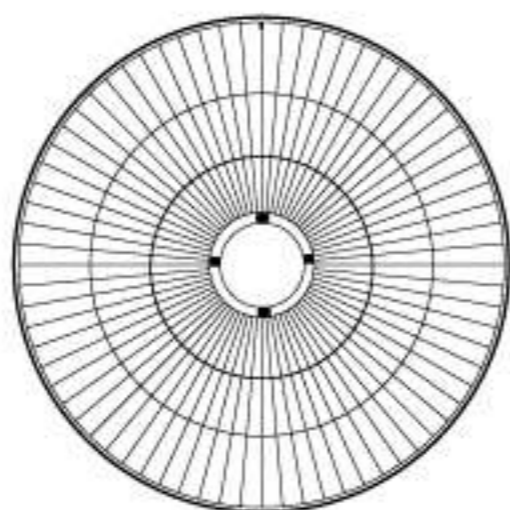
◆ダイヤル式スイッチにより、風量を3段階に調節できます。

◆左右首振り・上下首折れ機能が付いています。

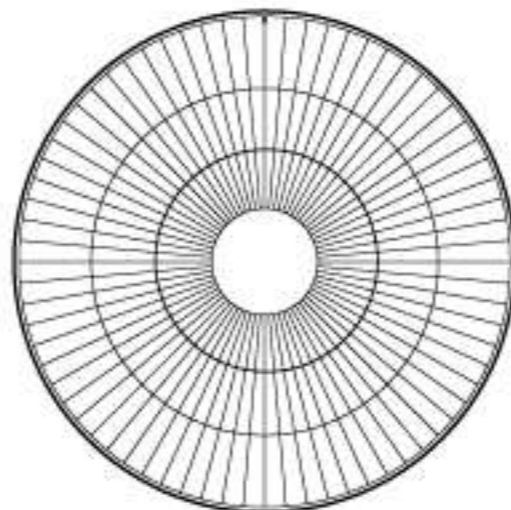
【組立部品図】 ※大きさは実寸比と異なります。



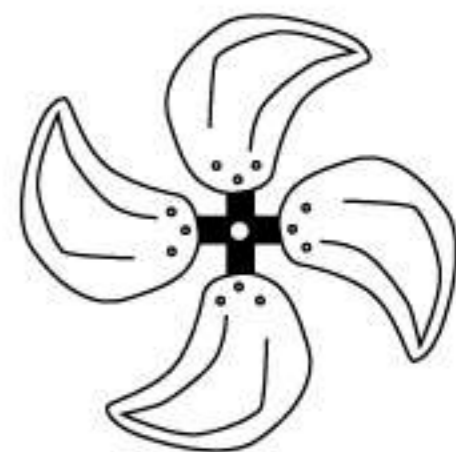
①本体×1ヶ



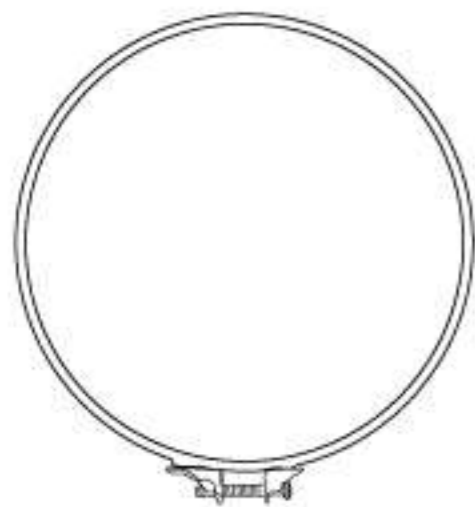
②後ガード×1ヶ



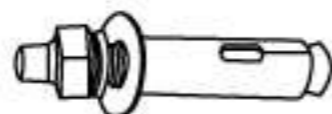
③前ガード×1ヶ



④羽根×1ヶ



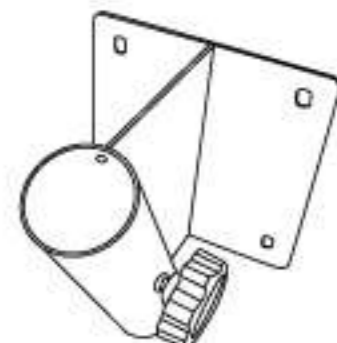
⑤ガードリング×1ヶ
(前ガード装着済)



⑥コンクリート用アンカー×4ヶ



⑧スイッチボックス取付ネジ×2ヶ



⑩ベース×1ヶ
(本体装着済)



⑦スイッチボックス取付
ナイロンプラグ×2ヶ

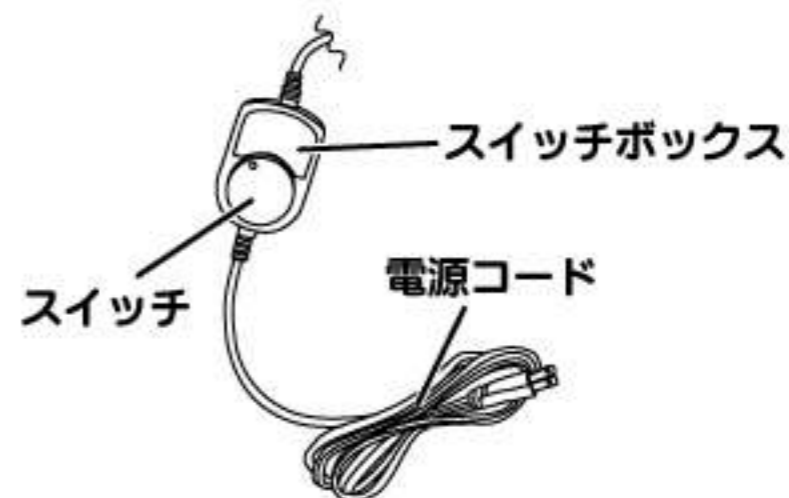
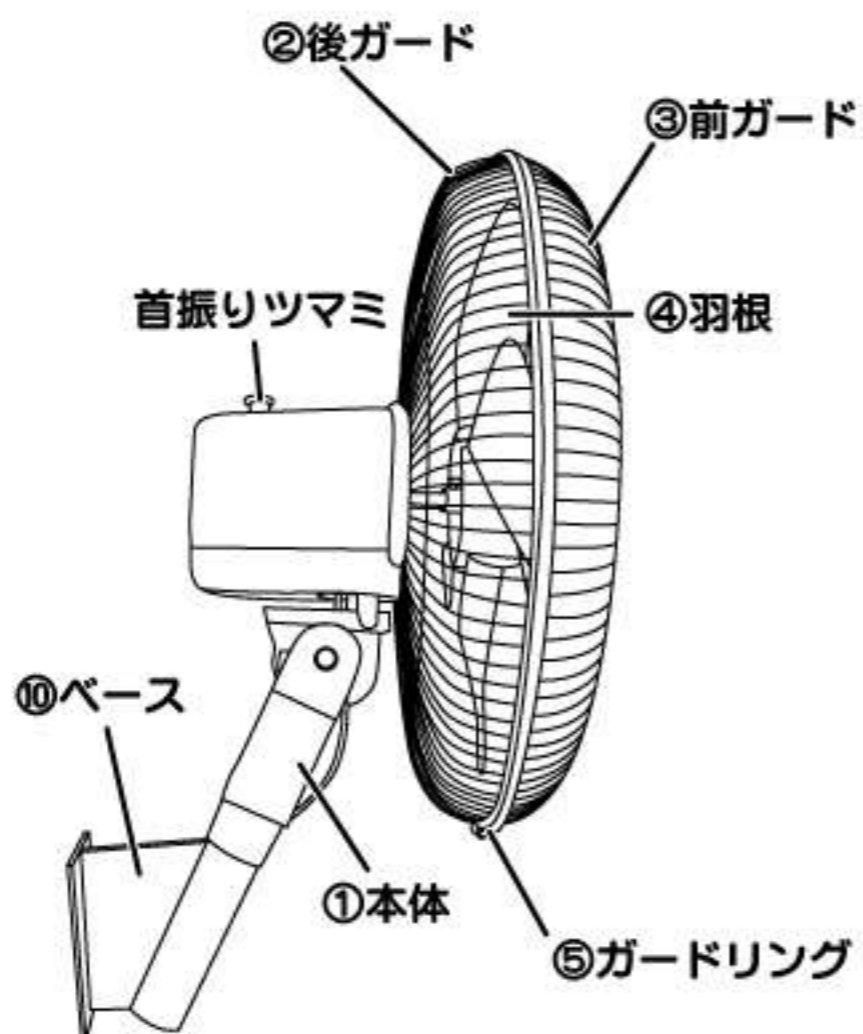


⑨スイッチボックス取付金具×1ヶ
(スイッチボックスに装着済)





⑪固定ビス×1ヶ
(羽根用・予備)

【各部の名称】



【組立方法】

	注意	製品を組み立てる際は、各部のネジを確実に締め付けてください。振動でゆるみ、ケガ・事故の原因となります。運送途上の衝撃等により、部品の破損・外れ・変形する場合がありますので、組立前にご確認ください。またスイッチを切り、差込プラグを抜いた状態で組み立ててください。
---	-----------	--

	注意	取付場所は垂直で強度のある場所に確実に固定してください。付属のコンクリート用アンカーもしくは設置面に応じた金具(別売)を用いて、落下等の危険がないよう確実に取り付けてください。 組み立てが完全に終わってから差込プラグを入れてください。
---	-----------	--

※設置面の強度を確認してから設置してください。本体の重さは約6kgあります。弱い設置面に取付ると落下事故や振動の原因になります。

1 ・①本体と⑩ベースを留めているネジ2箇所を外して本体からベースを取り外します。

■付属コンクリート用アンカーの取付け

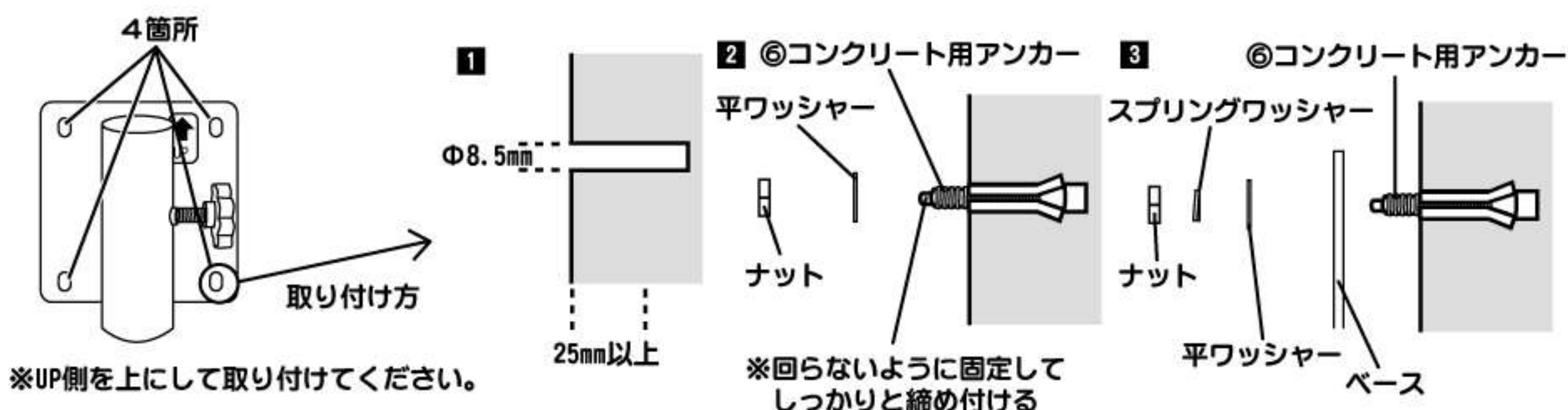
1 付属の⑥コンクリート用アンカーを使用する場合はΦ8.5mmの下穴をあけてください。下穴は埋込深さより若干深めにあけてください。この⑥コンクリート用アンカーは壁板の厚さが25mm以上の壁に取り付ける際に使用してください。

2 ⑥コンクリート用アンカーを埋め込み、平ワッシャーとナットで締め付け、⑥コンクリート用アンカーを固定します。

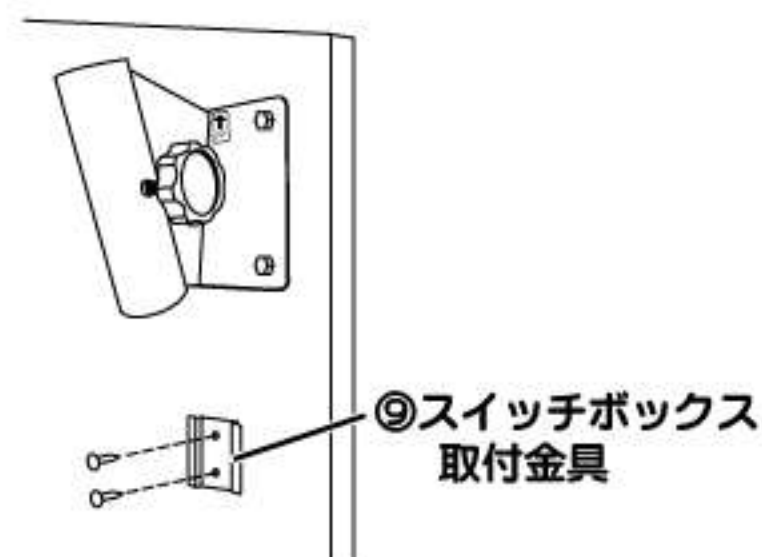
3 一度平ワッシャーとナットを外し、⑩ベースを入れて平ワッシャー、スプリングワッシャー、ナットの順に入れてしっかりと締め付け取り付けます。

※本機を真下に向けて取り付けないでください。

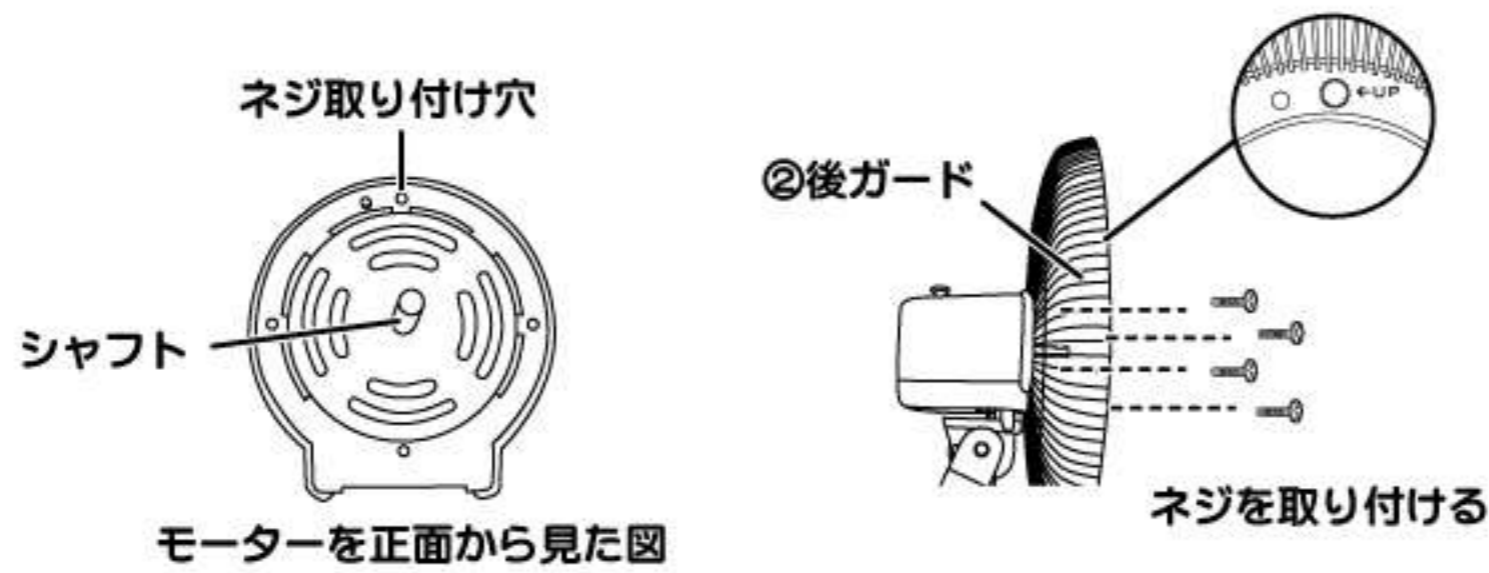
※設置面・壁の材質に応じたボルト等をご用意ください。
 ※定期的に取り付部がしっかりと固定しているかを確認してください。



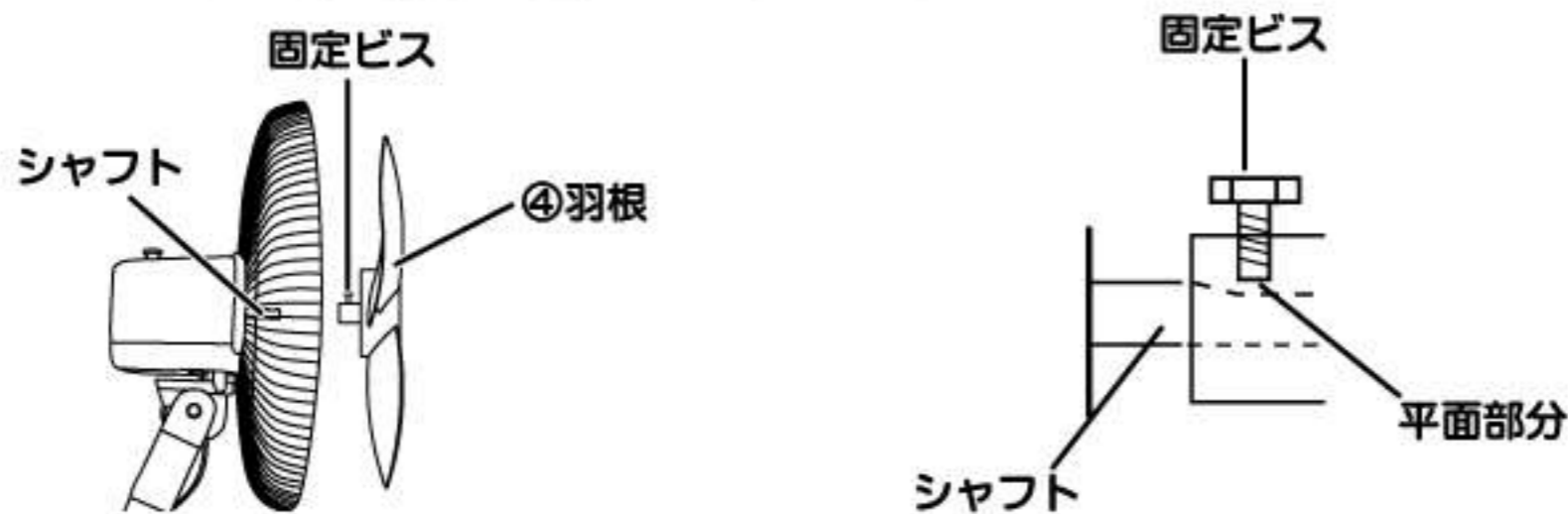
- 2
- ・⑨スイッチボックス取付金具の穴位置に合わせて壁に穴を開けます。
 - ・開けた穴に⑦スイッチボックス取付ナイロンプラグを差し込みます。
 - ・⑧スイッチボックス取付ネジ2本で壁に固定してください。



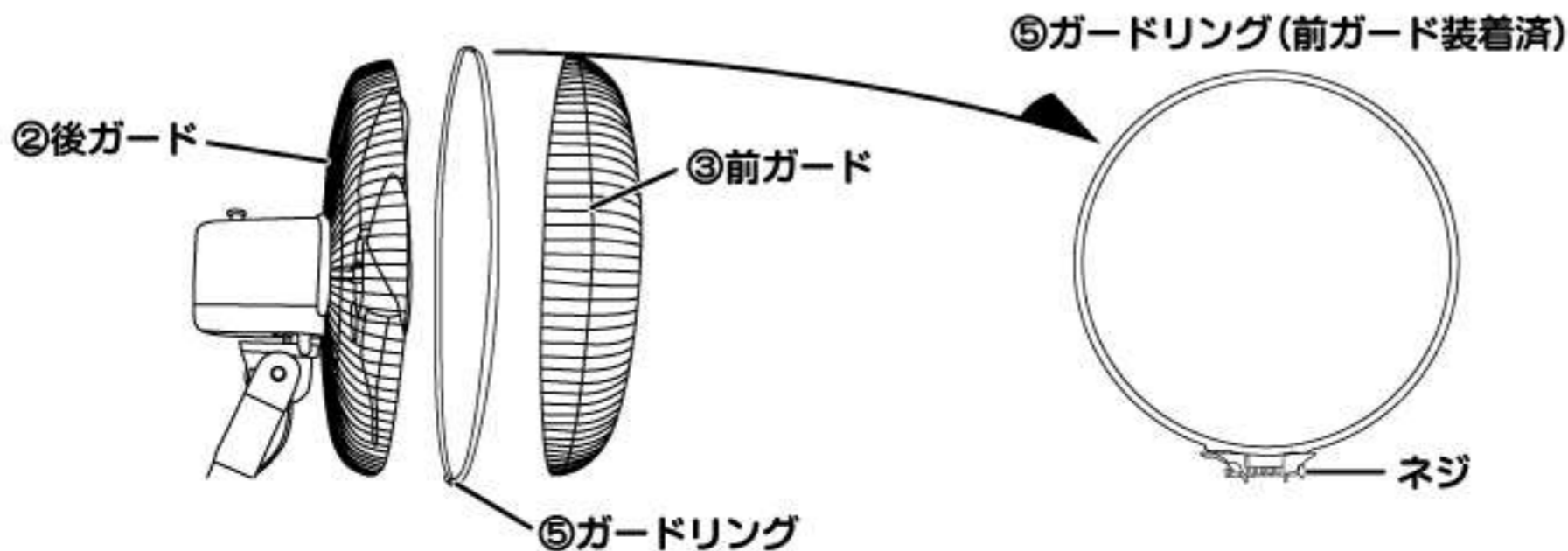
- 3
- ・モーター部に取り付けてあります4箇所のネジを外してください。
 - ・②後ガードの「UP」穴を上にして位置を合わせ、先に取り外したネジで確実に取り付けてください。



- 4
- ・④羽根に取り付けてあります固定ビスをゆるめておきます。
 - ・モーターシャフト平面部分に固定ビスを締め付けられるように、位置を合わせながら差し込みます。
 - ・固定ビスでしっかりと締め付けて固定してください。

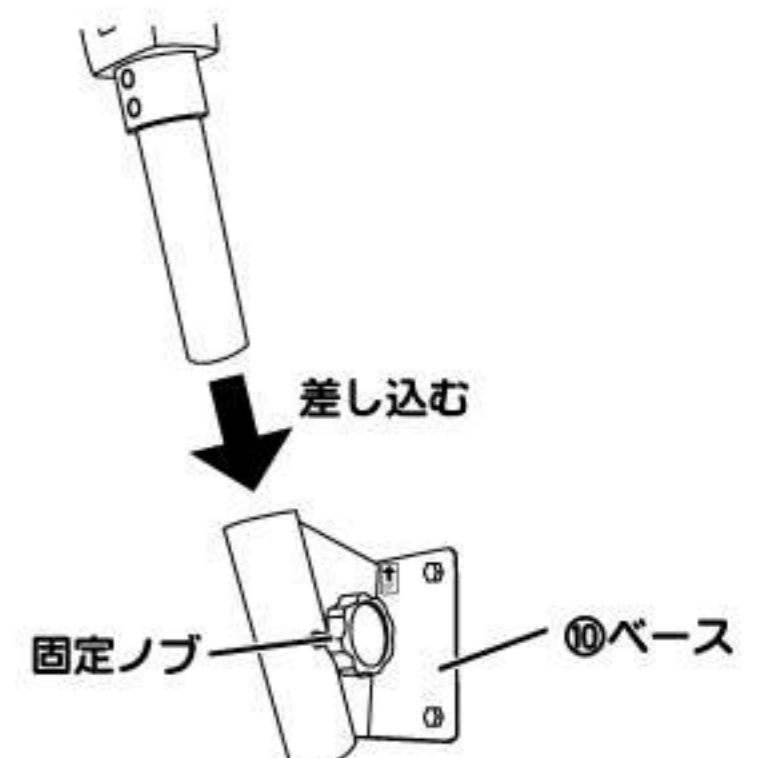


- 5
- ・⑤ガードリングのネジをゆるめ、②後ガードに合わせて取り付けます。
 - ・⑤ガードリングのネジをしめてしっかりと固定してください。



	取扱注意	ガードリングのネジの締めつけがゆるいと振動で外れることがあります。ネジが確実に締め付けられガードが外れないことを確認したうえでご使用ください。
--	-------------	---

- 6
- ・本体を⑩ベースのパイプ部分に差し込み、固定ノブで確実に締め付けてください。



【操作のしかた】

1 スイッチ

- ・スイッチは3段階に風量が調整できる3速スイッチになっております。「弱・中・強」のダイヤルを回すと運転を開始します。「切」にすると運転を停止します。



2 首振り

- ・モーター上部の首振りつまみを押すと首振りを開始し、つまみを引き上げると首振りは停止します。
- ・首振り角度は水平方向に約90度の範囲で動きます。

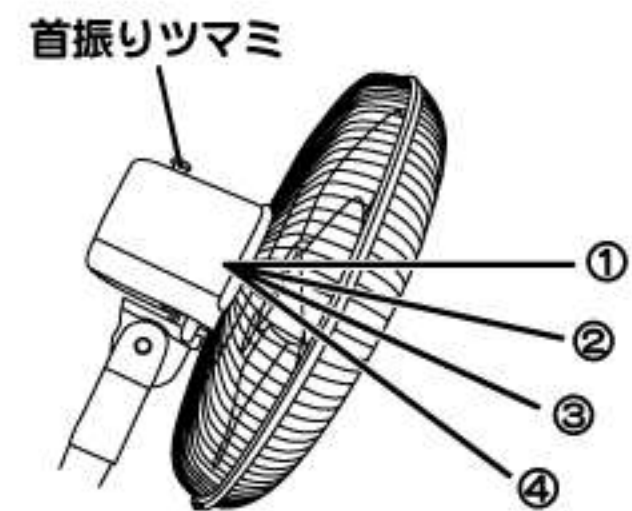


	取扱注意	首振り運転中に、無理に押さえて停止させたりしないでください。故障の原因になります。首振りを行う時は周囲に障害物がないことを確認してから行ってください。
--	------	---

3 首折れ

- ・首折れ角度は、図のように4段階にカチッと音のする所で固定されます。

	取扱注意	首折れの角度を変える時は、スイッチを切り、羽根の回転が止まったことを確認してから操作してください。
--	------	---



【仕様】


品名	45cmアルミ壁掛け扇
型式	YAK-456T
電圧・周波数	AC100V 50/60Hz
風量切替	3段階
電流(強)	0.86/0.97A
消費電力(強)	82/99W
風速(強)	248/285m/min
風量(強)	131/150m ³ /min
首振り角度	約90度
首折れ	4段階
コード長さ	VCTF 0.75mm ² 全長約3.2m(本体～スイッチボックス約0.7m、スイッチボックス約0.1m、スイッチボックス～差込プラグ約2.4m)
ファン径	45cm 4枚羽根(アルミ製)
本体寸法	幅51.5×奥行33×高さ72cm
質量	約6kg


※製品の外観・仕様は改良等のため、予告なく変更されることがあります。

【保守と点検】

羽根、ガード、モーターにホコリが付着しますと、異常音・振動・モーター過熱などの原因となります。下記手順に従って、各部の清掃を行ってください。

- ・モーター表面のホコリは掃除機で吸い取ってください。
- ・羽根、ガードの汚れは、薄めた中性洗剤に浸し、固くしぼった柔らかい布で拭き取り、さらに乾いた布で洗剤が残らないように拭き取ってください。
- ・長時間使用しない場合は、スイッチを切り、差込プラグをコンセントから抜いてください。またホコリがつかないように、本機にビニール袋等をかけて保管してください。

	取扱注意	清掃・点検の際は、スイッチを切り差込プラグをコンセントから抜いて、羽根の回転が止まったことを確認してから行ってください。
---	-------------	--

	取扱注意	本体や羽根などを拭く場合は、タワシ・研磨剤・ベンジン・シンナー等をご使用になりますと、塗装面の剥離や変形・破損を引き起こしますので、使用しないでください。 羽根に貼付された注意シールをはがしたり、文字を消さないでください。
---	-------------	--

【トラブルの原因と対策】

故障の種類	原因	対策
スイッチを入れても羽根が回転しないでください。	・差込プラグがコンセントに正しく差し込まれていない。	・コンセントに差し込まれているか点検。 又コードに傷等がないか点検。
	・モーター・スイッチの故障	・お買い上げの販売店にご連絡ください。
運転中に異常音や振動がある。	・羽根の固定ビスがゆるんでいる。	・羽根の固定ビスを締め直す。
	・ガードリングのゆるみ。	・ガードリングのネジを締め直す。
	・固定ネジのゆるみ。	・各部固定ネジを締め直す。
	・設置場所が不安定。	・安定した強度のある場所に移動する。
羽根の回転が遅い。	・電圧が低い	・正しい電圧で使用する。
	・延長コードが長すぎる。	・延長コードは使用しない。コンセントから近い場所で使用する。

◆上記の点検をしても症状が変わらないときは、事故防止のため、直ちに使用を中止し、差込プラグをコンセントから抜いて、お買い上げの販売店へ修理をご依頼ください。

◆ご自分で分解・修理は危険ですから、絶対にしないでください。感電・ケガの恐れがあります。

本製品はサーマルプロテクター(復帰式過熱保護装置)付きモーターを使用しております。
モーターが異常発熱すると自動的にモーターが停止し、モーター温度が下がると回転し始めます。
たびたびこのような症状が出ましたら、使用を止め、お買い上げの販売店にご連絡ください。
※サーマルプロテクターが作動し復帰すると、羽根が自動的に回転し始めますので、十分ご注意ください。

工場扇についての重要なお知らせとお願い

長期間ご使用の工場扇では、電源コード・モーター・コンデンサ等の電気部品の経年劣化による発熱・発煙・発火の危険性があります。
ご使用前には必ずご確認ください、次のような症状がある場合には、直ちに使用を中止してください。

- 電源を入れても羽根が回転しないでください。
- 電源を入れると異常音や振動がある。
- モーター部分が異常に熱い、または焦げ臭い。
- 羽根の回転が異常に遅い、または不規則に回転する。
- 本体・羽根が変形している。

工場扇は工業用機器です。一般家庭でのご使用に比べると、過酷な環境で長時間ご使用になることが想定されます。ご使用前には必ず点検をし、異常がないことをご確認ください。
また、ご使用にならないときは、必ず差込プラグをコンセントから抜いてください。
長期間差込プラグをコンセントに差し込んだまま放置しますと、トラッキング現象(差込プラグとコンセントの間にホコリが溜まり、湿気が加わると火花が発生しやすくなります。ホコリが焦げて炭化すると、『トラック』と呼ばれる電気の道が作られ、そこから放電して発火する現象のことをトラッキング現象といいます。)が起こる危険性があります。

型番 YAK-456T

持込修理

保証期間（本体）		お買上げ日より1年間		
※お買上げ日		平成	年	月 日
お客様	ご住所	〒□□□□-□□□□		
	ご芳名	様		
販売店	ご住所 店名	TEL () - ⑧		

ご販売店様 ※印欄は必ず記入してお渡してください。

この保証書は、本書記載内容で無料修理を行うことをお約束するものです。お買上げ日から上記期間中故障が発生した場合は、本書をご提示のうえ、お買い求めの販売店に修理をご依頼ください。

<無料修理規定>

- 取扱説明書や注意ラベルに従った正常な使用状況で故障した場合には、お買上げ販売店が無料修理いたします。
- 保証期間内の無料修理をお受けになる場合には、商品と本書をご持参のうえ、お買上げ販売店にご依頼ください。
- ご贈答品などで、本保証書に記入してあるお買上げ販売店にご依頼できない場合には、ユアサブプライム株式会社にお問合せください。
- 保証期間内であっても次の場合には有料修理になります。
 - 使用上の誤り及び不当な修理や改造による故障及び損傷。
 - お買上げ後の移動にともなう落下などによる故障及び損傷。
 - 火災・地震・水害・落雷その他天災地変、公害や異常電圧による故障及び損傷。
 - 本書の指示がない場合。
 - 本書のお買上げ日、お客様名、販売店名などの記入のない場合や字句を書き換えられた場合。
 - 一般用途以外（例えば、車両、船舶への搭載）に使用された場合の故障及び損傷。
- 消耗品を交換する場合。
- 故障の原因が本製品以外の他社製品にある場合。
- 持込修理の対象商品を直接修理窓口へ送付した場合の送料等はお客様のご負担となります。
- 本書は日本国内においてのみ有効です。
The warranty is valid only in Japan.
※この保証書は本書に明示した期間、条件のもとにおいて無料修理をお約束するものです。従ってこの保証書を発行している発売元（保証責任者）又は、事業者に対するお客様の法律上の権利を制限するものではありませんので保証期間経過後の修理についてご不明な場合は、お買上げ販売店または、ユアサブプライム株式会社にお問合せください。

お願い

一度ご使用になった製品は、返品をお受けすることができませんのであらかじめご了承ください。但し、明らかに不備、不良と認められた製品につきましては、代替品と交換する準備がございます。また、保証期間の終了後や取り扱いの間違いによる故障（本体の水洗いなど）などの修理は、できる限りお客様の負担の少ないように（部品代、送料など）お見積りをご連絡し、了解を頂いた後に速やかに修理させていただきます。

ユアサブプライム株式会社


〒103-0006 東京都中央区日本橋富沢町9番8号 TEL 03-5695-1503

お客様ご相談窓口について

- 修理、お取り扱い、消耗品、部品ご購入などのご相談は、まずは、お買上げの販売店へお申し付けください。
- 転居や贈答品などでお困りの場合は、弊社お客様相談窓口であります、下記サービスセンターへお問合せください。
- アフターサービスについては、取扱説明書の中でご説明しておりますのでご覧ください。

お客様ご相談窓口

受付時間：午前10時～12時・午後1時～5時

 0120-988-475

- ・サービス向上のため、音声を録音させていただくことがあります。
- ・土日・祝日、年末年始、お盆休暇を含む当社の休日は休業とさせていただきます。