

型番 YA-PH160VS

持込修理

保証期間 (本体)	お買い上げ日より 1 年間		
※お買い上げ日	平成 年 月 日		
お客様	ご住所	〒□□□-□□□□	
	ご芳名	様	
販売店	ご住所	TEL () - ()	
	店名	様	

ご販売店様 ※印欄は必ず記入してお渡してください。

この保証書は、本書記載内容で無料修理を行うことをお約束するものです。お買い上げ日から上記期間中故障が発生した場合は、本書をご提示のうえ、販売店に修理をご依頼ください。

< 無料修理規定 >

- 取扱説明書や注意ラベルに従った正常な使用状況で故障した場合には、お買い上げ販売店が無料修理いたします。
- 保証期間内の無料修理を受けになる場合には、商品と本書をご持参のうえ、お買い上げ販売店にご依頼ください。
- ご贈答品などで、本保証書に記入してあるお買い上げ販売店にご依頼できない場合には、ユアサプライムス株式会社にお問合せください。
- 保証期間内であっても次の場合には有料修理になります。
 - (イ) 使用上の誤り及び不当な修理や改造による故障及び損傷。
 - (ロ) お買い上げ後の移動にともなう落下などによる故障及び損傷。
 - (ハ) 火災・地震・水害・落雷その他天災地変、公害や異常電圧による故障及び損傷。
 - (ニ) 本書のご提示がない場合。
 - (ホ) 本書のお買い上げ日、お客様名、販売店名などの記入のない場合や字句を書き換えられた場合。
 - (ヘ) 一般家庭用以外（業務用の使用、車両、船舶への搭載）に使用された場合の故障及び損傷。
- (ト) 消耗品を交換する場合。
- (チ) 故障の原因が本製品以外の他社製品にある場合。

5. 持込修理の対象商品を直接修理窓口へ送付した場合の送料などはお客様の負担となります。
6. 本書は日本国内においてのみ有効です。
This warranty is valid only in Japan.

※ この保証書は本書に明示した期間、条件のもとにおいて無料修理をお約束するものです。従ってこの保証書を発行している発売元（保証責任者）又は、事業者に対するお客様の法律上の権利を制限するものではありませんので保証期間経過後の修理についてご不明な場合は、お買い上げ販売店または、ユアサプライムス株式会社にお問合せください。
※ 保証期間経過後の修理、補修用性能部品の保有期間については詳しくは取扱説明書をご覧ください。

お願い

一度ご使用になった製品は、返品をお受けすることができませんのであらかじめご了承ください。但し、明らかに不備、不良と認められた製品につきましては、代替品と交換する準備ができています。また、保証期間の終了後や取り扱いの間違いによる故障（本体の水洗いなど）などの修理は、できる限りお客様の負担の少ないように（部品代、送料など）お見積りをご連絡し、了解を頂いた後に速やかに修理させていただきます。

ユアサプライムス株式会社

〒103-0006 東京都中央区日本橋富沢町 9 番 8 号 電話 (03)5695-1503
http://www.yuasa-p.co.jp/

お客様ご相談窓口について

- 修理、お取り扱い、消耗品、部品ご購入などのご相談は、まずは、お買い上げの販売店へお申し付けください。
- 転居や贈答品などでお困りの場合は、弊社お客様ご相談窓口であります、下記サービスセンターへお問合せください。
- アフターサービスについては、取扱説明書の中でご説明しておりますのでご覧ください。

お客様ご相談窓口

受付時間：午前 10 時～12 時・午後 1 時～5 時

0120-988-475

- ・ サービス向上のため、音声を録音させていただくことがあります。
- ・ 土日・祝日、年末年始、お盆休暇を含む当社の休日は休業とさせていただきます。

V-100

YUASA
パネルヒーター
型番
YA-PH160VS

取扱説明書（保証書付）

一般家庭用
(業務用としては使用しないでください)

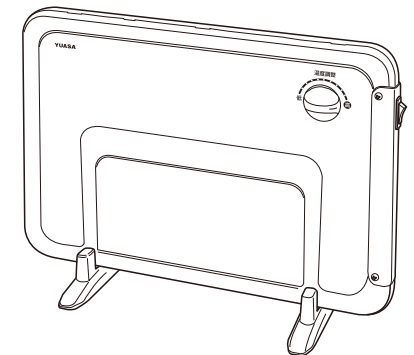
このたびはパネルヒーターをお買い上げいただき、まことにありがとうございました。ご使用前に、この取扱説明書をよくお読みのうえ、正しくお使いください。とくに「安全上のご注意」(1～2ページ)はご使用前に必ずお読みいただき、正しく安全にお使いください。お読みになったあとは、保証書とともに大切に保管してください。

経年劣化によるご注意

長年使用しているパネルヒーターは、火災等の事故につながる恐れがあります。安心してご使用いただくため、長期間使用しましたら安全のため必ず点検することをおすすめします。ご使用環境及びご使用時間等が異なるため、点検時期、点検方法及び点検費用については販売店または弊社「お客様ご相談窓口」にご相談ください。

もくじ

安全上のご注意 1-2
各部のなまえ 3
知っておいていただきたいこと 4
置き場所のご注意 4
使い方 5-6
お手入れと保管 6
安全に末永くお使いいただくために 6
修理を依頼される前に 7
アフターサービスについて 7
仕様 7
保証書・お客様ご相談窓口について 裏表紙



- イラストと実際の商品は多少異なる場合があります。
- この製品は、海外ではご使用になれません。 FOR USE IN JAPAN ONLY.

安全上のご注意

ご使用前に次の「安全上のご注意」をよくお読みのうえ、正しくお使いください。

※ここに示した注意事項は、製品を安全に正しくお使いいただき、人体への危害や物的損害を未然に防止するためのものです。

※注意事項は、危害や損害の大きさと切迫の程度を明示するために、誤った取り扱いをすると生じることが想定される内容を「危険」「警告」「注意」の3つに区分しています。いずれも安全に関する重要な内容ですので、必ず守ってください。

	危険	この表示を無視して誤った取り扱いをすると、人が死亡または重傷を負うことがあり、かつその切迫の度合いが高い危害の程度。
	警告	この表示を無視して誤った取り扱いをすると、人が死亡または重傷を負うことが想定される危害の程度。
	注意	この表示を無視して誤った取り扱いをすると、人が傷害を負うことが想定されるか、または物的損害の発生が想定される危害・損害の程度。

絵表示について

これらの記号は、禁止行為であることを告げるものです。図の中や近くに具体的な禁止内容（左図の場合は分解禁止）が描かれています。

これらの記号は、行為を強制したり指示したりする内容を告げるものです。図の中や近くに具体的な指示内容（左図の場合は電源プラグをコンセントから抜いてください）が描かれています。

※お読みになった後は、お使いになる方がいつでも見られるところに必ず保管してください。

危険

やけどの恐れあり。次のような方がお使いのときは、周囲の人が特に注意してください。

- 乳幼児・皮膚感覚の弱い方・お年寄り・ご病人
- 自分で操作できない方・深酒をされた方
- 疲労の激しい方・眠気を誘う薬（睡眠薬・かぜ薬など）を服用された方

スプレー缶など、引火性のものを本体の近くに置かないでください。
●爆発や火災の原因になります。

本体に衣類やふとんをかけて使用しないでください。
●過熱や火災の原因になります。

外出時や長時間使用しないときは必ず電源プラグを抜く。
●火災の原因になります。

交流100V以外では使用しないでください。
●直流や交流200Vを使用すると火災や感電の原因になります。

就寝中は使用しない。
●寝具などが触れると火災の原因になります。

濡れた手で電源プラグを抜き差ししないでください。
●感電の原因になります。

定期的に電源プラグの清掃をしてください。
●ほこりがたまっていると湿気による絶縁不良などを起こし火災の原因になります。

警告

使用前に、包装材は全て取り除く。
●変形・発火火災の原因になります。

延長コードを使用しない。
●火災ややけどの原因になります。

梱包されていたポリ袋は、幼児の手の届くところに置かない。
●頭からかぶるなどして、窒息する原因になります。

浴室や室外で使用しないでください。
●感電・ショート・発火の原因になります。

警告

交流100V・定格15A以上のコンセントを単独で使用する。
●タコ足配線などをしない。延長コードは使用しない。他の機器と併用すると、分岐コンセント部が異常発熱して発火する原因になります。

お手入れの際は電源プラグをコンセントから必ず抜いて行ってください。
●ケガや感電の原因になります。

電源コードや電源プラグは根元まできちんと差し込んでください。
●火災の原因になります。

電源コードや電源プラグが傷んだり、コンセントの差し込みがゆるいときは使用しないでください。
●感電・ショート・発火の原因になります。

子供だけで使わせない。
●感電・ケガ・やけどの原因になります。必ず、大人の方の監督のもとで使用してください。

電源コードを傷付けたり、破損したり、無理に曲げたり、引っ張ったり、ねじったり、束ねたりしないでください。
●また、重い物を載せたり、挟み込んだりすると電源コードが破損し、火災・感電の原因になります。

長時間同じ部位を暖めない。
低温やけど ●比較的低い温度でも長時間皮膚の同じ場所を暖めていると低温やけどや脱水症状を起こす原因になります。

修理技術者以外の人は絶対に分解したり、修理改造をしないでください。
●火災・感電・ケガの原因になります。修理はお買い上げの販売店、またはお客様修理ご相談窓口にご相談ください。

隙間にピンや針金などの金属物を入れないでください。
●感電や異常動作してケガをする原因になります。異物が中に入ったときは、使用を中止しお買い上げの販売店にご相談ください。

熱に弱いものを近づけない、近くに燃えやすいものを置かない。
●焦げや火災の原因になります。じゅうたん・畳・テーブルクロスの上に置いたり、カーテンや衣類、ティッシュペーパーなどの近くに置かないでください。

使用中に本体に異常があったり、電源プラグや電源コードが異常に熱くなるときは直ちに使用を中止してください。
●感電や発火の原因になります。

注意

使用時以外は、電源プラグをコンセントから抜いてください。
●ケガややけど、絶縁劣化による感電や漏電火災の原因になります。

可燃物の近くで使用しないでください。
●カーテンや衣類、ティッシュペーパーなどの可燃物の近くで使用しないでください。火災の原因になります。

本体・操作部に水やお茶などをかけないでください。
●万一、水などがこぼれた場合は、感電や誤作動の原因になります。ただちにご使用をやめて販売店に点検をご依頼ください。

強い衝撃や振動を与えない。
●破損して感電やケガ、故障の原因になります。

乾燥など他の用途に使用しない。
●過熱して発火する原因になります。

直射日光が当たる場所や暖房器具の上や近くに置かない。
●プラスチック部分が変形・変質することがあります。

使用中や使用直後は放熱面などの高温部に触れない。手や顔を近づけない。
●やけどの原因になります。

電源プラグを抜くときは電源コードを持たずに必ず先端のプラグを持って引き抜いてください。
●ケガややけど、絶縁劣化による感電や漏電火災の原因になります。

毛足の長い敷物や座布団などの上で使用しないでください。
●本体が不安定になり火災の原因になります。

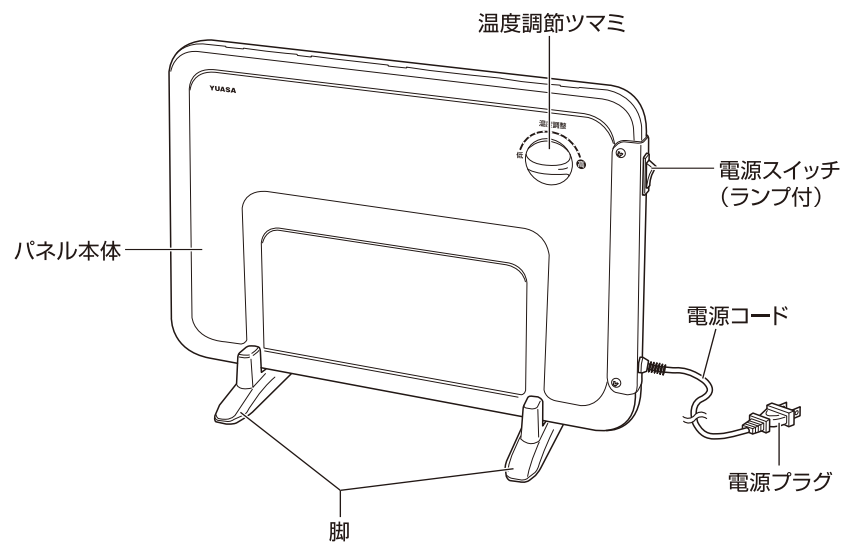
犬や猫など、ペットの暖房として使用しない。
●ペットが本体やコードを傷め、火災の原因になります。

足を外したり、倒したりして使用しない。
●火災の原因になります。

電源コードを持って本体を引きずらない。
●故障や事故の原因になります。

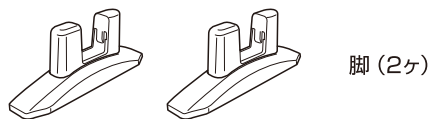
本体背面の通気穴をふさいで使用しない。
●過負荷による発火・故障の原因になります。

各部のなまえ



●イラストと実際の商品は多少異なる場合があります。

付属品



脚 (2ヶ)



注意

本製品は部分暖房や補助暖房器具であり、部屋全体を暖めるものではありません。

- トイレや脱衣所などの補助暖房に
- 台所や洗面所の足下暖房に

知っておいていただきたいこと

【使用初期段階について】

- 初めてご使用のときに、少し臭いが発生することがあります。ご使用とともに消えますが、その際は十分に換気を行ってください。

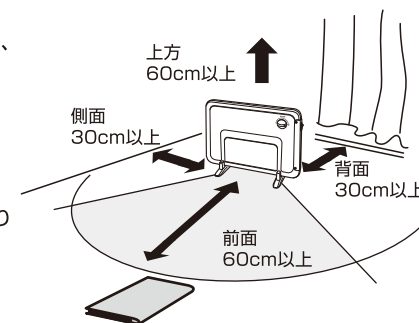
【次のシーズンにお使いになるときは】

- お使いになる前に電源コードの破損（被覆のすり切れ、ひび割れ）、操作部の破損を点検して異常のないことを確認してください。

置き場所のご注意

！ご使用になる場所の安全をご確認ください。

- 本体前面および上方はそれぞれ60cm以上、側面や背面は、それぞれ30cm以上上げて、その範囲内に可燃性の物（カーテンや家具、書籍など）が無いことをご確認ください。
- 水平で丈夫な床の上に置いてください。
- 燃えやすい物の近くに置かないでください。
- カーテンの開閉や揺らぎにご注意ください。
- 畳の上へ置く場合には、底部で畳を擦って傷める場合があります。移動にはご注意ください。
- 本体の上に腰掛けたり、ものを載せないでください。
- 上方からの落下物の恐れのないところでご使用ください。



危険

- 乳幼児など、予測危険を理解出来ない人の単独使用は大変危険です。やむをえず離れるときには電源を切り、電源プラグをコンセントから抜いてください。
- 就寝時、就寝中は使用しないでください。火災の原因になります。
- 上図の示す範囲が保てても、屋外や自動車内などの特殊な場所でのご使用はおやめください。



注意

- 熱に弱い床材や敷物の上でご使用する場合は断熱してください。ヒーターからの熱によって敷物や床面が変形、変色、割れなどが生じる恐れがあります。
※ 熱などに強いマットなどで床を保護してください。
コルクマット、ビーターイル、寄せ木、天然木、プラスチックシート（ポリプロピレン、塩化ビニール）、貼り床等。

使い方

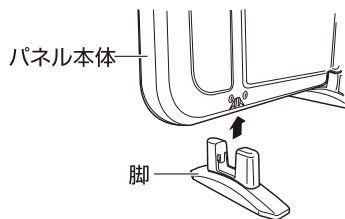
警告 当社製品は、一般家庭用として設計されています。一般家庭用以外での使用はしないでください。※故障や火災の原因になります。

注意

- 水平で丈夫な床の上に置いてください。
- 燃えやすいものの近くに置かないでください。(前記の置き場所のご注意をお守りください。)
- カーテンの開閉や揺らぎにご注意ください。
- 畳の上に置く場合には、底部で畳を擦って傷める場合があります。移動にはご注意ください。
- 初めてご使用やシーズンオフなどで長時間使用しなかった場合に、わずかに煙や臭いが発生することがありますが、ご使用にともない発生しなくなります。
- 使用中にピチピチと音がすることがあります。これは熱で膨張・収縮するために起こるもので異常や故障ではありません。

1 本体に脚を取り付ける

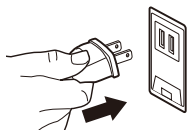
- ・ 脚を本体の溝に合わせて差し込みます。
 - ・ 脚は必ず2脚とも取り付けます。
- ※平らな安定した場所に置いてください。



2 電源プラグをコンセントに差し込む

注意

- 交流100V、15A以上の壁のコンセントに単独で使用してください。
- 電源コードを束ねままで使用しないでください。
- 倒したり、落としたり、強い衝撃を加えないでください。



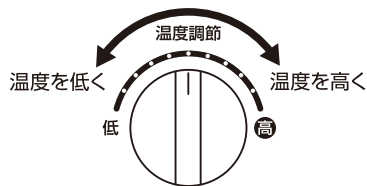
3 電源スイッチを「ON」にする

- ・ 本体側面の電源スイッチをオンにします。



4 お好みの暖かさに調整する

- ・ 温度調節ツマミを使い、暖かさを調節することができます。
- ・ 温度調節ツマミを図のように中央の位置にして運転し、しばらくたって温度が低いと感じるときは「高」の方向に、温度が高いと感じるときは「低」の方に回して調節してください。



注意

- 温度調節器(サーモスタット)は、ヒーターへの通電をON/OFFしながら温度をコントロールします。サーモスタットが働くと「カチッ」と音がかかりますが製品の異常ではありません。
- ヒーターのON/OFFに関わらず電源ランプは点灯したままです。
- 「低」、「高」は暖かさの目安です。

5 ご使用後は電源スイッチを「OFF」にし、電源プラグをコンセントから抜く

注意

- ご使用後は必ず電源プラグをコンセントから抜いてください。
- 使用中や、使用後しばらくは本体が熱くなっていますので触れないでください。

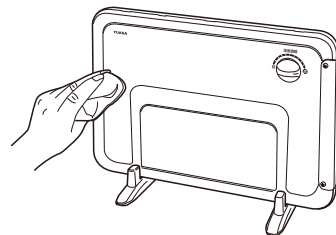
お手入れと保管

警告

- お手入れの時は、必ず電源プラグをコンセントから抜いて、本体が十分冷えてから行ってください。感電ややけど、ケガをする原因になります。
- 本体に水をかけたり、水につけたりしないでください。
- 金属部分でケガをしないよう、手袋や軍手などをつけて十分注意して作業してください。

お手入れの仕方

- 水またはぬるま湯に浸した柔らかいふきんをよく絞って汚れを拭き取ります。落ちにくい汚れは、薄めた台所用中性洗剤を含ませた柔らかいふきんで汚れを拭き取り、さらに乾いた柔らかいふきんで洗剤が残らないようにきれいに拭き取ります。
- 本体の丸洗いは絶対におこなわない。



注意

シンナー、ベンジン、みがき粉などは使わない。
● 本体を傷めます。



保管の仕方

保管するときはお手入れをして十分乾燥させた後、取扱説明書とともに買い上げの包装箱に入れ、湿気の少ない場所に保管してください。

安全に末永くお使いいただくために

愛情点検

★長年ご使用の『パネルヒーター』の点検を！



このような症状はありませんか？

- 電源コード、プラグが異常に熱い。
- 電源コード、プラグに傷が付いたり、触れると通電しなかったりする。
- ヒーターが割れている。
- 異常に熱かったり焦げくさい臭いがする。
- その他異常や故障がある。

このような症状の時は使用を中止し、故障や事故の防止のため必ず販売店に点検をご相談ください。

- 上記のような症状がなくても、安全のため定期的な点検をおすすめします。点検費用については販売店にご相談ください。

修理を依頼される前に

異常が生じたときは、次の点をお調べになってからお買い上げの販売店にご相談ください。

こんなとき	おたしかめください	処 置
電源が入らない 暖かくならない 運転が停止する	<ul style="list-style-type: none"> ●電源プラグはコンセントに確実に差し込まれていますか？ ●温度調節器(サーモスタット)が働いていませんか？ 	<ul style="list-style-type: none"> ●電源プラグをコンセントに確実に差し込んでください。 ●5ページを参照の上処理してください。

上記の処置をしても直らなかった場合は、お買い上げの販売店へ点検・修理をお申し付けください。

●お客様ご自身での修理・改造は危険を伴いますので絶対にしないでください。

※修理には特殊な技術が必要です。

アフターサービスについて

(よくお読みください)

- 保証書の内容のご確認と保管について。**
この製品には保証書がついています。保証書はお買い上げの販売店にて販売店名・お買い上げ日などの記入をご確認の上、内容をよくお読みになり大切に保管してください。
- 保証期間はご購入の日から1年間です。**
保証期間中でも有料になることがありますので、保証書をよくお読みください。
- 保証期間後の修理を依頼されるとき。**
お買上げの販売店にご相談ください。修理によって機能が維持できる場合は、お客様のご要望により有料修理させていただきます。
- パネルヒーターの補修用性能部品の保有期間は製造打切後6年間です。**
補修用性能部品とは、その製品の機能を維持するために必要な部品です。
- 修理品は、持ち込み修理となっています。修理依頼、消耗品のご購入の相談は、購入販売店でお願い申し上げます。通販、ネットショップでご購入の場合も同様にお願ひ申し上げます。**
- ご使用中に普段と変わった状態になりましたら、ただちにご使用を中止して、お買い上げの販売店に点検・修理をご依頼ください。**
- アフターサービスについてわからないことは…**
上記の内容についての詳細、贈答・転居の場合など、その他製品に関するお問い合わせ、ご質問がございましたら、お買い上げの販売店までお問い合わせください。

商品の譲渡・リサイクル品については、保証適用を受けられない場合があります。ご注意ください。

●「ご相談窓口における個人情報のお取り扱いについて」

ユアサプライムス株式会社は、お客様の個人情報や相談内容を、ご相談への対応や修理、その他確認などのために利用し、その記録を残すことがあります。また、個人情報を適切に管理し、修理業務等を委託する場合や正当な理由がある場合を除き、第三者に開示、提供しません。お問い合わせは、ご相談された窓口にご連絡ください。

仕 様

定格電圧 (V)	定格周波数 (Hz)	消費電力 (W)	安全装置	寸法 (mm)	電源コード長 (m)	質 量 (kg)
			温度ヒューズ(℃)			
100	50/60	160	133	W : 403 D : 34 H : 283	約1.6	約1.8

●この製品は、海外ではご使用になれません。 FOR USE IN JAPAN ONLY.