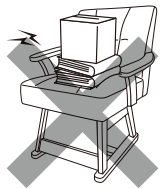
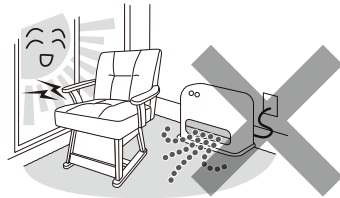


⚠️ ご使用上の注意

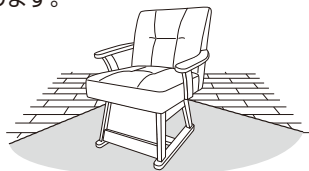
座面の上には長時間物を置かないでください。座面の変色、変形の原因になります。熱いものや水に濡れたもの、底のザラついたものを置かないでください。変色やキズ、カビ、サビなどの原因になります。



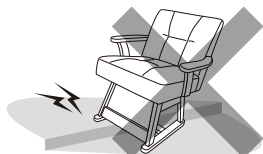
直射日光の当たる場所や暖房器具の近くで高温になる場所、湿度の高い場所などでは使用しないでください。火災や商品の変形、変色など家具を著しく傷める原因になります。



座面がフローリングや畳などの場合は、敷物を敷いてから設置してください。床面のキズの防止になります。



床面の平らな場所に水平になるように置いてください。転倒やケガの原因になります。また商品の変形の原因にもなります。



お手入れの方法

- ・ボルト・ネジ類は取り付けが確かかどうか、定期的に点検して下さい。
- ・毎日のお手入れは、やわらかい乾いた布で軽く拭いてください。
- ・万一、汚れた時は中性洗剤を3～5%程度にぬるま湯で薄め、やわらかい布をひたし、よく絞って表面を拭き取ってください。そのあと水でひたした布で洗剤液を拭き取り、やわらかい乾いた布で軽く拭いた後、自然乾燥させてください。
- ・虫害を発見した場合は、ただちに殺虫や防虫をしてください。放置すると虫害が拡大する恐れがあります。

- ・天災などの不可抗力やお客様の取り扱いの不注意、不当な修理・改造による故障、破損などは保証しかねます。
- ・廃棄にあたっては、お住まいの地域の処理法に基づいてください。

ユアサプライムス株式会社

〒103-0006 東京都中央区日本橋富沢町9番8号
<http://www.yuasa-p.co.jp/>

受付時間：午前10時～12時・午後1時～5時

お客様ご相談窓口



0120-988-475

- ・サービス向上のため、音声を録音させていただくことがあります。
- ・土日・祝日、年末年始、お盆休暇を含む当社の休日は休業とさせていただきます。

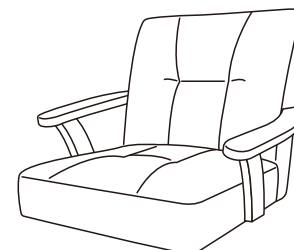
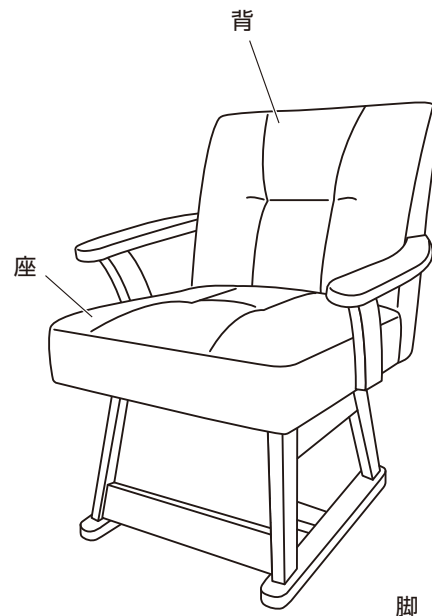
©

回転チェア WC-A56KP(MB)

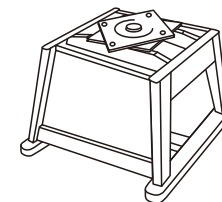
取扱説明書

このたびは本製品をお買い上げいただき、まことにありがとうございました。ご使用前にこの取扱説明書をよくお読みの上、正しくご使用ください。なお、この取扱説明書はいつでも見る事ができるように、大切に保存してください。

組み立て完成図と組み立て部品



座 1台



脚 1台



ボルト 4本(M6×30)



スプリングワッシャ 4個

ワッシャ 4個



六角レンチ 1本

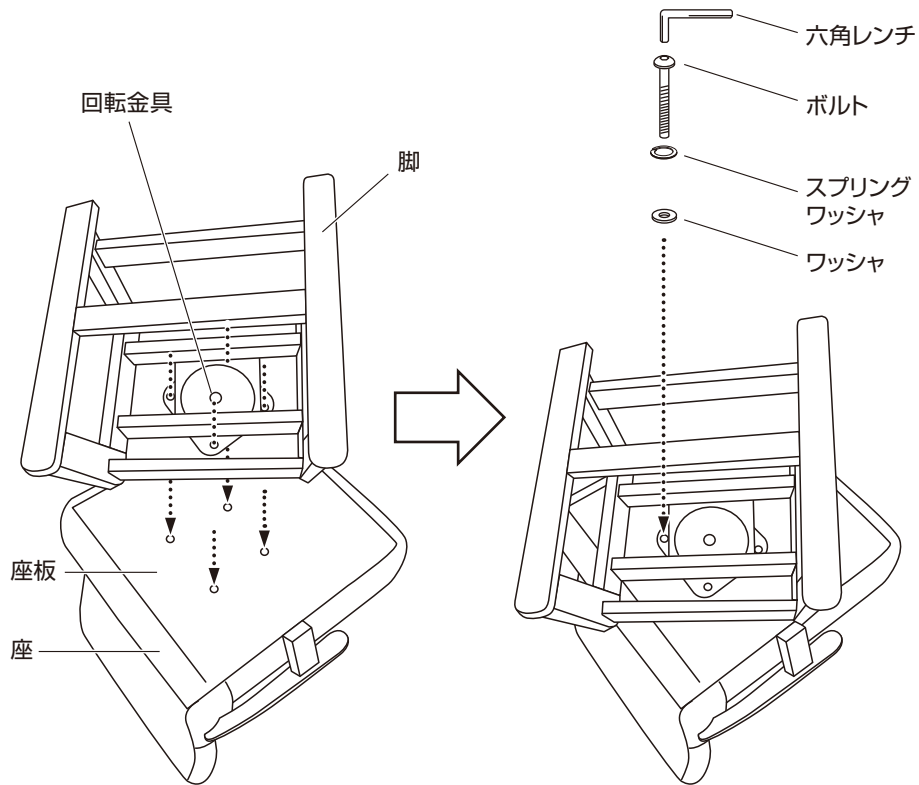
● イラストと実際の商品は多少異なる場合があります。

組み立て方

脚の回転金具を座板に取り付けてください

下図のように座を裏返して置いてください。布やカーペットのある場所で行い、商品や床、壁、既存の家具などにキズが付かないようご注意ください。
その上に脚を置き、回転金具の穴と座の取り付け穴を合わせてください。
脚を回転させながら座板の取り付け穴が見える位置で、1ヶ所ずつ順番にワッシャとスプリングワッシャとボルトを取り付けてください。

※ボルトにゆるみがあると回転金具がはずれることがありますので、ご注意ください。



●イラストと実際の商品は多少異なる場合があります。

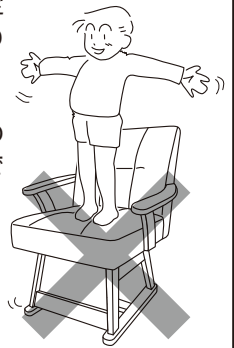
注意 回転金具はスチールでできております。金具の角でケガの無いよう、指を挟まないよう注意して取り扱いください。

！ ご使用上の注意

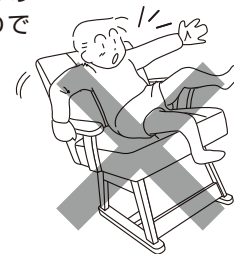
肘や背もたれの部分に乗ったり腰かけたりしないでください。転倒やケガをしたり、商品の破損や変形の原因となりますのでご注意ください。



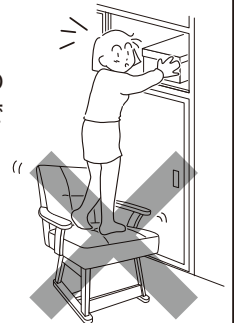
椅子の上にとったり、跳びはねたり、不安定な姿勢で腰掛けたりしないでください。転倒やケガをしたり、商品の破損や変形の原因となりますのでご注意ください。



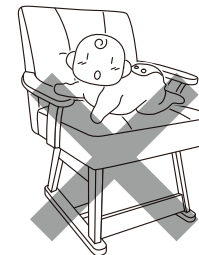
座った状態で椅子を傾けないでください。安定が悪くなって、転倒やケガをしたり、商品の破損や変形の原因となりますのでご注意ください。



座る目的以外の使用はしないでください。安定が悪くなって、転倒やケガをしたり、商品の破損や変形の原因となりますのでご注意ください。



幼児一人では使用させないでください。転倒やケガをしたり、商品の破損や変形の原因となりますのでご注意ください。



電源スイッチを入れたこたつの中に、椅子を押し込んだまま放置しないでください。変色したり、火災の恐れがあります。

椅子座面の前方または前方片側部分に座り、力を加えますと、椅子のバランスを崩し、転倒してケガや破損の恐れがありますのでご注意ください。

激しく動かしたり押して遊んだりしないでください。転倒やケガをしたり、商品の破損や変形の原因となりますのでご注意ください。

ご使用当初は塗料、接着材等の臭いが残っている場合があります。これは、時間の経過とともに無くなります。部屋の窓を開けるなど換気をよくしてご使用ください。

●イラストと実際の商品は多少異なる場合があります。