

# 保証書

型番 PTO-D901A

持込修理

保証期間(本体)	お買い上げ日より1年間		
※お買い上げ日	西暦	年	月 日
お客様	〒	□□□□-□□□□	
	ご住所 ご芳名	様	
販売店	ご住所 店名	TEL ( ) - (印)	

※販売証明書と一緒に保管をお願いします。

この保証書は、本書記載内容で無料修理を行うことをお約束するものです。お買い上げ日から上記期間中故障が発生した場合は、本書をご提示のうえ、販売店に修理をご依頼ください。

## <無料修理規定>

- 取扱説明書や注意ラベルに従った正常な使用状況で故障した場合は、お買い上げ販売店が無料修理いたします。
- 保証期間内の無料修理をお受けになる場合には、商品と本書をご持参のうえ、お買い上げ販売店にご依頼ください。
- ご贈答品などで、本保証書に記入してあるお買い上げ販売店にご依頼できない場合には、ユアサプライムス株式会社にお問い合わせください。
- 保証期間内であっても次の場合には有料修理になります。
  - (イ) 使用上の誤り及び不当な修理や改造による故障及び損傷。
  - (ロ) お買い上げ後の移動にともなう落下などによる故障及び損傷。
  - (ハ) 火災・地震・水害・落雷その他天災地変、公害や異常電圧による故障及び損傷。
  - (ニ) 本書のご提示がない場合。
  - (ホ) 本書のお買い上げ日、お客様名、販売店名などの記入のない場合や字句を書き換えられた場合。
  - (ヘ) 一般家庭用以外(業務用の使用、車両、船舶への搭載)に使用された場合の故障及び損傷。
- (ト) 消耗品を交換する場合。
- (チ) 故障の原因が本製品以外の他社製品にある場合。
- 持込修理の対象商品を直接修理窓口へ送付した場合の送料などはお客様のご負担となります。
- 本書は日本国内においてのみ有効です。  
This warranty is valid only in Japan.

※この保証書は本書に明示した期間、条件のもとにおいて無料修理をお約束するものです。従ってこの保証書を発行している発売元(保証責任者)又は、事業者に対するお客様の法律上の権利を制限するものではありませんので保証期間経過後の修理についてご不明な場合は、お買い上げ販売店または、ユアサプライムス株式会社にお問い合わせください。  
※保証期間経過後の修理、補修用性能部品の保有期間については詳しくは取扱説明書をご覧ください。

### お願い

一度で使用になった製品は、返品をお受けすることができませんのであらかじめご了承ください。但し、明らかに不備、不良と認められた製品につきましては、代替品と交換する準備がございます。また、保証期間の終了後や取り扱いの間違による故障(本体の水洗いなど)などの修理は、できる限りお客様の負担の少ないように(部品代、送料など)お見積りをご連絡し、了解を頂いた後に速やかに修理させていただきます。

## ユアサプライムス株式会社

〒103-0006 東京都中央区日本橋富沢町9番8号  
http://www.yuasa-p.co.jp/

### お客様ご相談窓口について

- 修理、お取り扱い、消耗品、部品ご購入などのご相談は、まずは、お買い上げの販売店へお申し付けください。
- 転居や贈答品などでお困りの場合は、弊社お客様ご相談窓口であります、下記サービスセンターへお問い合わせください。
- アフターサービスについては、取扱説明書の中でご説明しておりますのでご覧ください。

### お客様ご相談窓口

受付時間：午前10時～12時・午後1時～5時



0120-988-475

- ・サービス向上のため、音声を録音させていただくことがあります。
- ・土日・祝日、年末年始、お盆休暇を含む当社の休日は休業とさせていただきます。

E-500

# YUASA PRIMUS

# オーブントースター

型番

## PTO-D901A

## 取扱説明書(保証書付)

一般家庭用

(業務用としては使用しないでください)

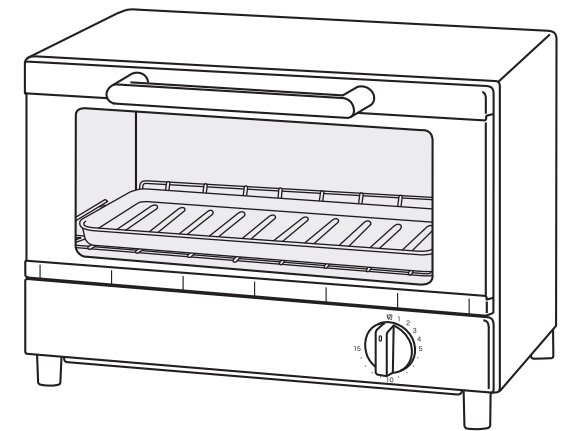
このたびは本製品をお買い上げいただき、まことにありがとうございました。ご使用前にこの取扱説明書をよくお読みください。とくに「安全上のご注意」はご使用前に必ずお読みいただき正しく安全にお使いください。この説明書には保証書も付いておりますので、大切に保管してください。

### 経年劣化によるご注意

長年使用している製品は、火災などの事故につながるおそれがあります。安心してご使用いただくため、長期間使用しましたら安全のため必ず点検することをおすすめします。ご使用環境及びご使用時間などが異なるため、点検時期、点検方法及び点検費用については販売店または弊社「お客様ご相談窓口」にご相談ください。

### もくじ

安全上のご注意	1-2
お使いになる前に	3
各部のなまえ	4
使いかた	5
ご利用ガイド	6
お料理の例	6
お手入れについて	7
修理を依頼される前に	8
アフターサービスについて	9
安全に末永くお使いいただくために	9
仕様	9
保証書・お客様ご相談窓口について	裏表紙



- イラストと実際の商品は多少異なる場合があります。
- この製品は、海外ではご使用になれません。FOR USE IN JAPAN ONLY.

# 安全上のご注意

ご使用前に次の「安全上のご注意」をよくお読みのうえ、正しくお使いください。  
 ※ここに示した注意事項は、製品を安全に正しくお使いいただき、人体への危害や物的損害を未然に防止するためのものです。  
 ※注意事項は、危害や損害の大きさと切迫の程度を明示するために、誤った取り扱いをすると生じることが想定される内容を「危険」「警告」「注意」の3つに区分しています。いずれも安全に関する重要な内容ですので、必ず守ってください。

	<b>危険</b>	この表示を無視して誤った取り扱いをすると、人が死亡または重傷を負うことがあり、かつその切迫の度合いが高い危害の程度。
	<b>警告</b>	この表示を無視して誤った取り扱いをすると、人が死亡または重傷を負うことが想定される危害の程度。
	<b>注意</b>	この表示を無視して誤った取り扱いをすると、人が傷害を負うことが想定されるか、または物的損害の発生が想定される危害・損害の程度。

## 絵表示について

この記号は、禁止行為であることを告げるものです。図の中や近くに具体的な禁止内容(左図の場合は分解禁止)が描かれています。  
 この記号は、行為を強制したり指示したりする内容を告げるものです。図の中や近くに具体的な指示内容(左図の場合は電源プラグをコンセントから抜いてください)が描かれています。

※お読みになった後は、お使いになる方がいつでも見られるところに必ず保管してください。

## 危険

- 修理技術者以外の方が、分解・改造・修理をしない。**  
●火災・感電・ケガの原因になります。修理はお買い上げの販売店、またはお客様修理ご相談窓口にご相談ください。
- 放熱口にピンや針金などの金属物や異物を入れない。**  
●感電・ケガの原因になります。異物が中に入ったときは、使用を中止しお買い上げの販売店にご相談ください。

## 警告

- 交流100V・定格15A以上のコンセントを単独で使用する。**  
●他の器具と併用した場合、分岐コンセント部が異常発熱して発火することがあります。
- 延長コードやタコ足配線で使用しない。**  
●火災・やけどの原因になります。
- 電源プラグは根元まで確実に差し込む。**  
●差し込みが不完全な場合、感電や火災の原因になります。
- 電源コードやプラグが傷んだり、コンセントの差し込みがゆるいときは使用しない。**  
●傷んだまま使用すると、感電・ショート・火災の原因になります。すぐにお買い上げの販売店、またはお客様修理ご相談窓口にご相談ください。修理技術者以外の方が、修理をしないでください。
- お手入れの際は、必ず電源プラグをコンセントから抜く。**  
●感電やケガをすることがあります。
- 電源プラグは、濡れた手で抜き差ししない。**  
●感電やケガの原因になります。
- 電源プラグの刃、および刃の取り付け面にほこりが付着している場合はよく拭く。**  
●火災の原因になります。
- 電源コードは束ねたり、引っ張ったり、無理に曲げたり、ねじったり、重いものを載せたり、加熱したり、加工したりしない。**  
●電源コードが破損し、感電・ショート・火災の原因になります。  
●火災・感電の原因になります。

## 警告

- 使用前に、包装材は全て取り除く。**  
●変形・発火・火災の原因になります。
- 梱包されていたポリ袋は、幼児の手の届くところに置かない。**  
●頭からかぶるなどして、窒息の原因になります。
- 子供だけで使わせない。**  
●感電・ケガ・やけどの原因になります。必ず、大人の方の監督のもとと使用してください。
- 上に水など液体の入った容器を置かない。**  
●こぼれた水などで電気絶縁が悪くなり、感電・漏電・火災のおそれがあります。
- 火気の近くで使用しない。**  
●感電・火災の原因になります。
- 本体や庫内に水をかけない。**  
●電気絶縁が悪くなり、ショート・感電・火災のおそれがあります。
- 熱に弱いものを近づけない、近くに燃えやすいものを置かない。**  
●焦げや火災の原因になります。じゅうたん・畳・テーブルクロスの上に置いたり、カーテンなどの近くに置かないでください。
- 受け皿に油を入れて使用しない。**  
●火災の原因になります。

## 注意

- 使用時以外は電源プラグをコンセントから抜く。**  
●ケガややけど、絶縁劣化による感電・ショート・火災の原因になります。
- 先端の電源プラグを持って引き抜く。**  
●感電やショートして発火することがあります。
- 調理物が発煙・発火した場合は、すぐにタイマーを「切」にし電源プラグを抜く。**  
●火災の原因になります。  
●火が消えるまで扉を開かないでください。空気が入り、炎が大きくなります。  
●水をかけないでください。ガラスが割れるおそれがあります。
- 調理以外の目的で使用しない。**  
●ケガや火災の原因になります。
- 不安定な場所や熱に弱い敷物の上、及びすべりやすい場所では使用しない。**  
●火災の原因になります。
- 缶詰や瓶詰めなどを直接加熱しない。**  
●破裂したり赤熱して、やけどやケガをする原因になります。
- バターやジャムを塗ったパンを焼かない。**  
●パンが発火することがあります。
- 使用中は本体から離れない。**  
●加熱しすぎて調理物が発火することがあります。
- 必要以上に加熱しない。**  
●加熱により発火することがあります。タイマーは短めに合わせて、でき具合を見ながら調理してください。
- 必ず「パンくずトレイ」をセットする。**  
●取り外したまま使用すると、火災の原因になります。
- 使用中や使用直後は金属部やガラス窓に触れない。**  
●やけどの原因になります。
- 壁や家具の近くで使用しない。**  
●熱で壁や家具を傷め、変色・変形の原因になります。
- 使用後はお手入れをする。**  
●調理くずや油分が残ったまま調理すると、発煙・発火の原因になります。
- お手入れは本体が冷えてから行う。**  
●高温部にふれると、やけどの原因になります。
- 生の魚を直接焼かない。また、フライなど油の出る物を受け皿なしで調理しない。**  
●調理物の油が落ちたり、はねて発火する原因になります。アルミホイルを使っていても油がもれることがありますので受け皿にのせてください。
- 本体の上に物を乗せたり、本体の下のすきまに物を入れて使わない。**  
●変形・変質したり火災の原因になります。

## お願い

- から焼きをしない。  
●故障の原因になります。
- タイマーツマミを固定したり回し過ぎない。  
●火災の原因になります。
- 開けたドアの上に重たい調理物をのせない。  
●本体が倒れたり、調理物がすべり落ちることがあります。
- アルミホイルをパンくずトレイに敷かない。  
●故障の原因になります。
- 本体の天面に受け皿や熱に弱い容器などを置いたまま調理しない。  
●天面が変色したり、容器が変形します。
- 焼き網や受け皿をガステーブルなど他の調理器具に使用しない。  
●変形や破損の原因になります。

# お使いになる前に

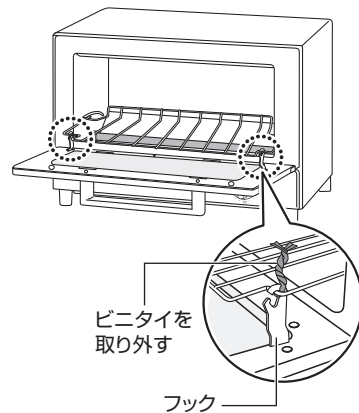
お使いになる前に下記のことを守ってご使用ください。

## 調理について

- 調理以外のことに使用しないでください。
- バターやジャムを塗ったパンなどは調理しないでください。
- 樹脂製のトレイは使用しないでください。
- 次のようなものは焦げやすく、場合によっては燃える場合があります。充分注意しながら調理してください。
  - ・バターロール、フライ、クッキーなど油脂類や糖分が多いもの
  - ・薄切りパン、フランスパン、もち
  - ・生の肉、魚のフライなど

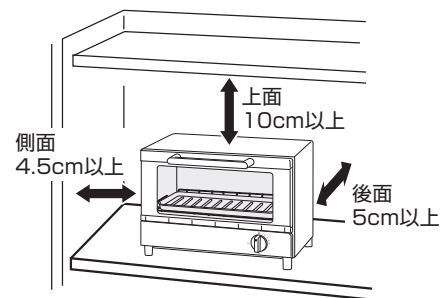
## 本体について

- 輸送用にビニタイが付いてますので、取り外してください。(2ヶ所、右図参照)
- パンくずトレイを取り外したまま電源を入れないでください。
- パンくずトレイは「カチッ」と音がするまで奥に押し込んでください。
- 焼き網が正しく設置されていることを確認してから電源を入れてください。
- 焼き網がフックから外れている場合は、右の図を参考に正しく掛けてください。
- 焼き網やヒーターを傷める原因になりますので、耐熱容器を乗せるときはアルミホイルを下に敷いてください。
  - ・油やタレ、チーズ、バターなどがたれると、焼き網やヒーター部分が傷みます。
- 受け皿を傷める原因になりますので、金属製のへら、ナイフ、ナイロンたわしなど使用しないでください。
- パンくずトレイにアルミホイルを敷かないでください。
  - ・故障の原因になります。
- 本体の天面に受け皿や熱に弱い容器などを置いたまま調理しないでください。
  - ・天面が変色したり、容器が変形します。
- 受け皿をガステーブルなど他の調理器具に使用しないでください。



## 設置場所について

- 右図のように家具や台から本体を離してご使用ください。(側面4.5cm以上、上面10cm以上、後面5cm以上)  
※ビニールクロスや樹脂製の壁などの場合はより大きく距離を取ってください。
- 不安定な場所ではご使用にならないでください。
- 本体の上に腰をかけたり、物を乗せないでください。
- 上方からの落下物のおそれのないところでご使用ください。
- 前面および本体左右側どちらかは開放空間にしてください。

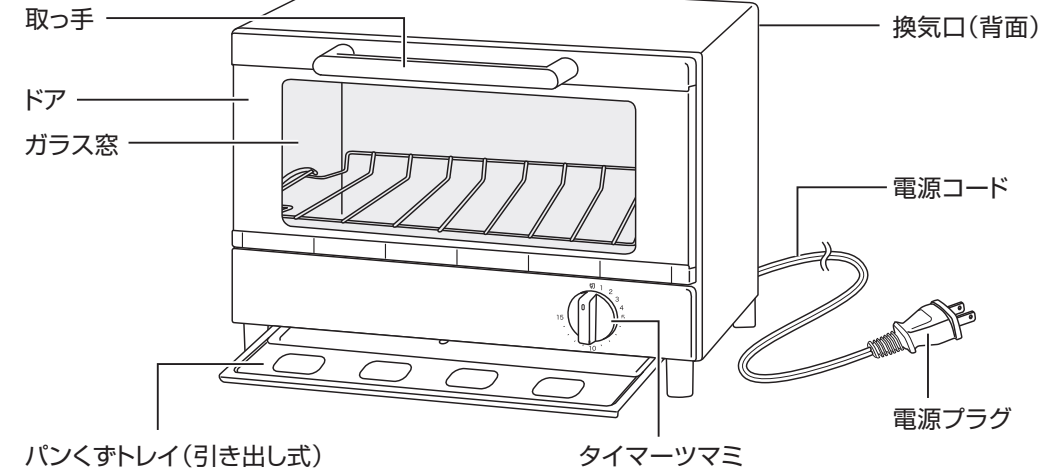


危険

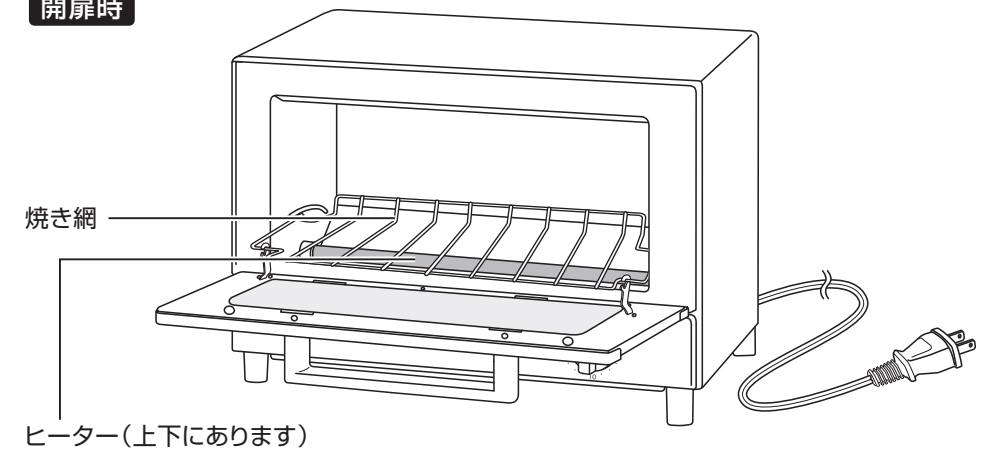
- 肩よりも高い位置に設置しないでください。調理物を取り出すとき、ドアに手が触れたり、調理物などがこぼれてやけどの原因になります。
- 必ず一般家庭の屋内で使用してください。

# 各部のなまえ

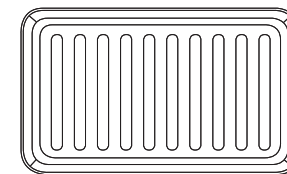
## 閉扉時



## 開扉時



## 付属品



受け皿(1枚)

※汁の出るものやつきたてのもちなど、かたちのくずれやすいものは受け皿を使用してください。



注意

ドア等を強い力で変形させないでください。変形するとドアが閉まらなくなります。

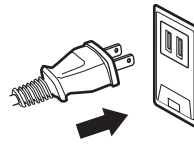
●イラストと実際の商品は多少異なる場合があります。

# 使いかた

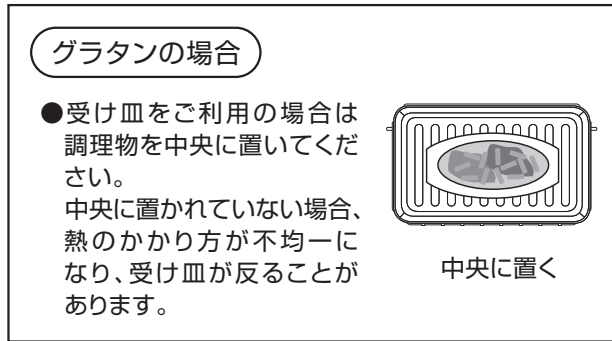
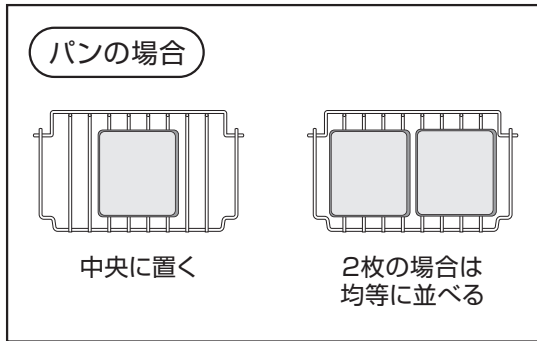
はじめてご使用になるときに、においや煙が出ることがありますが、故障ではありません。ご使用にともない出なくなります。

## 1 電源プラグをコンセントに差し込む

**注意** タイマーつまみを「切」の位置に合わせてから差し込んでください。



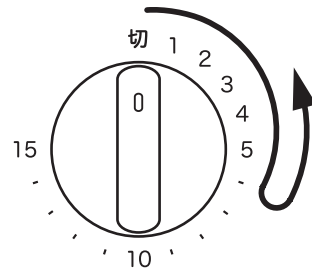
## 2 焼き網、受け皿の上に調理物をのせ、ドアを閉める



※汁の出るものやつきたてのもちなど、かたちのくずれやすいものは受け皿を使用してください。

## 3 タイマーを合わせる

「ご利用ガイド」を参考にタイマーを合わせてください。(6ページ)。タイマーつまみを「5」以下の目盛りに合わせる場合は、一度「6」以上に回してから戻してください。

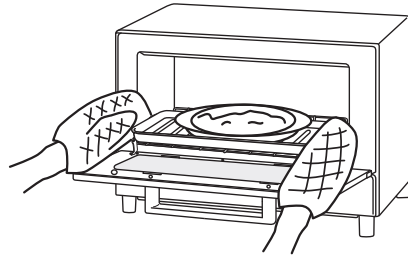


## 4 「チーン」と鳴ったら中の調理物を取り出す

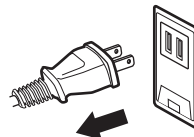
調理物を取り出すときは、ミトンなどをご使用ください。調理の途中で調理物を出し入れする場合はタイマーつまみを「切」まで回してください。

**注意**

- 調理物を必要以上にこがしたり、長時間連続使用したときは高温になり本体の一部が変色することがあります。
- 調理物を取り出すときは、本体や内部、受け皿や調理物などが高温になっていますので、やけどに充分ご注意ください。
- タイマーは切れた後もしばらく「ジー」という音がしますが故障ではありません。



## 5 使用後はコンセントから電源プラグを抜く



# ご利用ガイド

## トーストを調理する場合

厚さ・種類・枚数により時間の加減が必要

- 厚切りのパンは上面が少し濃く焼けます。
- 冷凍パンなど、中まであたたまりにくいときは、タイマーが切れた後しばらく置いておくと庫内の余熱であたたまります。
- 連続してトーストを調理した場合、2回目以降は初回より早く焼けます。

## 連続調理する場合

- 調理が終了した後、しばらくドアを開けたまま次の調理の準備をすると、ヒーターが早くつき調理時間が短くなります。
- 調理中は焼き具合が変わるので、ドアを開けないでください。

## きりもちを調理する場合

- 表面が焼けても内部が固い場合は、そのまま余熱のある庫内に約2～4分入れておきます。

## アルミホイルを使用する場合

- こげやすいものは調理時間を短めに合わせておき、焼き色を見ながらアルミホイルをかぶせます。
- においが出るものはアルミホイルで包み受け皿に乗せると、次に調理するものに、においがうつりません。
- 受け皿にアルミホイルを敷くと汚れにくく、お手入れが簡単です。
- 加熱中はアルミホイルがヒーターに接触しないように注意してください。アルミホイルが溶けてヒーターに付着し、故障の原因になります。

## 市販の冷凍食品を調理する場合

「オーブトースター用」を使用する

- 電子レンジ専用の冷凍食品は発火するおそれがありますので、使用しないでください。
- 温度調節をしているためパッケージ記載の調理時間より長くかかることがあります。焼き色を見ながら調理時間を調節します。
- 調理物の表面の霜を取り除くと焼きムラが少なくなります。

# お料理の例

調理時間は目安です。材料及び材料の温度・種類・量・容器、また室温などで異なりますので、出来具合を見て加減してください。

調理物	1回量	調理時間目安(分)	ヒーター消費電力	受け皿の使用	メモ
トースト	1～2枚	2～4分	900W		6枚切り(厚さ約2cm)
冷凍トースト	1～2枚	3.5～5.5分			
きりもち*	1～6個	3.5～6分			表面が焼けても内部が固いときは温かい庫内に2～4分置いておいてください。
ピザ	1枚	3～6分		使用	直径約15cm/枚
グラタン	1皿	4～7分		使用	約240g/皿
ホイル焼き	1～2個	10～15分		使用	約180g/個
フライのあたため	1～2個	2.5～4分		使用	受け皿にアルミホイルを敷いてください。
焼きいも	1個	50～60分		約200g/個 水洗いしたさつまいもを濡れたまま新聞紙でくるみ、その上からアルミホイルで包んで焼いてください。	

**注意**

- ※やわらかいもち(つきたてのもちなど)を焼く場合は、もちが下にたれる場合がありますので、受け皿をご使用ください。
- 庫内が高温になるため、取り出しには充分ご注意ください。

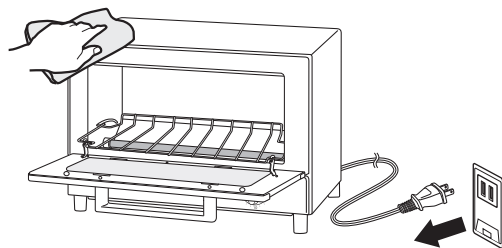
- 15分以上調理する場合はタイマーが切れた後ももう一度回して、残り時間を合わせてください。
- 受け皿を使用する調理は、加熱すると受け皿が反る場合があります。

# お手入れについて



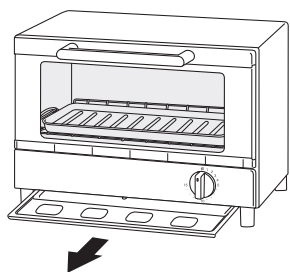
## 警告

お手入れの時は、必ず電源プラグをコンセントから抜いて、庫内が冷めてから行ってください。感電ややけど、ケガをする原因になります。



### 本体のお手入れ

- お手入れの前には電源プラグをコンセントから抜いてください。
- 本体や庫内の汚れは、ぬるま湯かうすめた中性洗剤を浸した布で拭き取った後、乾ぶきをしてください。
- ※中性洗剤を使用した場合は、ぬるま湯を浸した布で洗剤をよく拭き取ってください。



### パンくずトレイの清掃

- 矢印の方向に引き出します。
- うすめた中性洗剤で洗います。
- 乾いたやわらかい布で水気を十分に拭き取ってください。
- ※パンくずトレイはご使用ごとにお手入れしてください。
- ※お手入れ後は忘れずに取り付けてください。
- ※取り付ける時はパンくずトレイの上下面を確認して、「カチッ」と音がするまで奥に押し込んでください。



## 注意

- ヒーターは傷を付けないよう取り扱いに注意してください。ヒーターが割れる原因になります。
- ガラス窓に傷を付けないでください。ガラス窓が割れる原因になります。
- 受け皿は汚れたままや水を入れたまま放置しないでください。
- ガソリン、シンナー、ベンジン、アルカリ性洗剤、灯油、ベンゾール、アルコール、みがき粉などで拭かないでください。また、殺虫剤などかけないでください。樹脂や塗装部分が、変色、変質する原因になります。
- 化学ぞうきんでこすったり、長時間接触させたままにすると、変質したり塗装がはげたりすることがありますのでご注意ください。
- 電源プラグは、水気のない乾いた布などで拭いてください。

# 修理を依頼される前に

異常が生じたときは、次の点をお調べになってからお買い上げの販売店にご相談ください。

こんなとき	おたしかめください
加熱されない	●電源プラグはコンセントに確実に差し込まれていますか？
途中でヒーターが消える ヒーターが消えたりついたりする ヒーターがつかない	●本品は温度調節しているためサーモスタットがはたらき、自動的にヒーターが消えたりついたりします。故障ではありません。
煙が出たり、においがする	●使いはじめたばかりではありませんか？ はじめてご使用になるときに、煙が出たり、においがすることがありますが、異常ではありません。ご使用にともない出なくなります。
	●パンくずトレイ・焼き網・受け皿・庫内などが汚れていませんか？ 使用後は必ずお手入れしてください。
ヒーターの中心が赤くならない	●温度を均一に保つための仕様です。故障ではありません。
タイマーが戻らない	●使用を中止し修理を依頼してください。

上記の処置をしても直らなかった場合は、お買い上げの販売店へ点検・修理をお申し付けください。

●お客様ご自身での修理・改造は危険を伴いますので絶対にしないでください。

※修理には特殊な技術が必要です。

# アフターサービスについて

# MEMO

(よくお読みください)


- 1. 保証書の内容のご確認と保管について。**  
この製品には保証書がついています。保証書はお買い上げの販売店にて販売店名・お買い上げ日などの記入をご確認の上、内容をよくお読みになり大切に保管してください。
- 2. 保証期間はお買い上げの日から1年間です。**  
保証期間中でも有料になることがありますので、保証書をよくお読みください。
- 3. 保証期間後の修理を依頼されるとき。**  
お買い上げの販売店にご相談ください。修理によって機能が維持できる場合は、お客様のご要望により有料修理させていただきます。
- 4. オープントースターの補修用性能部品の保有期間は製造打切後5年間です。**  
補修用性能部品とは、その製品の機能を維持するために必要な部品です。
- 5. 修理品は、持ち込み修理となっています。修理依頼、消耗品のご購入の相談は、購入販売店でお願いします。通販、ネットショップでご購入の場合も同様をお願いします。**
- 6. ご使用中に普段と変わった状態になりましたら、ただちにご使用を中止して、お買い上げの販売店に点検・修理をご依頼ください。**
- 7. アフターサービスについてわからないことは…**  
上記の内容についての詳細、贈答・転居の場合など、その他製品に関するお問い合わせ、ご質問がございましたら、お買い上げの販売店までお問い合わせください。

商品の譲渡・リサイクル品については、保証適用を受けられない場合があります。ご注意ください。

## ●「ご相談窓口における個人情報のお取り扱いについて」

ユアサブライム株式会社は、お客様の個人情報や相談内容を、ご相談への対応や修理、その他確認などのために利用し、その記録を残すことがあります。また、個人情報を適切に管理し、修理業務等を委託する場合や正当な理由がある場合を除き、第三者に開示、提供しません。お問い合わせは、ご相談された窓口にご連絡ください。

# 安全に末永くお使いいただくために

<b>愛情点検</b>	<b>★長年ご使用の『オーブントースター』の点検を！</b>
	<p>このような症状はありませんか？</p> <ul style="list-style-type: none"><li>●電源コード、プラグが異常に熱い。</li><li>●電源コード、プラグに傷が付いたり、触れると通電しなかったりする。</li><li>●ヒーターが割れている。</li><li>●タイマーの戻りが不安定。</li><li>●その他異常や故障がある。</li></ul> <p>このような症状の時は使用を中止し、故障や事故の防止のため必ず販売店に点検をご相談ください。</p>

- 上記のような症状がなくても、安全のため定期的な点検をおすすめします。点検費用については販売店にご相談ください。

# 仕様

定格電圧 (V)	定格周波数 (Hz)	消費電力 (W)	外形寸法 (mm)	庫内寸法 (mm)	調理タイマー	付属品	電源コード長 (m)	質量 (kg)
100	50/60	900	約310×235×220	約260×180×194	15分計タイマー	受け皿1枚	約1.1	約2.6

- この製品は、海外ではご使用になれません。 FOR USE IN JAPAN ONLY.