

保証書

型番 LGD-A1121

持込修理

保証期間(本体)	お買い上げ日より1年間		
※お買い上げ日	西暦	年	月 日
お客様	ご住所	〒□□□□-□□□□	
	ご芳名	_____様	
販売店	ご住所	_____	
	店名	TEL () - _____	®

ご販売店様 ※印欄は必ず記入してお渡してください。

この保証書は、本書記載内容で無料修理を行うことをお約束するものです。お買い上げ日から上記期間中故障が発生した場合は、本書をご提示のうえ、販売店に修理をご依頼ください。

<無料修理規定>

- 取扱説明書や注意ラベルに従った正常な使用状況で故障した場合には、お買い上げ販売店が無料修理いたします。
- 保証期間内の無料修理をお受けになる場合には、商品と本書をご持参のうえ、お買い上げ販売店にご依頼ください。
- ご贈答品などで、本保証書に記載してあるお買い上げ販売店にご依頼できない場合には、ユアサプライムス株式会社にお問合せください。
- 保証期間内であっても次の場合には有料修理になります。
 - (イ) 使用上の誤り及び不当な修理や改造による故障及び損傷。
 - (ロ) お買い上げ後の移動にともなう落下などによる故障及び損傷。
 - (ハ) 火災・地震・水害・落雷その他天災地変、公害や異常電圧による故障及び損傷。
 - (ニ) 本書のご提示がない場合。
 - (ホ) 本書のお買い上げ日、お客様名、販売店名などの記入のない場合や字句を書き換えられた場合。
 - (ヘ) 一般家庭用以外（業務用の使用、車両、船舶への搭載）に使用された場合の故障及び損傷。
- (ト) 消耗品を交換する場合。
- (チ) 故障の原因が本製品以外の他社製品にある場合。
- 持込修理の対象商品を直接修理窓口へ送付した場合の送料などはお客様のご負担となります。
- 本書は日本国内においてのみ有効です。
This warranty is valid only in Japan.

※この保証書は本書に明示した期間、条件のもとにおいて無料修理をお約束するものです。従ってこの保証書を発行している発売元（保証責任者）又は、事業者に対するお客様の法律上の権利を制限するものではありませんので保証期間経過後の修理についてご不明な場合は、お買い上げ販売店または、ユアサプライムス株式会社にお問合せください。
※保証期間経過後の修理、補修用性能部品の保有期間については詳しくは取扱説明書をご覧ください。

お願い

一度で使用になった製品は、返品をお受けすることができませんのであらかじめご了承ください。但し、明らかに不備、不良と認められた製品につきましては、代替品と交換する準備がございます。また、保証期間の終了後や取り扱いの間違いによる故障（本体の水洗いなど）などの修理は、できる限りお客様の負担の少ないように（部品代、送料など）お見積りをご連絡し、了解を頂いた後に速やかに修理させていただきます。

ユアサプライムス株式会社

〒103-0006 東京都中央区日本橋富沢町9番8号 電話 (03)5695-1503
http://www.yuasa-p.co.jp/

お客様ご相談窓口について

- 修理、お取り扱い、消耗品、部品ご購入などのご相談は、まずは、お買い上げの販売店へお申し付けください。
- 転居や贈答品などでお困りの場合は、弊社お客様ご相談窓口であります、下記サービスセンターへお問合せください。
- アフターサービスについては、取扱説明書の中で説明しておりますのでご覧ください。

お客様ご相談窓口

受付時間：午前10時～12時・午後1時～5時

 0120-988-475

- ・サービス向上のため、音声を録音させていただくことがあります。
- ・土日・祝日、年末年始、お盆休暇を含む当社の休日は休業とさせていただきます。

A-100

Livtec

屋内用

LEDデスクスタンド

型番

LGD-A1121

取扱説明書（保証書付）

一般家庭用

（業務用としては使用しないでください）

このたびは本製品をお買い上げいただき、まことにありがとうございました。ご使用前にこの取扱説明書をよくお読みください。とくに「安全上のご注意」はご使用前に必ずお読みいただき正しく安全にお使いください。この説明書には保証書も付いておりますので、大切に保管してください。

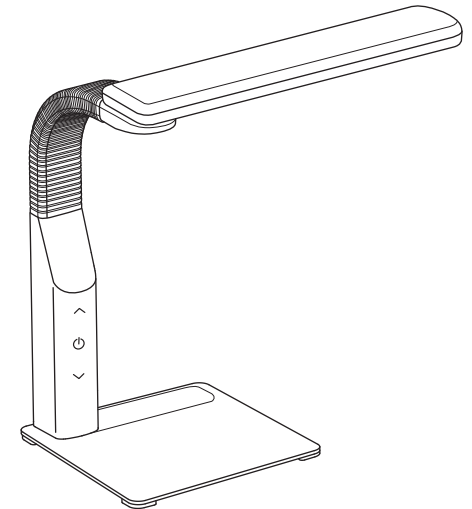
経年劣化によるご注意

長年使用している製品は、火災等の事故につながる恐れがあります。安心してご使用いただくため、長期間使用しましたら安全のため必ず点検することをおすすめします。

ご使用環境及びご使用時間等が異なるため、点検時期、点検方法及び点検費用については販売店または弊社「お客様ご相談窓口」にご相談ください。

もくじ

安全上のご注意	1-2
各部のなまえ	3
組み立て方	4-5
使い方	6-7
お手入れ	8
修理を依頼される前に	8
アフターサービスについて	9
仕様	9
保証書・お客様ご相談窓口について	裏表紙



●イラストと実際の商品は多少異なる場合があります。

安全上のご注意

- ・ご使用前にこの「安全上のご注意」をよくお読みのうえ、正しくお使いください。
- ・ここに示した注意事項は、製品を安全に正しくお使いいただき、人体への危害や物的損害を未然に防止するためのものです。

※表示内容を無視して誤った使い方をしたときに生じる危害や損害の程度を、次の表示で区分し、説明しています。
※お守りいただく内容の種類を次の絵表示で区分し、説明しています。(下記は絵表示の一例です)



このような絵表示は、してはいけない「禁止」内容です。



このような絵表示は、必ず実行していただく「強制」内容です。



警告

この表示は「死亡または重傷を負う可能性が想定される」内容です。

改造はしない。修理技術者以外の人には、分解したり修理をしない。

- 火災・感電・ケガの原因になります。
- 修理は販売店または弊社「お客様相談窓口」へご相談ください。

コンセントや配線器具の定格を超える使い方や、交流100V以外で使用しない。

- 定格を超えて使用すると、発煙・発火の原因になります。

電源コードや電源プラグが傷んだり、コンセントへの差し込みがゆるいときは使用しない。

- 感電・ショート・発火の原因になります。

電源コードや電源プラグを破損するようなことはしない。

(傷付けたり、加工したり、熱器具に近づけたり、無理にまげたり、ねじったり、引っ張ったり、重いものをのせたり、束ねたりしない)

- 傷んだまま使用すると感電・ショート・発火の原因になります。

不安定な場所や燃えやすいものの近くで使用しない。

- 転倒や落下して、火災・ケガの原因になります。

浴室などの水や湿気の多い場所では使用しない。

- ショート・感電・火災の原因になります。



禁止

本体を布や紙などの燃えやすいもので覆ったり、かぶせたりして使用しない。

- 火災の原因になります。

ACアダプターは付属の専用ACアダプター以外は使用しない。

また、付属の専用ACアダプターを他の製品で使用しない。

- 付属の専用ACアダプター以外を使用すると、故障・発煙・発火の原因になります。

本体のすき間や放熱穴に金属類や燃えやすいものを差し込まない。

- 感電・火災の原因になります。

本体から煙がでたり、変なおいがるなどの異常状態のまま使用しない。

- 感電・火災の原因になります。
- 直ちにスイッチを切り、電源プラグを抜いて使用を中止し、販売店または弊社「お客様相談窓口」へお問い合わせください。

火気および暖房機の近くで使用しない。

- 火災や本体の変形によるショート・発火の原因になります。

LED光源を直視しない。

- 目の痛み・失明の原因になります。

本体に水をかけたり、水洗いしない。

- 感電・火災の原因になります。

MEMO

アフターサービスについて

(よくお読みください)

- 保証書の内容のご確認と保管について。**
この製品には保証書がついています。保証書をお買い上げの販売店にて販売店名・お買い上げ日などの記入をご確認の上、内容をよくお読みになり大切に保管してください。
- 保証期間はお買い上げの日から1年間です。**
保証期間中でも有料になることがありますので、保証書をよくお読みください。
- 保証期間後の修理を依頼される時。**
お買い上げの販売店にご相談ください。修理によって機能が維持できる場合は、お客様のご要望により有料修理させていただきます。
- LEDデスクスタンドの補修用性能部品の保有期間は製造打切後6年間です。**
補修用性能部品とは、その製品の機能を維持するために必要な部品です。
- 修理品は、持ち込み修理となっています。修理依頼、消耗品のご購入の相談は、購入販売店でお願いします。通販、ネットショップでご購入の場合も同様をお願いします。**
- ご使用中に普段と変わった状態になりましたら、ただちにご使用を中止して、お買い上げの販売店に点検・修理をご依頼ください。**
- アフターサービスについてわからないことは…**
上記の内容についての詳細、贈答・転居の場合など、その他製品に関するお問い合わせ、ご質問がございましたら、お買い上げの販売店までお問い合わせください。

商品の譲渡・リサイクル品については、保証適用を受けられない場合があります。ご注意ください。

●「ご相談窓口における個人情報のお取り扱いについて」

ユアサプライムス株式会社は、お客様の個人情報や相談内容を、ご相談への対応や修理、その他確認などのために利用し、その記録を残すことがあります。また、個人情報を適切に管理し、修理業務等を委託する場合や正当な理由がある場合を除き、第三者に開示、提供しません。お問い合わせは、ご相談された窓口にご連絡ください。

仕 様

●本 体

品 番	LGD-A1121
消費電力	7.9W
待機電力	0.5W
J I S 照 度	JIS C8112 A型相当
直 下 照 度	約1700Lux (光源からの距離30cm)
全 光 束	574lm
光 源	高演色白色LED×21灯
色 温 度	6200K
演 色 性	Ra83
ス イ ッ チ	タッチ式
製 品 質 量	約1.5kg(アダプター含まず)

●ACアダプター

品 番	GY-240375JA
定 格 電 圧	100V 50/60Hz
定 格 出 力	DC24V 375mA
電 源 コード 長 さ	約1.7m
質 量	約82g



警告

この表示は「死亡または重傷を負う可能性が想定される」内容です。

お手入れの際は必ず電源プラグをコンセントから抜く。また、ぬれた手で抜き差ししない。
●感電やケガをすることがあります。



強制

電源プラグは根元まで確実に差し込む。
●差し込みが不完全ですと感電や発熱による火災の原因になります。

包装用ポリ袋は幼児の手の届かないところに保管する。
●誤ってかぶったときに窒息し、死亡の原因になります。

電源プラグのほこりは定期的にとる。
●プラグにほこりがたまると、湿気などで絶縁不良になり火災、感電、故障の原因になります。



注意

この表示は「傷害を負う可能性または物的損害のみが発生する可能性が想定される」内容です。

ラジオやテレビなど音響および映像機器の近くで使用しない。
●電波が弱いときなどに雑音が入る場合がありますので、影響のないところまで離してご使用ください。
●赤外線リモコン方式の電気機器を使用されますと、リモコンが動作しにくくなる場合があります。
●本体とラジオやテレビなどからできるだけ離してください。
●本体またはラジオやテレビの向きを変えてください。

スプレー(殺虫剤、整髪用、掃除用など)をかけない。
●樹脂や塗装部分に変質したり、変形・変色の原因になります。



禁止

壁やカーテンなどの障害物の近くで使用しない。
●変形・変色、火災の原因になります。

点灯中や消灯直後は光源やその周辺をさわらない。
●高温になっており、やけどの原因となる場合があります。

この製品は屋内専用です。5℃～35℃の温度範囲で使用してください。
●高温の環境では本体の過熱により、変形・損傷・火災の原因になります。

LED光源は交換できません。
●修理・交換などのご希望は販売店または弊社「お客様相談窓口」へお問い合わせください。

お手入れの際は、安全のため専用ACアダプターを抜き本体が冷めてから行う。
●感電・やけどの原因になります。



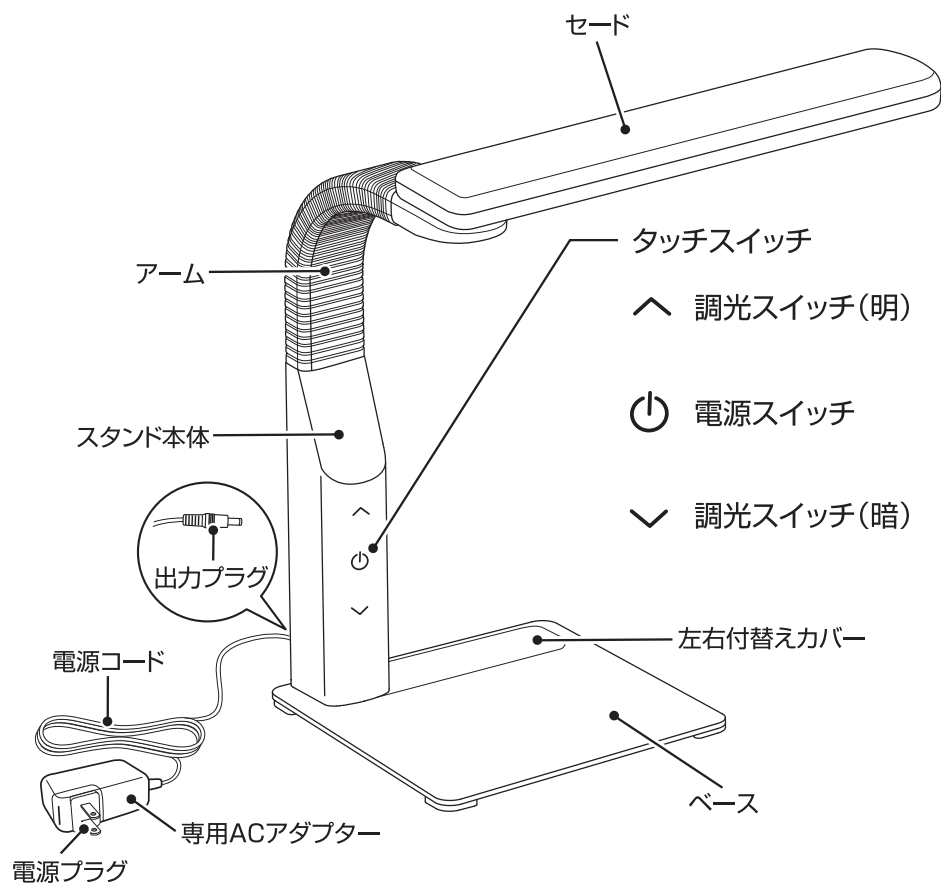
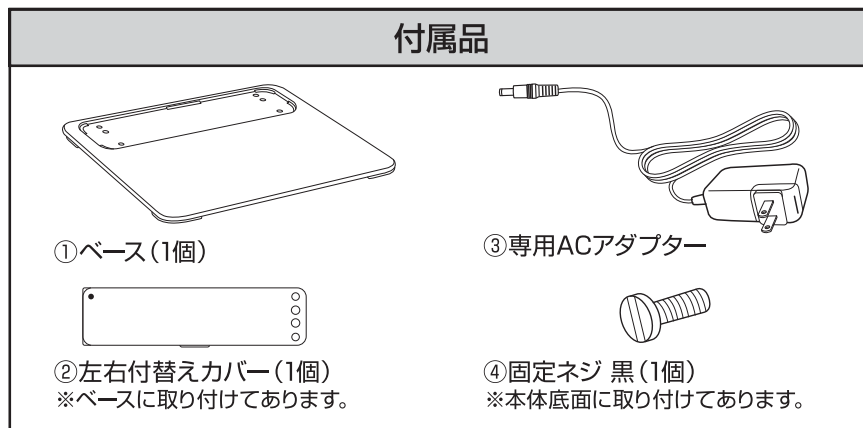
強制

ACアダプターを抜くときは、電源コードを持たずに、必ずACアダプターを持って引き抜く。
●感電・ショート・発火の原因になります。

明るく安全に使用していただくために、定期的に清掃・点検をしてください。
●不具合がありましたら使用を中止し、販売店または弊社「お客様相談窓口」へお問い合わせください。

長期間使用にならない場合は、ACアダプターをコンセントから抜く。

各部のなまえ



お手入れ



警告

お手入れの際は必ずACアダプターをコンセントから抜いて、光源やその周辺が冷めてから行ってください。

●感電やケガをする原因になります。

お手入れ

●器具の汚れは、石けん水に浸しよく絞った柔らかい布でふき取ってください。



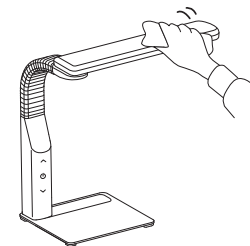
注意

・ガソリン、シンナー、ベンジン、アルカリ性洗剤、灯油、ベンゾール、アルコール、みがき粉などで拭かないでください。また、殺虫剤などをかけないでください。

●樹脂や塗装部分が、変色、変質する原因になります。

・化学ぞうきんでこすったり、長時間接触させないでください。

●変質したり塗装がはげたりすることがあります。



修理を依頼される前に

異常が生じたときは、次の点をお調べになってからお買い上げの販売店にご相談ください。

こんなとき	おたしかめください	直しかた
点灯しない	● ACアダプターがコンセントから抜けていませんか。	● ACアダプターを正しく差し込んでください。
	● コンセントにスイッチがある場合、スイッチがOFFになっていませんか。	● スイッチをONにしてください。

上記の処置をしてもなおらなかった場合は、お買い上げの販売店へ点検・修理をお申しつけください。

●お客様ご自身での修理・改造は、危険を伴いますので絶対にしないでください。

※ 修理には特殊な技術が必要です。

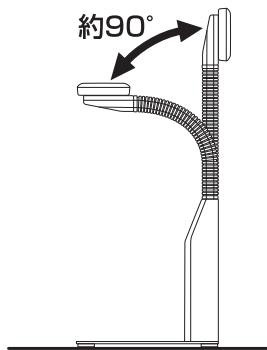
●点灯中や消灯直後にプラスチックの伸縮がおこるため、「ピシピシ」、「ボツボツ」という摩擦音が生じることがあります。

●点灯中にビデオカメラを使用すると、ビデオカメラのモニターや録画画像に縞模様が入る場合があります。

可動範囲

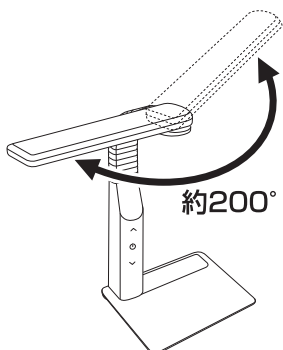
光源を垂直方向に変えたいとき

- アームを垂直から前方へ約90°の範囲に調整できます。



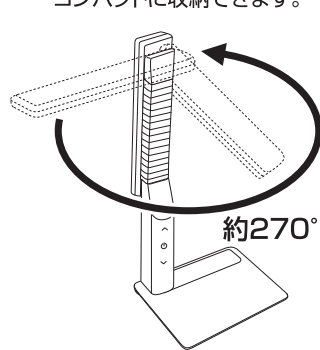
光源を水平方向に変えたいとき

- 約200°の範囲にて点灯時のセードを前面側に調整できます。



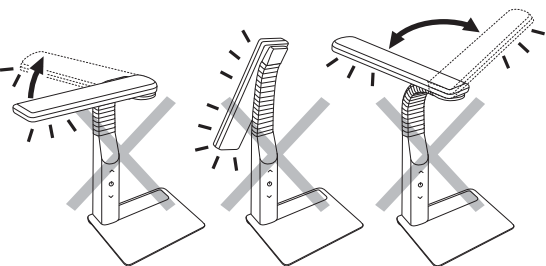
セードをしまうとき

- セードを反時計回りにアーム真後ろ(約270°)まで移動させ、アームを起こすとセードをコンパクトに収納できます。



注意

- ・アームとセードの角度調整時に無理な力を加えないでください。(時計回りに背面にセードを動かすことはできません)
- ・可動部を超えて曲げないでください。
- ・無理に曲げたりねじったりしないでください。
 - 本体の変形や故障・破損の原因となります。
- ・セードがアームに近づいている状態(約200°を超えた可動位置)での点灯してのご使用はおやめください。
 - LED光源の熱により、本体の変形や破損・故障の原因となります。

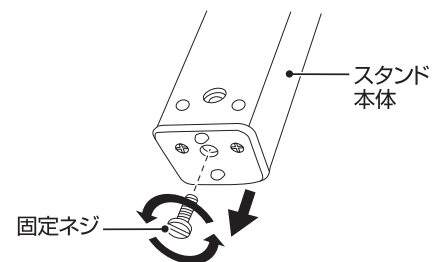


組み立て方

器具は分解梱包していますので、次の順序で組み立て、取り付けてください。

1 スタンド本体から固定ネジを外します。

- 固定ネジはあらかじめスタンド本体に取り付けてあります。

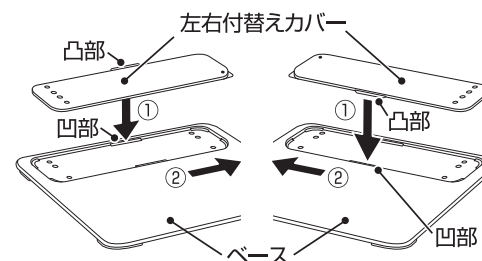


2 スタンド本体を取り付けたい方向に合わせ、左右付替えカバーを固定します。

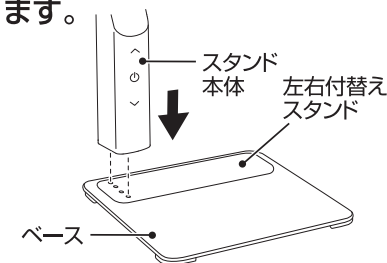
- 左右付替えカバーの穴側にスタンド本体を取り付けられます。ご使用環境やお好みに合わせて左右どちらか一方を選択ください。
 - 出荷時は左に取り付け用にカバーが取り付けられています。反対側に取り付ける場合はカバーを一旦取り外してください。(P5参照)
- ①左右付替えカバーの長面にある凸部をベース部の凹部に差込みます。
 - ②ベース部の穴とカバーの穴を合わせる様にスライドして固定してください。
 - ③ベース部の穴とカバーの穴がしっかりと合っている事を確認してください。

左に取り付けたい場合

右に取り付けたい場合

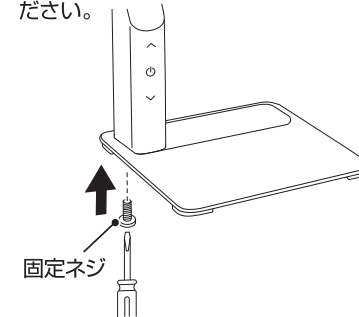


3 スタンド本体の底面をベースと左右付替えカバーの取り付け箇所に合わせてはめ込みます。

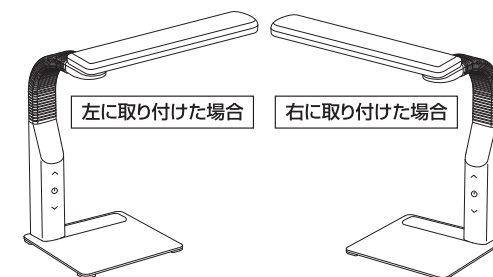


4 固定ネジでベースと左右付替えカバーをスタンド本体に取り付けます。

- 固定ネジはドライバーなどで締め付けてください。



完成図

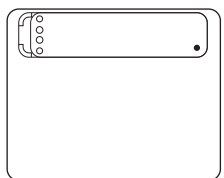


左右付け替えカバーの取り外し方

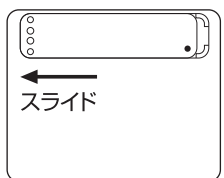
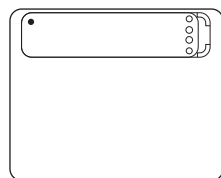
- ①スタンド本体がセットしてある場合は取り外します。
- ②左右付替えカバーをスペースのある側にスライドしてください。
- ③左右付替えカバーの長面の印のある側の角を爪をかけるように上に引いて取り外します。

向かって**左**にスタンド本体取り付けで
合わせていた場合

向かって**右**にスタンド本体取り付けで
合わせていた場合

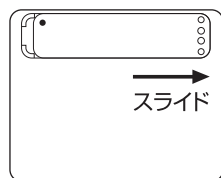


[初期状態]

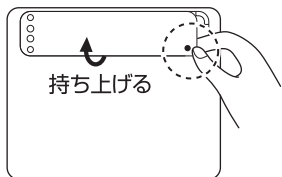


←
スライド

[手順②]

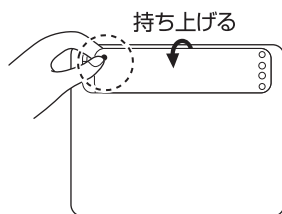


→
スライド



↑
持ち上げる

[手順③]



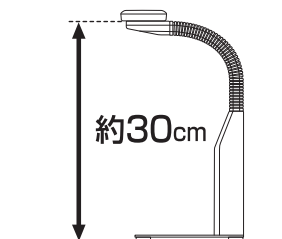
↑
持ち上げる

使い方



注意

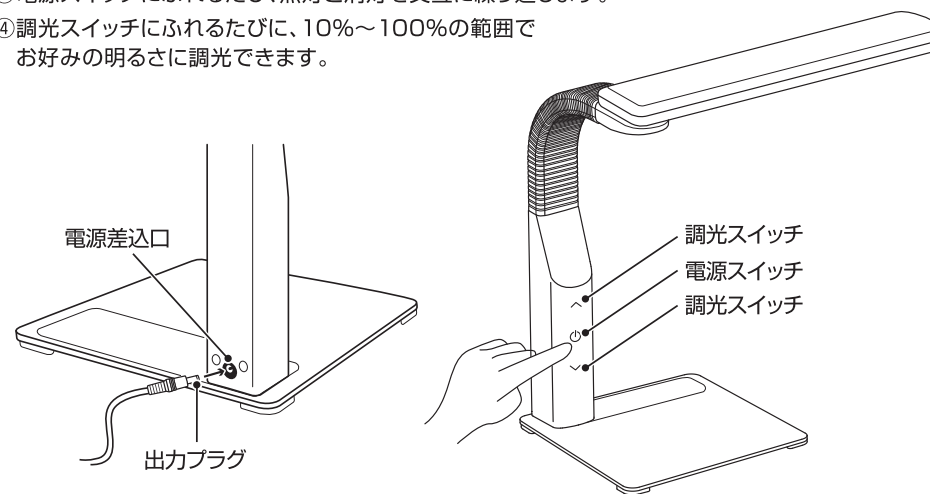
- ・セードを水平に保ちお使いください。
- ・LED光源が直接目に入らないように、セードとアームの角度を調整してお使いください。
- ・室内照明と併用してお使いください。



約30cm

消灯と点灯

- ①スタンド本体の電源差込口にACアダプターのDCプラグを差し込みます。
- ②ACアダプターを電源コンセントに差し込みます。
- ③電源スイッチにふれるたび、点灯と消灯を交互に繰り返します。
- ④調光スイッチにふれるたびに、10%～100%の範囲でお好みの明るさに調光できます。



電源差込口

出力プラグ

調光スイッチ

電源スイッチ

調光スイッチ

- 電源スイッチにて消灯した後の再点灯時は、消灯前と同じ明るさで点灯します。(明るさメモリー機能) ACアダプターをコンセントから抜いて差し直した後やACアダプターの出力プラグをスタンド本体から抜いて差し直した後およびご購入後の初回点灯時は100%の明るさで点灯しますので、調光スイッチ(明、暗)にてご希望の明るさに調整してください。
- 電源の入・切はスタンド本体の電源スイッチで行ってください。ACアダプターを抜き差ししたりスイッチ付きのコンセントなどで電源の入・切を行うと点灯までに時間がかかる場合があります。
- ACアダプターをコンセントに差し込んでからすぐに電源スイッチにふれると、点灯に時間がかかる場合があります。数秒待ってから電源スイッチにふれてください。