

# 除湿機 保証書

型番 KY Y-DE14WH

持込修理

保証期間 (本体)	お買い上げ日より 1 年間		
※お買い上げ日	平成 年 月 日		
お客様	ご住所	〒□□□□-□□□□	
	ご芳名	-----様	
販売店	ご住所	TEL ( ) - ( )	
	店名	-----様	

☑販売店様 ※印欄は必ず記入してお渡してください。

この保証書は、本書記載内容で無料修理を行うことをお約束するものです。お買い上げ日から上記期間中故障が発生した場合は、本書をご提示のうえ、販売店に修理をご依頼ください。

## < 無料修理規定 >

- 取扱説明書や注意ラベルに従った正常な使用状況で故障した場合には、お買い上げ販売店が無料修理いたします。
- 保証期間内の無料修理を受けになる場合には、商品と本書をご持参のうえ、お買い上げ販売店にご依頼ください。
- ご贈答品などで、本保証書に記入してあるお買い上げ販売店にご依頼できない場合には、ユアサプライムス株式会社にお問合せください。
- 保証期間内であっても次の場合には有料修理になります。
  - (イ) 使用上の誤り及び不当な修理や改造による故障及び損傷。
  - (ロ) お買い上げ後の移動にともなう落下などによる故障及び損傷。
  - (ハ) 火災・地震・水害・落雷その他天災地変、公害や異常電圧による故障及び損傷。
  - (ニ) 本書のご提示がない場合。
  - (ホ) 本書のお買い上げ日、お客様名、販売店名などの記入のない場合や字句を書き換えられた場合。
  - (ヘ) 一般家庭用以外 (業務用の使用、車両、船舶への搭載) に使用された場合の故障及び損傷。
- (ト) 消耗品を交換する場合。
- (チ) 故障の原因が本製品以外の他社製品にある場合。
- 持込修理の対象商品を直接修理窓口へ送付した場合の送料などはおお客様のご負担となります。
- 本書は日本国内においてのみ有効です。  
This warranty is valid only in Japan.

※この保証書は本書に明示した期間、条件のもとにおいて無料修理をお約束するものです。従ってこの保証書を発行している発売元 (保証責任者) 又は、事業者に対するお客様の法律上の権利を制限するものではありませんので保証期間経過後の修理についてご不明な場合は、お買い上げ販売店または、ユアサプライムス株式会社にお問合せください。  
※保証期間経過後の修理、補修用性能部品の保有期間については詳しくは取扱説明書をご覧ください。

### お願い

一度ご使用になった製品は、返品をお受けすることができませんのであらかじめご了承ください。但し、明らかに不備、不良と認められた製品につきましては、代替品と交換する準備がございます。また、保証期間の終了後や取り扱いの間違いによる故障 (本体の水洗いなど) などの修理は、できる限りお客様の負担の少ないように (部品代、送料など) お見積りをご連絡し、了解を頂いた後に速やかに修理させていただきます。

### お客様ご相談窓口について

#### 輸入元 ユアサプライムス株式会社

〒103-0011 東京都中央区日本橋大伝馬町 16 番 1 号 電話 (03)5695-1503

- 修理、お取り扱い、消耗品、部品ご購入などのご相談は、まずは、お買い上げの販売店へお申し付けください。
- 転居や贈答品などでお困りの場合は、弊社お客様ご相談窓口であります。下記サービスセンターへお問合せください。
- アフターサービスについては、取扱説明書の中でご説明しておりますのでご覧ください。

#### お客様ご相談窓口

受付時間：午前 10 時～12 時・午後 1 時～5 時



0120-988-475

東部サービスセンター TEL 048-920-3750 FAX 048-927-7882  
西部サービスセンター TEL 072-225-5385 FAX 072-232-5635

- ・サービス向上のため、音声を録音させていただくことがあります。
- ・フリーコールがお使いになれない場合は、各サービスセンターへ直接お電話をお願いします。
- ・土日・祝日、年末年始、お盆休暇を含む当社の休日は休業とさせていただきます。

#### 発売元 株式会社コメリ

〒950-1492 新潟県新潟市南区清水 4501-1

R-100

# 除湿機

型番

KYY-DE14WH

## 取扱説明書 (保証書付)

### 一般家庭用

(業務用としては使用しないでください)

このたびは除湿機をお買い上げいただき、まことにありがとうございました。ご使用前に、この取扱説明書をよくお読みのうえ、正しくお使いください。とくに「安全上のご注意」(1～2 ページ)はご使用前に必ずお読みいただき、正しく安全にお使いください。お読みになったあとは、保証書とともに大切に保管してください。

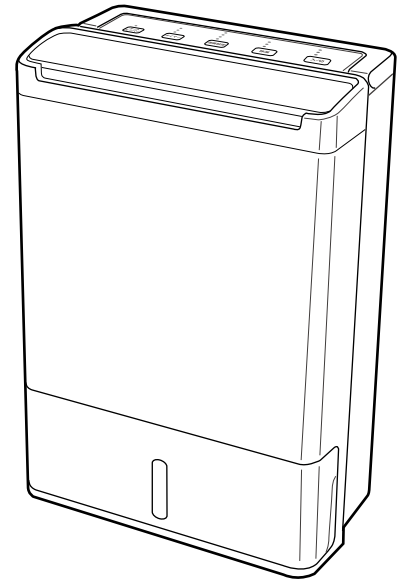
### 経年劣化によるご注意

長年使用している除湿機は、火災等の事故につながる恐れがあります。安心してご使用いただくため、長期間使用しましたら安全のため必ず点検することをおすすめします。

ご使用環境及びご使用時間等が異なるため、点検時期、点検方法及び点検費用については販売店または弊社「お客様ご相談窓口」にご相談ください。

### もくじ

安全上のご注意	1-2
各部のなまえ	3
ご使用前に	4
使い方	5-6
連続排水について	7
お手入れ	8
修理を依頼される前に	9
仕様	9
長年ご使用の除湿機はよく点検を	10
アフターサービスについて	10
保証書、お客様ご相談窓口	裏表紙




- イラストと実際の商品は多少異なる場合があります。
- この製品は、海外ではご使用になれません。FOR USE IN JAPAN ONLY.

# 安全上のご注意



- ・ご使用前にこの「安全上のご注意」をよくお読みのうえ、正しくお使いください。
- ・ここに示した注意事項は、製品を安全に正しくお使いいただき、あなたや他の人々への危害や損害を未然に防止するためのものです。

※表示内容を無視して、誤った使い方をしたときに生じる危害や損害の程度を、次の表示で区分し、説明しています。

 <b>警告</b> この表示は「死亡または重傷を負う可能性が想定される」内容です。	 <b>注意</b> この表示は「傷害を負う可能性または物的損害のみが発生する可能性が想定される」内容です。
--	---

※お守りいただく内容の種類を次の絵表示で区分し、説明しています。(下記は絵表示の一例です)

 このような絵表示は、してはけない「禁止」内容です。	 このような絵表示は、必ず実行していただく「強制」内容です。
--	---

 <b>警告</b>	
 <b>分解禁止</b> 改造はしない。修理技術者以外の方は、分解したり修理をしない。 ● 火災・感電・けがの原因になります。 ● 修理は販売店または弊社「お客様ご相談窓口」へご相談ください。	 <b>禁止</b> ガスレンジなど炎の近くや、引火性のガスのあるところでは使わない。 ● 故障・火災の原因になります。
 <b>プラグをコンセントから抜く</b> お手入れの際は必ず電源プラグをコンセントから抜く。また、ぬれた手で抜き差ししない。 ● 感電やけがをすることがあります。	 <b>禁止</b> 電源コードや電源プラグが傷んだり、コンセントへの差し込みがゆるいときは使用しない。 ● 感電・ショート・発火の原因になります。
 <b>本体のすき間などに金属片、棒、ピンや針金などを差し込んだり、水や液体類をこぼさない。</b> ● 感電や故障の原因になります。	 <b>禁止</b> 電源プラグは根元まで確実に差し込む。 ● 差し込みが不完全ですと感電や発熱による火災の原因になります。
 <b>電源プラグのほこりは定期的にとる。</b> ● プラグにほこりがたまると、湿気などで絶縁不良になり火災、感電、故障の原因になります。	 <b>水ぬれ禁止</b> 水を付けたり、水をかけたりしない。 ● 感電・ショート・発火の原因になります。
 <b>禁止</b> 電源コードや電源プラグを破損するようなことはしない。 (傷付けたり、加工したり、熱器具に近づけたり、無理にまげたり、ねじったり、引っ張ったり、重いものをのせたり、束ねたりしない。) ● 傷んだまま使用すると感電・ショート・発火の原因になります。	 <b>禁止</b> 本体の上に乗ったり、寄りかかったりしない。 ● けがや故障の原因になります。
 <b>禁止</b> 交流 100V 以外では使用しない。 ● 感電・火災の原因になります。	 <b>包装用ポリ袋は幼児の手の届かなくところに保管する。</b> ● 誤ってかぶったときに窒息し、死亡する原因になります。

# 長年ご使用の除湿機はよく点検を

安全に末永くお使いいただくためには、よく点検をお願いします。

**愛情点検**



こんな症状はありませんか



★ スイッチを入れても作動しない。



★ コードを折り曲げると通電したりしなかったりする。



★ 運転中に異常な音がする。



★ 本体が異常に熱かったりコゲくさいにおいがする。

異常があれば  
**ご使用中止!!**

発煙・発火の恐れがあります。  
すぐに電源プラグを抜いてください。  
再使用の際には、必ず販売店にご相談ください。

●上記のような症状がなくても、安全のため定期的な点検をおすすめします。  
点検費用については販売店にご相談ください。

# アフターサービスについて

(よくお読みください)

- 保証書の内容のご確認と保管について  
この製品には保証書がついています。保証書はお買上の販売店にて販売店名・お買い上げ日などの記入をご確認の上、内容をよくお読みのうえ大切に保管してください。
- 保証期間はお買い上げの日から 1 年間です。  
保証期間中でも有料になることがありますので、保証書をよくお読みください。
- 保証期間後の修理を依頼されるとき  
お買い上げの販売店にご相談ください。修理によって機能が維持できる場合は、お客様のご要望により有料修理させていただきます。
- 除湿機の補修用性能部品の保有期間は製造打切後 6 年間です。  
補修用性能部品とは、その製品の機能を維持するために必要な部品です。
- 修理品は、持ち込み修理となっています。修理依頼、消耗品のご購入の相談は、購入販売店をお願い申し上げます。通販、ネットショップでご購入の場合も同様をお願い申し上げます。
- ご使用中に普段と変わった状態になりましたら、ただちにご使用を中止して、お買い上げの販売店に点検・修理をご依頼ください。
- アフターサービスについてわからないことは・・・  
上記の内容についての詳細・贈答・転居の場合など、その他製品に関するお問い合わせ、ご質問がございましたら、お買い上げの販売店までお問い合わせください。

商品の譲渡・リサイクル品については、保証適用を受けられない場合があります。ご注意ください。

## ●「ご相談窓口における個人情報のお取り扱いについて」

ユアサプライムス株式会社は、お客様の個人情報や相談内容を、ご相談への対応や修理、その他確認などのために利用し、その記録を残すことがあります。また、個人情報を適切に管理し、修理業務等を委託する場合や正当な理由がある場合を除き、第三者に開示、提供しません。お問い合わせは、ご相談された窓口にご連絡ください。

# 修理を依頼される前に

異常が生じたときは、次の点をお調べになってからお買上げの販売店にご相談ください。

こんなとき	おたしかめください
運転しない。	<ul style="list-style-type: none"> <li>●電源プラグはコンセントに確実に差し込まれていますか？</li> <li>●「満水」表示ランプが点灯していませんか？ →タンクの水を捨ててください。</li> <li>●「アラーム」表示ランプが点滅していませんか？ →タンクを正しくセットしてください。 →電源プラグを抜き、5秒以上たってからプラグを差しなおしてください。</li> <li>●タンク内のフロートがタンクの壁に貼り付いていませんか？</li> </ul>
運転中室温が上がる	<ul style="list-style-type: none"> <li>●内部機能上、室温が3℃～8℃上がることがありますが故障ではありません。</li> </ul>
あまり除湿しない	<ul style="list-style-type: none"> <li>●フィルターが目詰まりしていませんか？</li> <li>●送風口や、吸い込み口をふさいでいませんか？</li> <li>●もともとの湿度が低くありませんか？</li> </ul>
湿度が下がらない	<ul style="list-style-type: none"> <li>●石油ストーブなど湿度を上げる作用のある機器を使っていませんか？</li> <li>●窓が開いていたり、部屋の出入りが多くありませんか？</li> </ul>
運転音大きい	<ul style="list-style-type: none"> <li>●安定した床に設置していますか？</li> <li>●フィルターが目詰まりしていませんか？</li> </ul>
水が漏れる	<ul style="list-style-type: none"> <li>●本体が傾いていませんか？</li> <li>●タンクに水を入れたまま移動していませんか？</li> <li>●タンクのふたがずれていませんか？</li> <li>●運転停止後すぐにタンクを取り出していませんか？ →運転を停止した直後は冷却器に付いた水滴が残っている可能性があります。</li> <li>●フロートが機能していない。 →タンクに水を入れてフロートが浮くかどうか確認してください。</li> </ul>

上記の処置をしてもなおらなかった場合は、お買上げの販売店へ点検・修理をお申しつけください。

●お客様ご自身での修理・改造は、危険を伴いますので絶対にしないでください。

※修理には特殊な技術が必要です。

# 仕様

定格電圧 (V)	100	
定格周波数 (Hz)	50	60
定格消費電力 (W)	650	650
定格除湿能力 (L/日)	8	8
タンク容量	約 3L (約 3L で自動停止)	
外形寸法 (mm)	(約) 幅 358 × 奥行 200 × 高さ 526	
電源コード長さ (m)	約 2	
質量 (kg)	約 7.5	
除湿可能面積の目安	木造 約 10 畳	木造 約 10 畳
	鉄筋 約 20 畳	鉄筋 約 20 畳

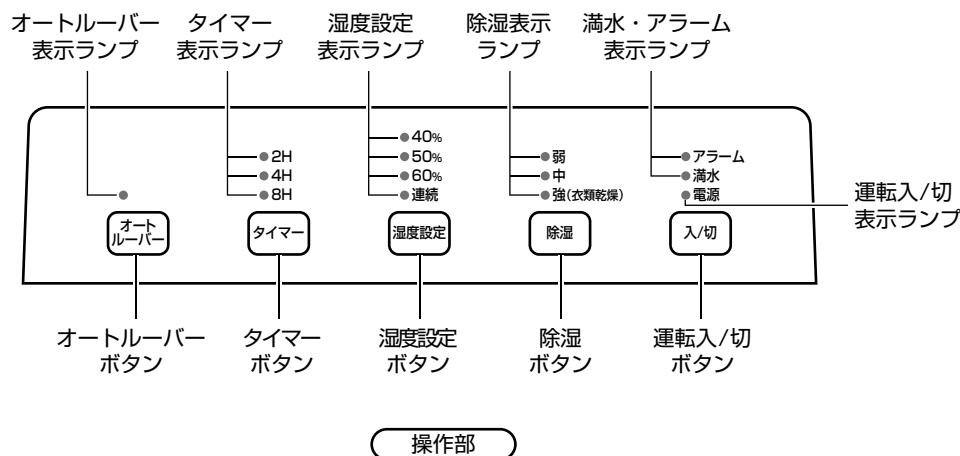
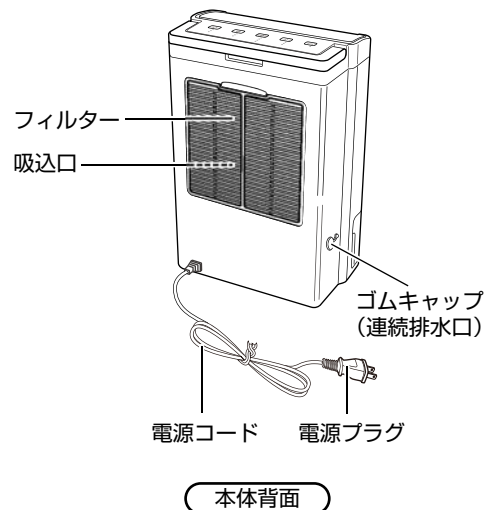
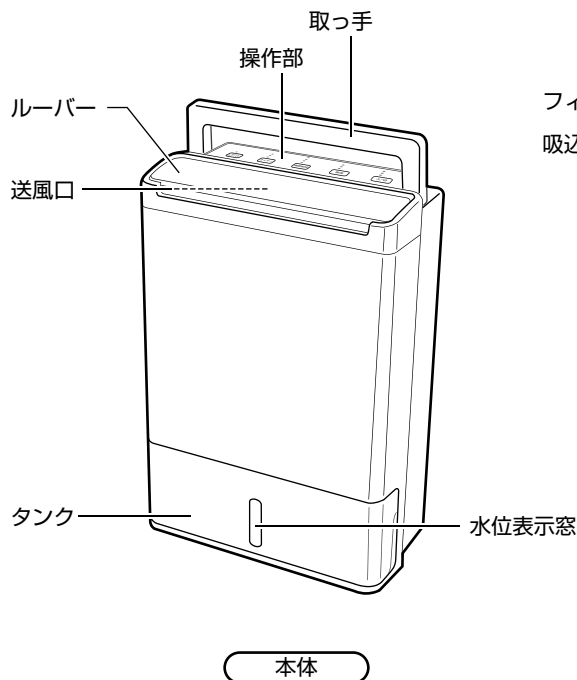
※ 定格除湿量は室温 20℃、相対湿度 60% を維持したときの 24 時間当たりの除湿量です。

●この製品は、海外ではご使用になれません。 FOR USE IN JAPAN ONLY.

# 注意

<p><b>禁止</b></p> <p>本製品は、一般家庭用です。次のようなところでは使用しない。 感電、火災、破損、故障の原因になります。</p> <ul style="list-style-type: none"> <li>●温室やビニールハウスなど湿度の高いところ、雨や水しぶきがかかる場所</li> <li>●工場内や飲食店、厨房など油のつきやすいところ</li> <li>●砂ほこり、綿ほこり、金属粉の多いところ</li> <li>●室外や 40℃ 以上の高温になるところ</li> </ul> 	<p><b>禁止</b></p> <p>不安定な場所、高所、カーテンなどの障害物の近くでは使用しない。</p> <ul style="list-style-type: none"> <li>●不安定な場所や送風を妨げる障害物があると転倒したり、破損や事故の原因になります。</li> </ul>  
<p><b>接触禁止</b></p> <p>本体のすき間に指などを入れない。 ●けがをする原因になります。</p>  	<p><b>禁止</b></p> <p>風を長時間身体に当てない。</p> <ul style="list-style-type: none"> <li>●健康を害する原因になります。特に乳幼児、お年寄り、ご病気の方にはご注意ください。</li> </ul>  
<p><b>プラグを持って抜く</b></p> <p>電源プラグを抜くときは、電源コードを持たずに、必ず先端の電源プラグを持って引き抜く。</p> <ul style="list-style-type: none"> <li>●感電やショートして発熱することがあります。</li> </ul> 	<p><b>!</b></p> <p>本体に異常な振動が発生した場合は使用を中止する。</p> <ul style="list-style-type: none"> <li>●故障の可能性があります。</li> </ul>  
<p><b>禁止</b></p> <p>テレビ、ラジオ、補聴器などの近くで使わない。</p> <ul style="list-style-type: none"> <li>●電波が弱いときや室内アンテナ使用時に雑音が入る場合がありますので、影響のないところまで離してご使用ください。</li> </ul>	<p><b>!</b></p> <p>使用しないときは、電源プラグをコンセントから抜く。</p> <ul style="list-style-type: none"> <li>●けがややけど、絶縁劣化による感電や漏電火災の原因になります。</li> </ul> 
<p><b>禁止</b></p> <p>スプレー（殺虫剤、整髪用、掃除用など）をかけない。</p> <ul style="list-style-type: none"> <li>●樹脂や塗装部分に変質したり、破損する原因になります。</li> </ul>	<p><b>禁止</b></p> <p>タンク内の部品を取り外さない。</p> <ul style="list-style-type: none"> <li>●水位を検知する部品（発泡スチロールのフロートなど）を外すと水があふれたり、故障の原因になります。</li> </ul>
<p><b>禁止</b></p> <p>製品を移動するときは引きずらない。</p> <ul style="list-style-type: none"> <li>●床や畳に傷がつく原因になります。</li> </ul>	<p><b>!</b></p> <p>製品を移動するときは必ず運転を停止し、タンクの水を捨てて取っ手を持って移動する。</p> <ul style="list-style-type: none"> <li>●故障や、タンクの水がこぼれる原因になります。</li> </ul>
<p><b>禁止</b></p> <p>タンクにたまった水を飲まない。</p> <ul style="list-style-type: none"> <li>●健康を損ねる原因になります。</li> </ul>	

# 各部のなまえ



# お手入れ

## お手入れの仕方



警告

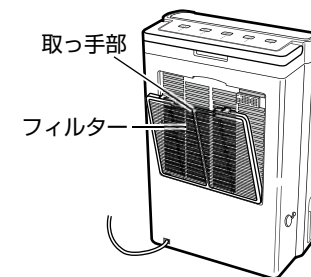
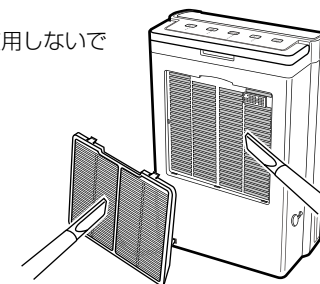
お手入れ時は、必ず電源プラグをコンセントから抜いてください。  
感電やけがをする原因になります。

### 【本体】

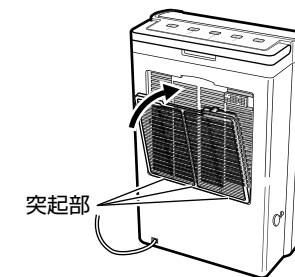
- 本体の汚れは、ぬるま湯か中性洗剤を浸した布で拭き取った後で柔らかい布で空拭きをしてください。吸気口は掃除機でほこりを吸い取ります。
- ガソリン、シンナー、ベンジン、アルカリ性洗剤、灯油、ベンゾール、アコール、みがき粉などで拭かないでください。また、殺虫剤などをかけないでください。樹脂や塗装部分が、変色、変質する原因になります。
- 化学ぞうきんでこすったり、長時間接触させたままにすると、変質したり塗装がはげたりすることがありますのでご注意ください。

### 【フィルター・吸込口】(2週間に一度)

- ① フィルターの取っ手を引いてフィルターを取り外します。
- ② フィルターと吸込口を掃除機のノズルアタッチメントなどで正しい角度に掃除します。  
※ プラシ付きノズルは使用しないでください。

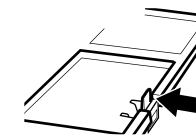


- ③ フィルター下部の突起部を本体に合わせ、上部をカチッと押し込みます。



### 【タンク】(1ヶ月に一度)

- ① タンクのふた中央のツメを押ししてふたを取り外し、内部を水洗いします。
- ② 水分を拭き取ってよく乾かした後、元通りふたをします。



## 保管の仕方

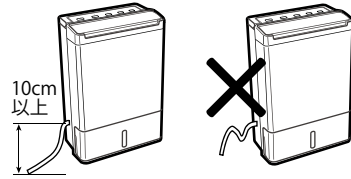
- 電源コードをコンセントから抜いて、プラグを清掃します。
- 内部に水滴を残さないため半日ほど時間を置きます。
- 上の手順でタンクの水を排水し、本体、フィルター、タンクの清掃をします。
- タンク、フィルター、本体を風通しの良い日陰に干し、十分に乾燥させてください。
- ほこりがかからないようにポリ袋などに入れ、包装して保管します。
- 直射日光の当たらない涼しい場所で、湿気の少ない場所に保管してください。

# 連続排水について

本機を設置する近くに排水できる場所があれば排水ホースを使って連続排水することができます。

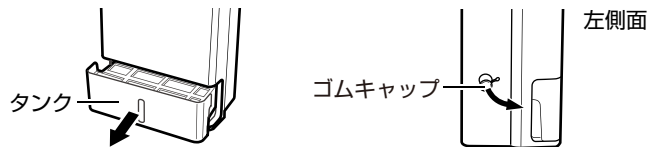
## 設置についてのご注意

- ホース先端は排水穴から 10cm 以上下がった場所になるように設置してください。ホースを取り付ける場合は、途中折り曲げたり、先端を水につけたりしないでください。
- 排水が詰まったりしないよう、定期的にフィルターや排水ホースの汚れを点検し、異常のないことを確認してください。(2 週間に 1 回程度)
- 排水ホースは、氷点下にならないような場所に設置してください。ホース内部の水が凍結して排水が室内にこぼれる恐れがあります。
- 排水ホースの先端から虫などが入りやすい場所に設置する場合は、先端にネットなどを取り付けることをお勧めします。

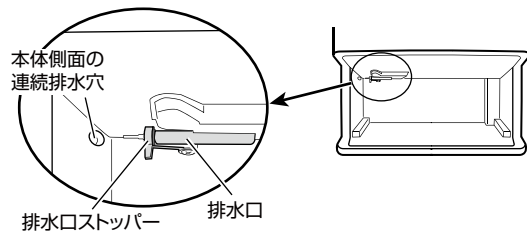


市販のホース内径 12.5mm (外径 17mm まで) を用意してください。

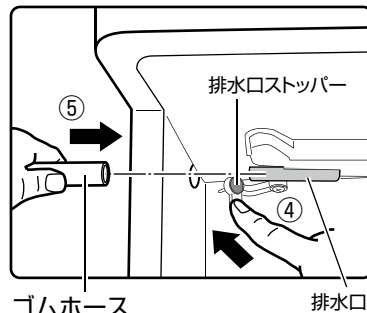
- ① 電源プラグをコンセントから抜きます。
- ② タンクを本体から完全に取り外し、本体の左側面にあるゴムキャップを外します。



- ③ 本体内部の排水口ストッパーの位置を確認します。



- ④ 本体前面から「右手の指で」排水口ストッパーのレバーを押し、
- ⑤ 「左手で」本体左側面から連続排水穴にホースを差し込んで、排水口にしっかりと差し込んでください。  
※ 排水ホースは内径 12.5mm で外径は 17mm までのものをお使いください。  
※ 先の広がった古いホースは使わないでください。
- ⑥ タンクを元通り本体にセットします。



## 連続排水の設置をやめるとき

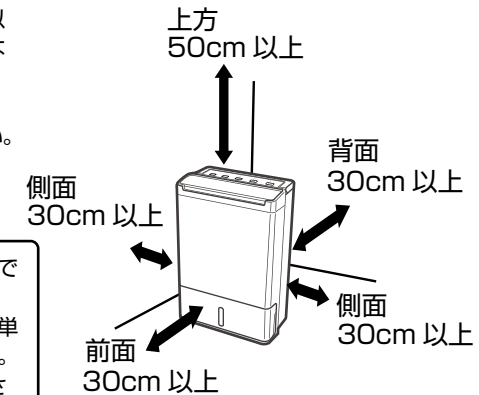
排水ホースを排水口から外し、ゴムキャップを取り付けます。  
(排水口ストッパーはバネで自動的に閉まります。)

# ご使用前に

## 設置場所について

お使いになる前に下記の設置場所についてのご注意を守ってご使用ください。

1. 上方は 50cm 以上、側面および前面はそれぞれ 30cm 以上空けて、その範囲内にカーテン、家具、本などを置かないでください。変色や、カビ、シミなどの原因になります。
2. 不安定な場所、傾いている場所には設置しないでください。
3. 上方の棚などから、ものが落ちない場所に設置してください。
6. 本機は一般家庭の屋内用に設計されています。業務用や、屋外での使用はしないでください。

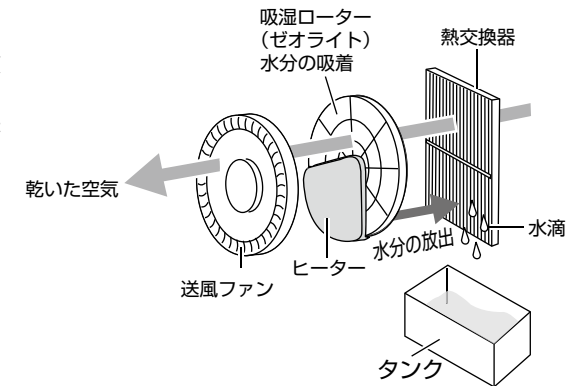


- ※ 本体の上にものを置いたり、腰掛けたりしないでください。
- ※ 乳幼児やお子様、操作ができないご病人などの単独の使用は大変危険です。十分ご注意ください。
- ※ フィルターを外した状態で使用しないでください。故障の原因になります。

## 除湿のしくみ

本機は水分を吸着しやすい素材のゼオライトを使用したデシカント方式の除湿器です。室温が低いときでも除湿能力が下がりにくい特長があります。

1. 部屋の湿った空気を吸い込み、除湿ローター（ゼオライト）で水分を吸着します。
2. 送風ファンで乾いた空気を放出します。
3. 水分を吸着した除湿ローターはヒーターで暖められ、熱交換器に水分を放出します。
4. 水分を含んだ空気は熱交換器で冷やされ、水滴になってタンクにたまります。



## お知らせ

**運転中は室温が上がります。**

本機は冷房機能はありません。閉め切った室内で使用した場合、室温が 3℃～8℃ほど上昇します。

## 使い方のヒント

### 除湿量について

室温が低かったり室内の湿度が低いと空気中の水分が少ないため、除湿量が少なくなります。本機は 15℃～35℃の室温で効率よく除湿するようになっています。

### 停止後しばらくは送風運転をします

除湿運転を停止した後、熱交換器や、ヒーターを冷やすため、約 4 分程送風運転をします。ご使用後は、送風口から風が出ていないことを確認してから電源プラグを抜いてください。

# 使い方

始めにタンクが正しくセットされていることを確認してください。  
タンクが正しくセットされていないと満水表示ランプが点灯して、電源が入りません。  
また、水漏れの原因にもなります。

## 1 電源プラグを交流 100V のコンセントに差し込む。

「ピーピーピー」とブザーが鳴ります。



## 2 運転「入 / 切」ボタンを押して運転を開始する

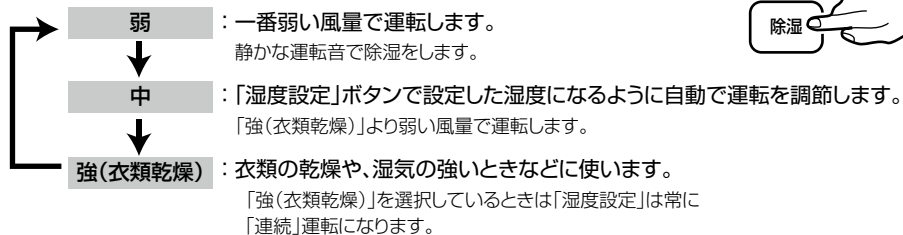
「入 / 切」ボタンを押すと運転を開始します。

- ・始めに電源プラグをコンセントに差し込んだ後は「連続」運転をします。
- ・コンセントに差し込んだまま次に「入 / 切」ボタンを押して運転を開始したときは電源を切りにした以前の状態で運転を開始します。



## 3 「除湿」ボタンを押して好みの運転を選ぶ

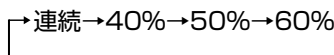
「除湿」ボタンを押すたびに風量が切り替わります。



## 4 「湿度設定」ボタンを押して設定湿度を選ぶ

「湿度設定」ボタンを押すたびに設定湿度が切り替わります。

- ※ 「除湿」設定が「強(衣類乾燥)」のときは自動的に「連続」運転となります。



## 5 運転を停止する

運転「入 / 切」ボタンを押して表示ランプを消灯させます。

- ※ 電源を切りにした後、約 4 分程送風運転をします。
- ご使用後は、送風口から風が出ていないことを確認してから電源プラグを抜いてください。



## 「オートルーバー」を設定する

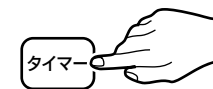
「オートルーバー」ボタンを押すと自動的にルーバーが上下に動き風向きが変わります。



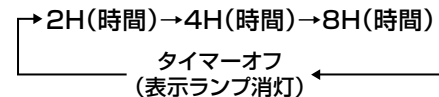
## 「タイマー」を設定する

「タイマー」ボタンを押すと切タイマーが設定できます。

- ・ボタンを押すたびに右図のように切タイマーの設定時間が切り替わります。
- ・時間が経過すると切タイマー表示ランプは連動しており、残り時間の目安を表示します。
- ・設定時間が経過すると切タイマー表示ランプは消え、運転を自動的に停止します。



時間



## タンクの水を排水する(満水表示ランプ)

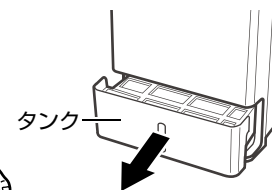
タンクが満水になると自動で運転を停止します。  
ブザーがなり、「満水」表示ランプが点滅します。

点滅 ● 満水

### ① タンクを取り外す

タンクをゆっくりと水平に取り外します。

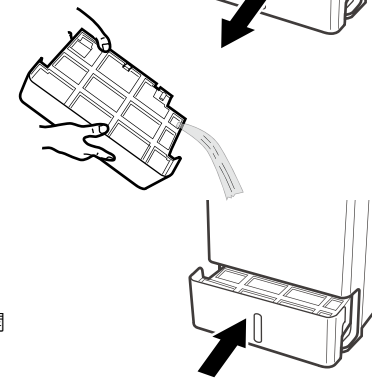
- ※ 中の水をこぼさないように注意し取り外してください。
- ※ 本体に水が残っていることがありますので停止後すぐに取り出さないでください。



### ② 水を捨てる

タンクとふたをしっかりと押さえて中の水を捨てます。

- ※ タンク内のフロート(水位センサー)などに異物が挟まったり、外れないようにご注意ください。



### ② タンクを本体に取り付ける

タンクをゆっくりと水平に取り付けます。

- ※ タンクが正しく取り付けられていないと本体が動作しません。
- ※ タンクを正しくセットすると自動的にもとの設定で運転を再開します。「満水」表示ランプが消灯します。

## 「アラーム」表示ランプについて

運転中に本体内部の温度が上昇した場合、本体保護のため運転を自動停止します。

次のような使い方をすると内部温度の上昇の原因となります。

- 吸込口や送風口をカーテンや布などでふさいでいる。
- 直射日光が当たっている場所に設置されていたり、室温が高くなりすぎている。

アラームランプを解除するには

原因を取り除き、一度電源プラグを抜いた後、5秒程度経過してから電源プラグをコンセントに差し込んでください。

- ※ 以上の処置をしても「内部乾燥」表示ランプが消えない場合はお買い上げの販売店までご相談ください。

点滅 ● アラーム