

# クリップ扇風機 保証書

型番 KYA-C1817

持込修理

保証期間 (本体)	お買い上げ日より 1 年間		
※お買い上げ日	平成 年 月 日		
お客様	ご住所	〒□□□□-□□□□	
	ご芳名	様	
販売店	ご住所		
	店名	TEL ( ) -	印

【ご販売店様】 ※印欄は必ず記入してお渡してください。

この保証書は、本書記載内容で無料修理を行うことをお約束するものです。お買い上げ日から上記期間中故障が発生した場合は、本書をご提示のうえ、販売店に修理をご依頼ください。

## < 無料修理規定 >

- 取扱説明書や注意ラベルに従った正常な使用状況で故障した場合には、お買い上げ販売店が無料修理いたします。
- 保証期間内の無料修理をお受けになる場合には、商品と本書をご持参のうえ、お買い上げ販売店にご依頼ください。
- ご贈答品などで、本保証書に記入してあるお買い上げ販売店にご依頼できない場合には、ユアサプライムス株式会社にお問合せください。
- 保証期間内であっても次の場合には有料修理になります。
  - (イ) 使用上の誤り及び不当な修理や改造による故障及び損傷。
  - (ロ) お買い上げ後の移動ともなう落下などによる故障及び損傷。
  - (ハ) 火災・地震・水害・落雷その他天災地変、公害や異常電圧による故障及び損傷。
  - (ニ) 本書のご提示がない場合。
  - (ホ) 本書のお買い上げ日、お客様名、販売店名などの記入のない場合や字句を書き換えられた場合。
  - (ヘ) 一般家庭用以外（業務用の使用、車両、船舶への搭載）に使用された場合の故障及び損傷。
- (ト) 消耗品を交換する場合。
- (チ) 故障の原因が本製品以外の他社製品にある場合。
- 持込修理の対象商品を直接修理窓口へ送付した場合の送料などはおお客様のご負担となります。
- 本書は日本国内においてのみ有効です。  
This warranty is valid only in Japan.

※ この保証書は本書に明示した期間、条件のもとにおいて無料修理をお約束するものです。従ってこの保証書を発行している発売元（保証責任者）又は、事業者に対するお客様の法律上の権利を制限するものではありませんので保証期間経過後の修理についてご不明な場合は、お買い上げ販売店または、ユアサプライムス株式会社にお問合せください。  
※ 保証期間経過後の修理、補修用性能部品の保有期間については詳しくは取扱説明書をご覧ください。

### お願い

一度ご使用になった製品は、返品をお受けすることができませんのであらかじめご了承ください。但し、明らかに不備、不良と認められた製品につきましては、代替品と交換する準備がございませぬ。また、保証期間の終了後や取り扱いの間違いによる故障（本体の水洗いなど）などの修理は、できる限りお客様の負担の少ないように（部品代、送料など）お見積りをご連絡し、了解を頂いた後に速やかに修理させていただきます。

### お客様ご相談窓口について


輸入元 **ユアサプライムス株式会社**

〒103-0006 東京都中央区日本橋富沢町 9 番 8 号 電話 (03)5695-1503

- 修理、お取り扱い、消耗品、部品ご購入などのご相談は、まずは、お買い上げの販売店へお申し付けください。
- 転居や贈答品などでお困りの場合は、弊社お客様ご相談窓口であります、下記サービスセンターへお問合せください。
- アフターサービスについては、取扱説明書の中でご説明しておりますのでご覧ください。

### お客様ご相談窓口

受付時間：午前 10 時～12 時・午後 1 時～5 時

 0120-988-475

- ・サービス向上のため、音声を録音させていただくことがあります。
- ・土日・祝日、年末年始、お盆休暇を含む当社の休日は休業とさせていただきます。

発売元 **株式会社コメリ**

〒950-1492 新潟県新潟市南区清水 4501-1

V-101

# 18cmクリップ扇風機

型番

KYA-C1817

## 取扱説明書（保証書付）

一般家庭用

（業務用としては使用しないでください）

このたびはクリップ扇風機をお買い上げいただき、まことにありがとうございました。ご使用前に、この取扱説明書をよくお読みのうえ、正しくお使いください。とくに「安全上のご注意」(1～2ページ)はご使用前に必ずお読みいただき、正しく安全にお使いください。お読みになったあとは、保証書とともに大切に保管してください。

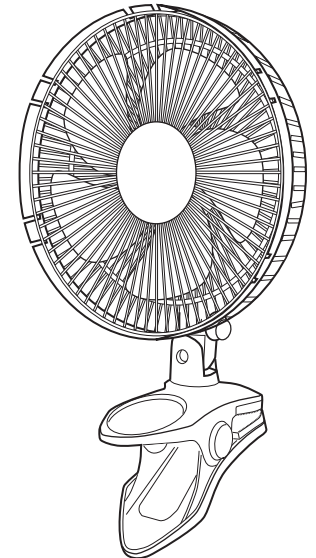
### 経年劣化によるご注意

長年使用しているクリップ扇風機は、火災等の事故につながる恐れがあります。安心してご使用いただくため、長期間使用しましたら安全のため必ず点検することをおすすめします。

ご使用環境及びご使用時間等が異なるため、点検時期、点検方法及び点検費用については販売店または弊社「お客様ご相談窓口」にご相談ください。

### もくじ

安全上のご注意	1-2
各部のなまえと使い方	3-4
お手入れと保管について	4-5
設計上の標準的使用期間について	5
修理を依頼される前に	5
アフターサービスについて	6
安全に末永くお使いいただくために	6
仕様	6
保証書・お客様ご相談窓口について	裏表紙



- イラストと実際の商品は多少異なる場合があります。
- この製品は、海外ではご使用になれません。  
FOR USE IN JAPAN ONLY.

# 安全上のご注意

- ・ご使用前にこの「安全上のご注意」をよくお読みのうえ、正しくお使いください。
- ・ここに示した注意事項は、製品を安全に正しくお使いいただき、人体への危害や物的損害を未然に防止するためのものです。

※表示内容を無視して誤った使い方をしたときに生じる危害や損害の程度を、次の表示で区分し、説明しています。

※お守りいただく内容の種類を次の絵表示で区分し、説明しています。(下記は絵表示の一例です)



このような絵表示は、してはいけない「禁止」内容です。



このような絵表示は、必ず実行していただく「強制」内容です。



**警告** この表示は「死亡または重傷を負う可能性が想定される」内容です。



改造はしない。修理技術者以外の方は、分解したり修理をしない。

- 火災・感電・ケガの原因になります。
- 修理は販売店または弊社「お客様ご相談窓口」へご相談ください。



お手入れの際は必ず電源プラグをコンセントから抜く。また、ぬれた手で抜き差ししない。

- 感電やケガをすることがあります。



本体のすき間などに金属片、棒、ピンや針金などを差し込んだり、水や液体類をこぼさない。

- 感電や故障の原因になります。



電源プラグのほごりは定期的にとる。

- プラグにほごりがたまると、湿気などで絶縁不良になり火災、感電、故障の原因になります。



電源コードや電源プラグを破損するようなことはしない。

(傷付けたり、加工したり、熱器具に近づけたり、無理にまげたり、ねじったり、引っ張ったり、重いものをのせたり、束ねたりしない。)

- 傷んだまま使用すると感電・ショート・発火の原因になります。



交流100V以外では使用しない。

- 感電・火災の原因になります。



羽根・ガードをつけずにモーターを運転しない。

- モーター部が飛び出してケガの原因になります。



電源コードや電源プラグが傷んだり、コンセントへの差し込みがゆるいときは使用しない。

- 感電・ショート・発火の原因になります。



電源プラグは根元まで確実に差し込む。

- 差し込みが不完全ですと感電や発熱による火災の原因になります。



水を付けたり、水をかけたりしない。

- 感電・ショート・発火の原因になります。



運転中は絶対にガードに触れないください。

- 羽根割れやケガの原因になります。



包装用ポリ袋は幼児の手の届かないところに保管する。

- 誤ってかぶったときに窒息し、死亡する原因になります。

# アフターサービスについて

(よくお読みください)

- 保証書の内容のご確認と保管について。**  
この製品には保証書がついています。保証書はお買い上げの販売店にて販売店名・お買い上げ日などの記入をご確認の上、内容をよくお読みになり大切に保管してください。
- 保証期間はお買い上げの日から1年間です。**  
保証期間中でも有料になることがありますので、保証書をよくお読みください。
- 保証期間後の修理を依頼されるとき。**  
お買い上げの販売店にご相談ください。修理によって機能が維持できる場合は、お客様のご要望により有料修理させていただきます。
- 扇風機の補修用性能部品の保有期間は製造打切後8年間です。**  
補修用性能部品とは、その製品の機能を維持するために必要な部品です。
- 修理品は、持ち込み修理となっています。修理依頼、消耗品のご購入の相談は、購入販売店でお願い申し上げます。通販、ネットショップでご購入の場合も同様にお問い合わせ申し上げます。**
- ご使用中に普段と変わった状態になりましたら、ただちにご使用を中止して、お買い上げの販売店に点検・修理をご依頼ください。**
- アフターサービスについてわからないことは…**  
上記の内容についての詳細、贈答・転居の場合など、その他製品に関するお問い合わせ、ご質問がございましたら、お買い上げの販売店までお問い合わせください。

商品の譲渡・リサイクル品については、保証適用を受けられない場合があります。ご注意ください。

## ●「ご相談窓口における個人情報のお取り扱いについて」

ユアサプライムス株式会社は、お客様の個人情報や相談内容を、ご相談への対応や修理、その他確認などのために利用し、その記録を残すことがあります。また、個人情報適切に管理し、修理業務等を委託する場合や正当な理由がある場合を除き、第三者に開示、提供しません。お問い合わせは、ご相談された窓口にご連絡ください。

# 安全に末永くお使いいただくために

## 愛情点検

## ★長年ご使用の『クリップ扇風機』の点検を！



このような症状はありませんか？

- スイッチを入れても作動しない。
- 羽根が回っても異常に回転が遅かったり不規則。
- 回転するときに異常な音がする。
- モーター部分が異常に熱かったりコゲかさいにおいがする。

このような症状の時は使用を中止し、故障や事故の防止のため必ず販売店に点検をご相談ください。

- 上記のような症状がなくても、安全のため定期的な点検をおすすめします。点検費用については販売店にご相談ください。

# 仕様

定格電圧 (V)	定格周波数 (Hz)	消費電力 (W)	回転数 (r/min)	風速 (m/min)	風量 (m³/min)	首振り角度 (度)	電源コード長 (m)	質量 (kg)
100	50	24	2,063	110	9	約75°	約1.9	約1.4
	60	22	1,749	140	9			

- この製品は、海外ではご使用になれません。 FOR USE IN JAPAN ONLY.

## 保管の仕方

- 本体や羽根についた油はよく拭き取ってください。樹脂が変色したり、破損する原因になります。
- 湿気の少ないところに保管してください。

## 設計上の標準的使用期間について

- 本機の設計上の標準使用期間は4年です。

### 【ご注意】

※設計上の標準使用期間は、以下の標準的な使用条件の下で、適切な取扱で使用し、適切な維持管理が行われた場合に、安全上支障がなく使用することができる標準的な期間として設計上設定されている期間です。

尚、無償保証期間(お買い上げの日から1年間)とは異なります。保証内容等について、詳しくは裏表紙の保証書をお読みください。

※使用頻度、使用環境、設置場所が下記標準的な使用条件と異なる場合、または、業務用等、本来の目的以外の方法で使用された場合は、記載の設計標準使用期間より短い期間で経年劣化が起きる可能性があります。

### 注意

設計上の標準使用期間を超えて使用されますと、経年劣化による発火、ケガなどの事故に至る恐れがあります。

- 扇風機の標準的使用条件

項目	条件	
1. 使用環境	温度/湿度	30℃/65%
	電源電圧/周波数	100V / 50/60Hz
2. 使用条件	設置場所	標準設置
	運転時間(1日)	8時間/日
3. 使用頻度	運転回数	5回/日
	運転日数	110日/年
	スイッチ操作回数	550回/年
	首振運転の場合	100%

※日本工業規格 JIS-C9921-1より

## 修理を依頼される前に

異常が生じたときは、次の点をお調べになってからお買い上げの販売店にご相談ください。

こんなとき	おたしかめください
スライドスイッチを入れても羽根が回らない。	<ul style="list-style-type: none"> <li>● 電源プラグはコンセントに確実に差し込まれていますか？</li> <li>● 羽根とガードが当たっていませんか？</li> </ul>
羽根は回るが異常音がある。	<ul style="list-style-type: none"> <li>● ほこりが羽根などに多量に付着していませんか？</li> <li>● ガードは、確実に取り付けられていますか？</li> <li>● 羽根とガードが当たっていませんか？</li> </ul>

上記の処置をしてもなおらなかった場合は、お買い上げの販売店へ点検・修理をお申しつけください。

- お客様ご自身での修理・改造は、危険を伴いますので絶対にしないでください。

※ 修理には特殊な技術が必要です。



## 注意

この表示は「傷害を負う可能性または物的損害のみが発生する可能性が想定される」内容です。



禁止

本製品は、一般家庭用です。次のようなところでは使用しない。感電、火災、破損、故障の原因になります。

- 温室やビニールハウスなど湿度の高いところ、雨や水しぶきがかかるところ
- 工場内や飲食店、厨房など油のつきやすいところ
- 砂ほこり、綿ほこり、金属粉の多いところ
- 室外や40℃以上の高温になる場所
- ガスレンジなど炎の近くや、引火性のガスのある場所



接触禁止

ガードの中や可動部へ指などを入れない。

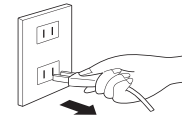
- ケガをする原因になります。



プラグを持って抜く

電源プラグを抜くときは、電源コードを持たずに、必ず先端の電源プラグを持って引き抜く。

- 感電やショートして発熱することがあります。



禁止

テレビ、ラジオ、補聴器などの近くで使わない。

- 電波が弱いときや室内アンテナ使用時に雑音が入る場合がありますので、影響のないところまで離してご使用ください。



禁止

スプレー(殺虫剤、整髪用、掃除用など)をかけない。

- 樹脂や塗装部分に変質したり、破損する原因になります。



禁止

製品を移動するときは引きずらない。

- 床や畳に傷がつく原因になります。



禁止

不安定な場所や、カーテンなどの障害物の近くでは使用しない。

- 不安定な場所や首振りを妨げる障害物があると転倒したり、羽根がカーテンなどを吸い込んだり、破損や事故の原因になります。



禁止

風を長時間身体に当てない。

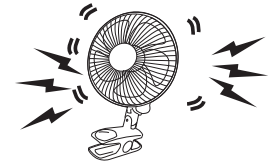
- 健康を害する原因になります。特に乳幼児、お年寄り、ご病気の方にはご注意ください。



使用を中止

本体に異常な振動が発生した場合は使用を中止する。

- 羽根やガードが脱落してケガをする原因になります。



プラグをコンセントから抜く

使用しないときは、電源プラグをコンセントから抜く。

- ケガややけど、絶縁劣化による感電や漏電火災の原因になります。



禁止

羽根に貼ってある注意シールは絶対にはがさない。

事故防止のため法で定められています。

- 注意シールの内容は必ず守ってください。



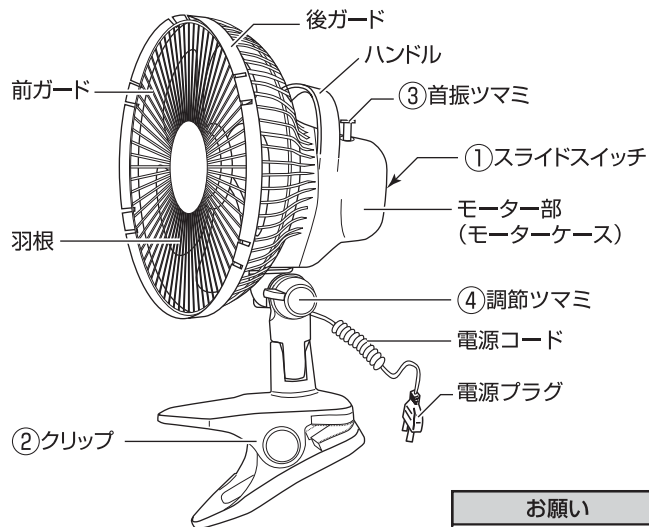
禁止

運転中は動かさない。

- 羽根割れやケガの原因になります。

# 各部のなまえと使い方

- 電源プラグを交流100Vのコンセントに根元まで確実に差し込んでください。

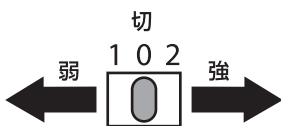


**お願い**  
 使用する際は保護カバーを外して電源プラグをコンセントに差し込んでください。

●イラストと実際の商品は多少異なる場合があります。

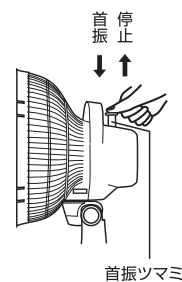
## ① スライドスイッチ

- スライドスイッチはモーター部の裏側にあります。
- スイッチを「1」に合わせると「弱」で運転をします。スイッチを「2」に合わせると「強」で運転をします。お好みの風量でご使用ください。
- 運転を停止するときは、スイッチを「0」の位置に合わせると電源が切れます。



## ③ 首振ツマミ

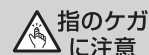
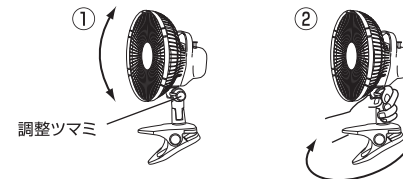
- 押し込むと…首振りします。
  - 引上げると…首振りを停止します。
- ⊘ 首振り運転中に、無理やりガードを動かしたり、固定させたり、首振りを妨げる行為をしないでください。  
 ●故障の原因になります。



## ④ 調節ツマミ

### 風向きの変え方

- ① 上下に風向きを変える場合は、クリップをしっかりと押さえて行ってください。風向きが固定できないときは、調節ツマミを締め直してください。
- ② 左右に風向きを変える場合は、調節ツマミの付いている首の部分を持ってクリップ部を動かしてください。



**指のケガに注意** 風向きを変えるときに各部の隙間に手や指を挟まないようにご注意ください。



**警告** 運転中は絶対にガードに触れないでください。  
 ●羽根割れやケガの原因になります。  
 風向き調節時は、ガードを持たずモーターケースを持って行ってください。

# お手入れと保管について



**警告** お手入れの時は、必ず電源プラグをコンセントから抜いてください。感電やケガをする原因になります。

## ② クリップ

- 机や棚などの固いものに挟み、お好きなところに取り付けます。

- ・クリップを使用される場合は、厚さが20～30mmを必要とします。
- ・クリップは根元までしっかりと挟んでください。



- ドアや扉、キャスター付きの家具など、その目的に移動、可動が含まれるものへの取り付けはおやめください。
- 次のような取り付け方はおやめください。



## お手入れの仕方

- お手入れの前には、必ずスライドスイッチを「0」に合わせて停止させ、電源プラグを持ってコンセントから抜いてください。
- 本体の汚れ及び羽根の汚れ、ガードの汚れは、ぬるま湯か中性洗剤を浸した布で拭き取った後で柔らかい布で空拭きをしてください。
- ガソリン、シンナー、ベンジン、アルカリ性洗剤、灯油、ベンゾール、アルコール、みがき粉などで拭かないでください。また、殺虫剤などをかけないでください。  
樹脂や塗装部分が、変色、変質する原因になります。
- 化学ぞうきんでこすったり、長時間接触させたままにすると、変質したり塗装がはげたりすることがありますのでご注意ください。
- 電源プラグは、水気のない乾いた布などで拭いてください。

### 羽根のお手入れについて

- ① 後ガードのフック部を上へ広げ、前ガードをフックから外します。同様にして1～2か所のフックを外します。
  - ② 前ガードを手前に取り外します。
- ほこりを取り除き、乾いた布などで拭き取ってください。
  - お手入れ後、取り外した手順と逆の順序で羽根とガードを取り付けます。

