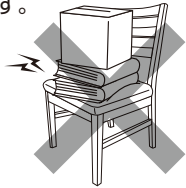
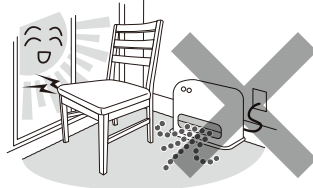


## ⚠️ ご使用上の注意

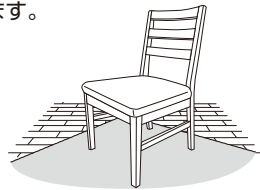
座面の上には長時間物を置かないでください。座面の変色、変形の原因になります。熱いものや水に濡れたもの、底のザラついたものを置かないでください。変色やキズ、カビ、サビなどの原因になります。



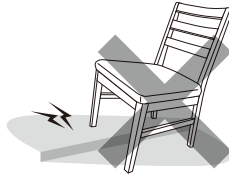
直射日光の当たる場所や暖房器具の近くで高温になる場所、湿度の高い場所などでは使用しないでください。火災や商品の変形、変色など家具を著しく傷める原因になります。



座面がフローリングや畳などの場合は、敷物を敷いてから設置してください。床面のキズの防止になります。



床面の平らな場所に水平になるように置いてください。転倒やケガの原因になります。また商品の変形の原因にもなります。



## お手入れの方法

- ・脚は取り付けが確かかどうか、定期的に点検して下さい。
- ・毎日のお手入れは、やわらかい乾いた布で軽く拭いてください。
- ・万一、汚れた時は中性洗剤を3～5%程度にぬるま湯で薄め、やわらかい布をひたし、よく絞って表面を拭き取ってください。そのあと水でひたした布で洗剤液を拭き取り、やわらかい乾いた布で軽く拭いた後、自然乾燥させてください。
- ・虫害を発見した場合は、ただちに殺虫や防虫をしてください。放置すると虫害が拡大する恐れがあります。

- ・天災などの不可抗力やお客様の取り扱いの不注意、不当な修理・改造による故障、破損などは保証しかねます。
- ・廃棄にあたっては、お住まいの地域の処理法に基づいてください。

## ユアサプライムス株式会社

〒103-0006 東京都中央区日本橋富沢町9番8号  
<http://www.yuasa-p.co.jp/>

お客様ご相談窓口

受付時間：午前10時～12時・午後1時～5時



0120-988-475

- ・サービス向上のため、音声を録音させていただくことがあります。
- ・土日・祝日、年末年始、お盆休暇を含む当社の休日は休業とさせていただきます。

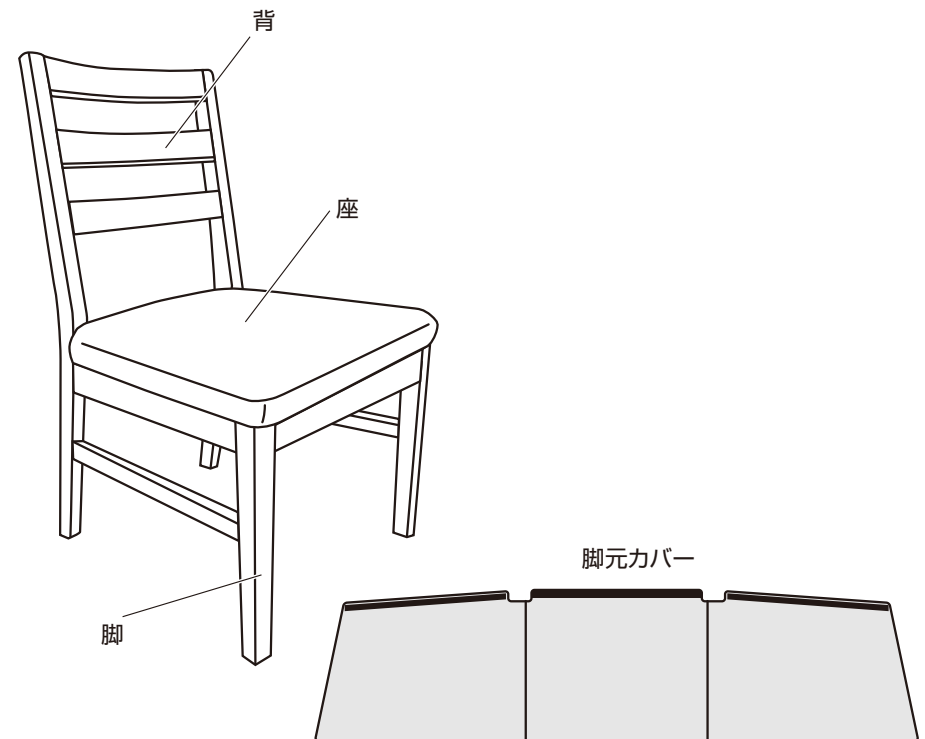
©

# ダイニングチェア CYC-L41N / CYC-L41C

## 取扱説明書

このたびは本製品をお買い上げいただき、まことにありがとうございました。ご使用前にこの取扱説明書をよくお読みの上、正しくご使用ください。なお、この取扱説明書はいつでも見るように、大切に保存してください。

## 組み立て完成図と組み立て部品



● イラストと実際の商品は多少異なる場合があります。

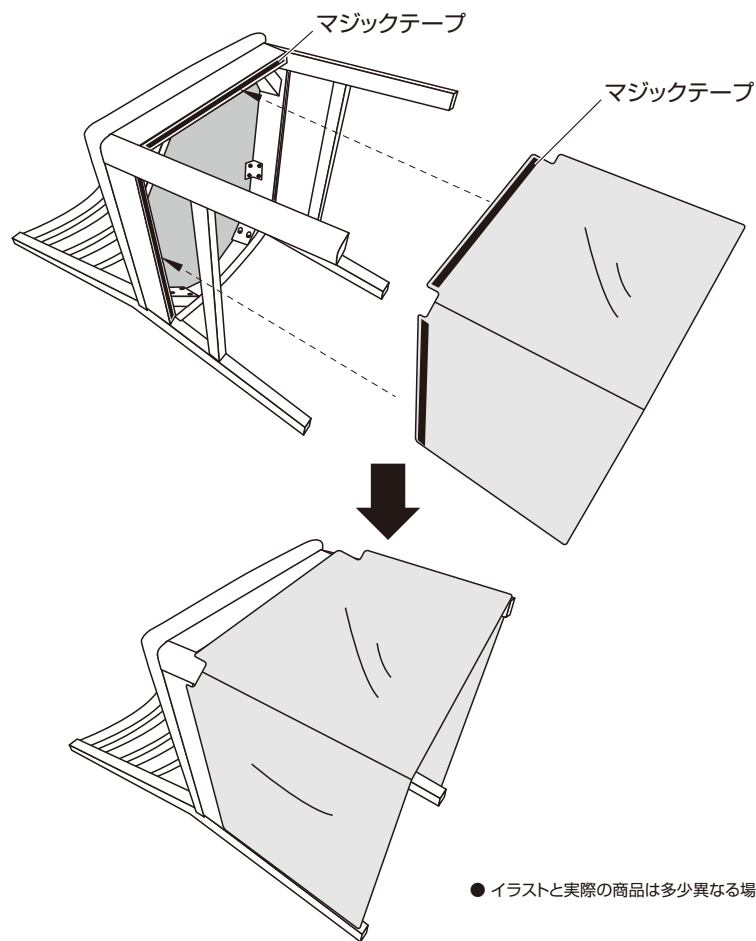
# 脚元カバーの取り付け方

## こたつとしてご使用の際は脚元カバーを取り付けてください

カバーを取り付けることでこたつ内部の暖気が逃げにくく、また足元から冷気が吹き込むことを防ぐので、快適にご使用いただけます。

図のように椅子の座面の裏が見えるように置き、脚元カバーを取り付けてください。

- ① 脚元カバーのマジックテープのある面を外側にして、正面のマジックテープと合わせて取り付けます。
- ② 椅子の左右も同様に取り付けてください。



● イラストと実際の商品は多少異なる場合があります。

※ 布にゆらみがあると、こたつの熱がもれやすくなりますのでご注意ください。

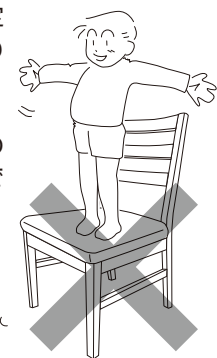
# ! ご使用上の注意

背もたれの部分に乗ったり腰かけたりしないでください。

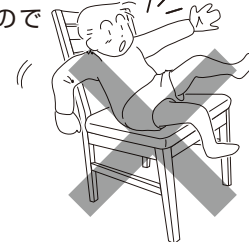
転倒やケガをしたり、商品の破損や変形の原因となりますのでご注意ください。



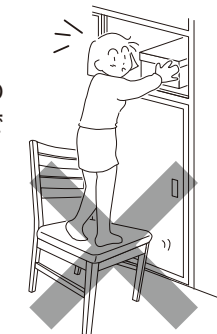
椅子の上にとったり、跳びはねたり、不安定な姿勢で腰掛けたりしないでください。転倒やケガをしたり、商品の破損や変形の原因となりますのでご注意ください。



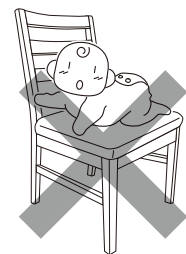
座った状態で椅子を傾けないでください。安定が悪くなって、転倒やケガをしたり、商品の破損や変形の原因となりますのでご注意ください。



座る目的以外の使用はしないでください。安定が悪くなって、転倒やケガをしたり、商品の破損や変形の原因となりますのでご注意ください。



幼児一人では使用させないでください。転倒やケガをしたり、商品の破損や変形の原因となりますのでご注意ください。



電源スイッチを入れたこたつの中に、椅子を押し込んだまま放置しないでください。変色したり、火災の恐れがあります。

椅子座面の前方または前方片側部分に座り、力を加えますと、椅子のバランスを崩し、転倒してケガや破損の恐れがありますのでご注意ください。

激しく動かしたり押して遊んだりしないでください。転倒やケガをしたり、商品の破損や変形の原因となりますのでご注意ください。

ご使用当初は塗料、接着材等の臭いが残っている場合があります。これは、時間の経過とともに無くなります。部屋の窓を開けるなど換気をよくしてご使用ください。

● イラストと実際の商品は多少異なる場合があります。