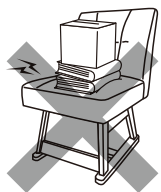
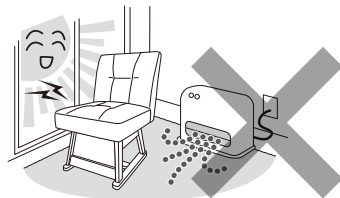


⚠️ ご使用上の注意

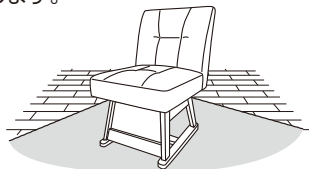
座面の上には長時間物を置かないでください。座面の変色、変形の原因になります。熱いものや水に濡れたもの、底のザラついたものを置かないでください。変色やキズ、カビ、サビなどの原因になります。



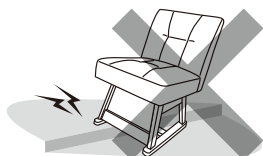
直射日光の当たる場所や暖房器具の近くで高温になる場所、湿度の高い場所などでは使用しないでください。火災や商品の変形、変色など家具を著しく傷める原因になります。



座面がフローリングや畳などの場合は、敷物を敷いてから設置してください。床面のキズの防止になります。



床面の平らな場所に水平になるように置いてください。転倒やケガの原因になります。また商品の変形の原因にもなります。



お手入れの方法

- ・ボルト・ネジ類は取り付けが確かかどうか、定期的に点検して下さい。
- ・毎日のお手入れは、やわらかい乾いた布で軽く拭いてください。
- ・万一、汚れた時は中性洗剤を3～5%程度にぬるま湯で薄め、やわらかい布をひたし、よく絞って表面を拭き取ってください。そのあと水でひたした布で洗剤液を拭き取り、やわらかい乾いた布で軽く拭いた後、自然乾燥させてください。
- ・虫害を発見した場合は、ただちに殺虫や防虫をしてください。放置すると虫害が拡大する恐れがあります。

- ・天災などの不可抗力やお客様の取り扱いの不注意、不当な修理・改造による故障、破損などは保証しかねます。
- ・廃棄にあたっては、お住まいの地域の処理法に基づいてください。

ユアサプライムス株式会社

〒103-0006 東京都中央区日本橋富沢町9番8号
<http://www.yuasa-p.co.jp/>

お客様ご相談窓口

受付時間：午前10時～12時・午後1時～5時

 0120-988-475

- ・サービス向上のため、音声を録音させていただくことがあります。
- ・土日・祝日、年末年始、お盆休暇を含む当社の休日は休業とさせていただきます。

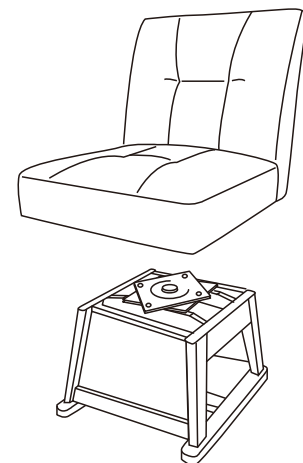
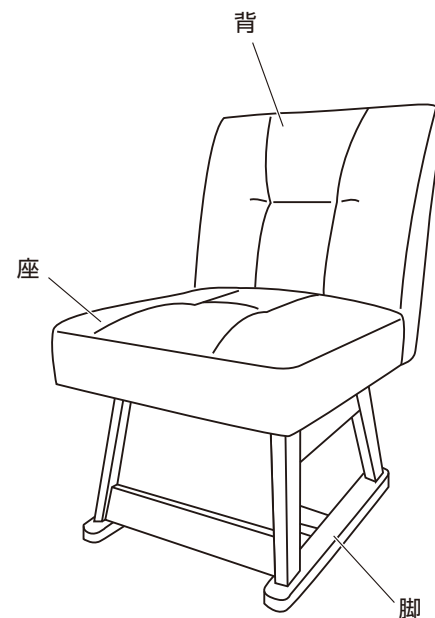
Ⓑ

回転チェア CCK-46PR(NA)

取扱説明書

このたびは本製品をお買い上げいただき、まことにありがとうございました。
ご使用前にこの取扱説明書をよくお読みの上、正しくご使用ください。
なお、この取扱説明書はいつでも見る事ができるように、大切に保存してください。

組み立て完成図と組み立て部品



座 1台

脚 1台



ボルト 4本(M6×25)



スプリングワッシャ 4個



ワッシャ 4個



六角レンチ 1本

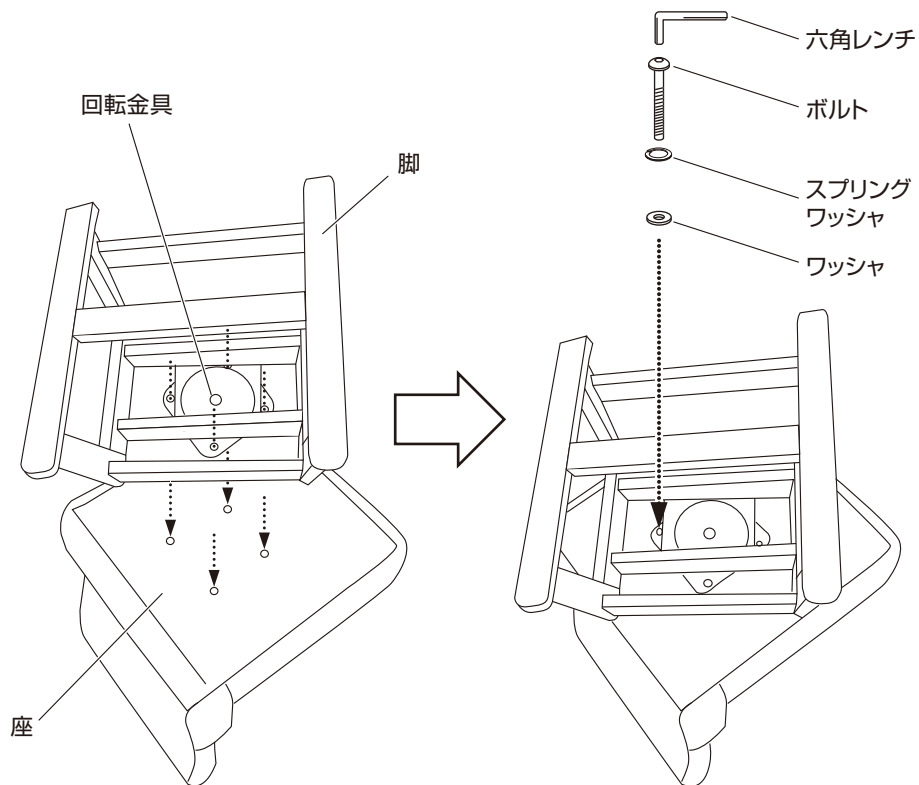
● イラストと実際の商品は多少異なる場合があります。

組み立て方

脚の回転金具を座板に取り付けてください

下図のように座を裏返して置いてください。布やカーペットのある場所で行い、商品や床、壁、既存の家具などにキズが付かないようご注意ください。
その上に脚を置き、回転金具の穴と座の取り付け穴を合わせてください。
脚を回転させながら取り付け穴が見える位置で、1ヶ所ずつ順番にワッシャとボルトを取り付けてください。

※ボルトにゆるみがあると回転金具がはずれることがありますので、ご注意ください。



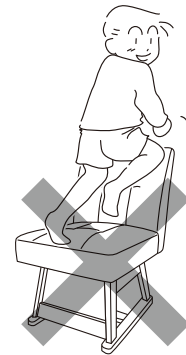
●イラストと実際の商品は多少異なる場合があります。



注意 回転金具はスチールでできております。金具の角でケガの無いよう、指を挟まないよう注意して取り扱いください。

! ご使用上の注意

肘や背もたれの部分に乗ったり腰かけたりしないでください。転倒やケガをしたり、商品の破損や変形の原因となりますのでご注意ください。



椅子の上にとったり、跳びはねたり、不安定な姿勢で腰掛けたりしないでください。転倒やケガをしたり、商品の破損や変形の原因となりますのでご注意ください。



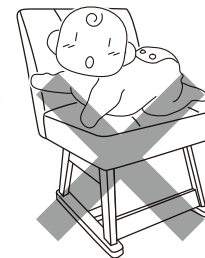
座った状態で椅子を傾けないでください。安定が悪くなって、転倒やケガをしたり、商品の破損や変形の原因となりますのでご注意ください。



座る目的以外の使用はしないでください。安定が悪くなって、転倒やケガをしたり、商品の破損や変形の原因となりますのでご注意ください。



幼児一人では使用させないでください。転倒やケガをしたり、商品の破損や変形の原因となりますのでご注意ください。



電源スイッチを入れたこたつの中に、椅子を押し込んだまま放置しないでください。変色したり、火災の恐れがあります。

椅子座面の前方または前方片側部分に座り、力を加えますと、椅子のバランスを崩し、転倒してケガや破損の恐れがありますのでご注意ください。

激しく動かしたり押して遊んだりしないでください。転倒やケガをしたり、商品の破損や変形の原因となりますのでご注意ください。

ご使用当初は塗料、接着材等の臭いが残っている場合があります。これは、時間の経過とともに無くなります。部屋の窓を開けるなど換気をよくしてご使用ください。

●イラストと実際の商品は多少異なる場合があります。