

Size : 210 x 260mm  
1C Both side printing

**保証規定**

- 保証期間内に正常な使用において故障した場合には、本保証書に記載された内容及び条件に基づき無料修理いたします。
- 保証期間内でも次のような場合は有料修理となります。
  - (1)本保証書の紛失、あるいは提示がないとき。
  - (2)本保証書への未記入、改ざんが認められるとき。
  - (3)販売店による、印、購入年月日の記入がないとき。
  - (4)お買い上げ後の運送、落下などによる故障や損傷のとき。
  - (5)火災、地震、水害等の天変地異による故障や損傷のとき。
  - (6)改造、不適切な使用方法、使用者の責任に帰すと認められる故障や損傷のとき。
  - (7)注意事項を遵守しなかった原因による故障や損傷のとき。
- 修理依頼はお買い上げの販売店、取扱店へ保証書を添えてご持参ください。
- 送付による修理依頼の場合は、お客様にて往復送料のご負担をお願いします。
- 本保証書の再発行は致しません。紛失しないよう大切に保管してください。
- 本保証は日本国内においてのみ有効です。

**保証書**

商品名 : #haruru はるる / [型番 : YHL-120YM / YHL-300YM]

ご購入日 :           年    月    日

お名前 : \_\_\_\_\_


ご住所 : \_\_\_\_\_

お電話 :                   Eメール : \_\_\_\_\_

販売店名・取扱店名/印

保証期間  
ご購入日より  
**6ヶ月**

お客様相談窓口

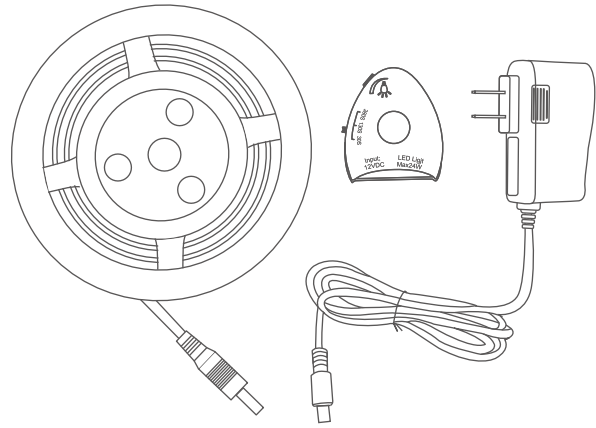
 0120-988-475 受付時間：午前 10 時～ 12 時・午後 1 時～ 5 時

- ・サービス向上のため、音声を録音させていただくことがあります。
- ・土日、祝日、年末年始、お盆休暇を含む当社の休日は休業とさせていただきます。 [Y-100]

販売元  
**ユアサプライム株式会社**  
〒103-0006 東京都中央区日本橋富沢町 9 番 8 号 電話 (03) 5695-1503  
<http://www.yuasa-p.co.jp>

#<sup>はるる</sup>haruru かんたんに貼れる LEDテープ  
調光付人感センサー (ACアダプター) タイプ  
[型番 YHL-120YM/YHL-300YM]

**取扱説明書**  
保証書付



「#haruru はるる」をお買い上げ頂き誠にありがとうございます。  
ご使用前に必ずこの説明書をよくお読みのうえ、正しくお使いください。  
とくに「安全上のご注意」はご使用前に必ずお読みいただき、正しく安全にお使いください。この説明書は保証書も兼ねていますので、お読みになった後も大切に保管してください。

- イラストと実際の商品は多少異なる場合があります。
  - この製品は、海外ではご使用になれません。  
FOR USE IN JAPAN ONLY.
- ※ 仕様及びデザインは、改良のため予告なく変更される場合があります。

**安全上のご注意**

**警告** 誤った取扱いをすると、人が死亡または重症・障害を負う可能性が想定される内容

- 万一、煙が出ている、変なにおいや音がするなどの異常状態のまま使用すると、火災・感電の原因となります。すぐに電源を切り、ACアダプターのプラグをコンセントから抜いてください。煙が出なくなるのを確認して販売店または弊社に修理をご依頼ください。
- 付属されているACアダプター以外は絶対に使用しないでください。火災や故障をおこしたり、感電するおそれがあります。
- 付属されているACアダプターを本製品以外に使用しないでください。火災や故障をおこしたり、感電するおそれがあります。
- 使用中、ACアダプターが異常に熱くなるときは、直ちに使用を中止してください。ショートしたり、発火をするおそれがあります。
- 高温になる場所、湿気の多い場所には置かないでください。また、ストーブなどの加熱機器の近くや直射日光の当たるところには放置しないでください。発火や火災の原因になるおそれがあります。
- ACアダプターは奥までしっかりと差し込んでください。差し込みが不十分な場合、発熱や発火するおそれがあります。
- 濡れた手で、センサーユニットや各コネクタやプラグ部分、ACアダプターに触れないでください。感電をするおそれがあります。
- 絶対に分解・改造はしないでください。火災や故障をおこしたり、感電やけがをするおそれがあります。
- 水につけたり、水をかけたり濡らさないでください。感電をしたり、ショート、火災の原因となります。
- ケーブルを傷つけたり、破損するようなことはしないでください。火災をおこしたり、感電をするおそれがあります。
- 乳幼児が手を触れたり、口に入れたりしないように十分注意してください。やけどやけが、思わぬ事故のおそれがあります。
- 異臭・異音が出た場合や、本体が異常に熱くなるなどの症状が生じた場合は、すぐに使用を中止してください。そのまま使用を続けると、火災や感電などの事故や故障の原因となります。

**注意** 誤った取扱いをすると、人が傷害を負う可能性及び物的損害の発生が想定される内容

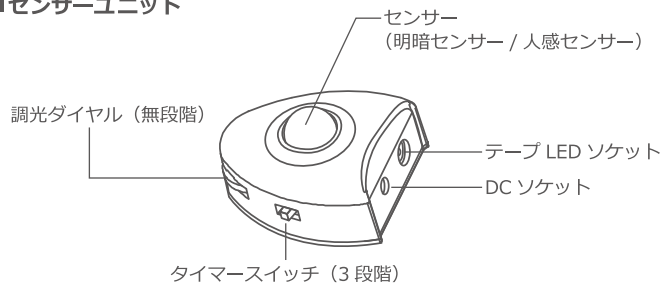
- テープLED や各ケーブルはしっかりと固定してください。足を引っ掛けて転倒すると、思わぬ事故のおそれがあります。
- 本体に強い衝撃を与えないでください。けがをしたり、故障の原因になります。
- 高温多湿の場所には設置しないでください。変形や変色の原因になります。
- AC アダプターの抜き差しは、プラグ部分を持っておこなってください。ケーブル部を引っ張ると破損して感電、ショートの原因になります。
- 屋外には設置できません。事故や故障の原因になります。
- 本来の用途以外には使用しないでください。事故やトラブルの原因になります。
- 点灯中に光を直視しないでください。目を痛めることがあります。

**仕様**

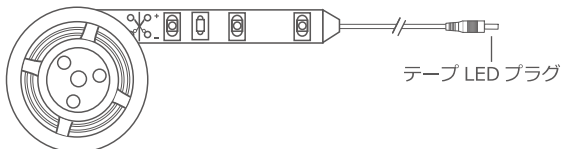
型番	YHL-120YM	YHL-300YM
テープ LED 長さ	約 1.2m	約 3.0m
AC アダプター	入力 AC 100V 50/60 Hz 出力 DC 12V 0.5A	入力 AC 100V 50/60 Hz 出力 DC 12V 1A
ケーブル長さ	約 1.6m	
消費電力	2.6W (最大)	6.2W (最大)
光源	LED (数量 36 個)	LED (数量 90 個)
全光束	約 297 ルーメン (最大)	約 640 ルーメン (最大)
色温度	約 3000K	
センサー範囲	約 100 度 / 3m	
点灯時間タイマー	約 30/130/380 秒	
使用環境温度	5℃～ 40℃	
材質	PC	
セット内容	テープ LED、センサーユニット、AC アダプター ケーブルクリップ、センサーユニット取付用両面テープ	

## 各部名称

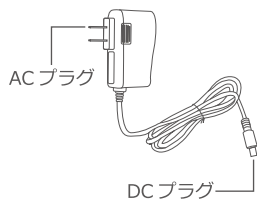
### ■センサーユニット



### ■テープ LED



### ■AC アダプター



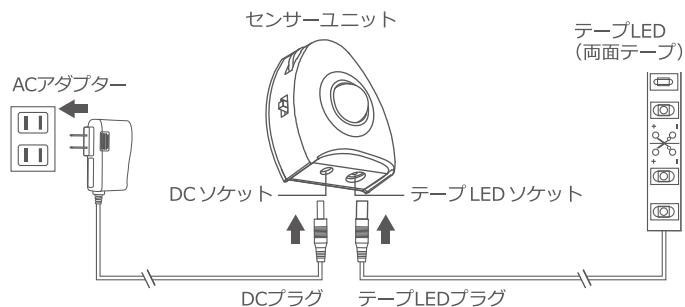
### ■取付用付属品



両面テープ  
センサーユニット  
取付用両面テープ

## 接続方法

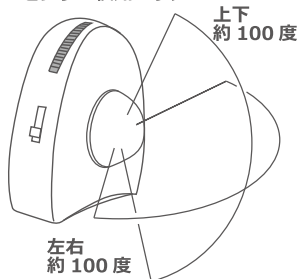
テープ LED、センサーユニット、AC アダプターを図の通り接続し、最後に AC アダプターをコンセントに差し込んでください。



## センサーの検知

本製品は周囲が暗い場所で、人体から放射される赤外線の変化を検知し自動的に点灯します。

### ■センサー検知エリア

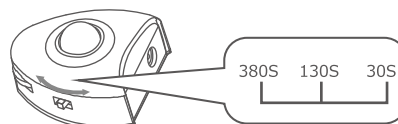


### 【注意】

- 検知範囲は外気温、服装、移動速度、進入方向、体温、周囲の明るさにより大きく変化します。
- センサーユニットと人体の間に障害物があると検知できません。
- 検知エリア内でも、人がしばらく静止した場合は検知できない場合があります。
- 犬、猫などの動物も検知し点灯する場合があります。
- センサーの検知距離は約3m以内です。
- 周囲が十分に暗い場所でない点灯しません。

## 使用方法

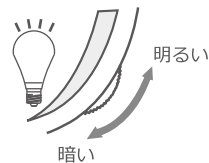
### ●タイマーの設定方法 (点灯時間の設定方法)



- ・点灯時間は約 30 / 130 / 380 秒の3段階で設定が可能です。
- ・常時点灯はできません。
- ・タイマースイッチをスライドさせて点灯時間を設定してください。
- ・実際の点灯時間と表示秒数に多少の前後はあります。

### ●調光ダイヤル (明るさ調節方法)

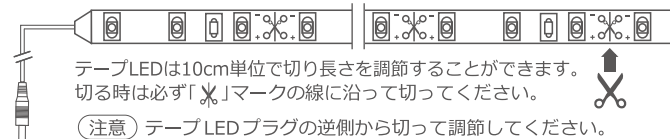
1. ライト点灯後調光ダイヤルを回します。
2. 図のように右に回すと明るくなり、左に回すと暗くなります。(無段階)



## 設置方法

1. センサーユニットとテープLEDの貼付場所を決めます。  
※一度設置場所に仮設置し、動作確認を行ってください。  
※明暗センサーが内蔵されているため、明るい場所では点灯しません。暗くなる場所を選んで設置してください。

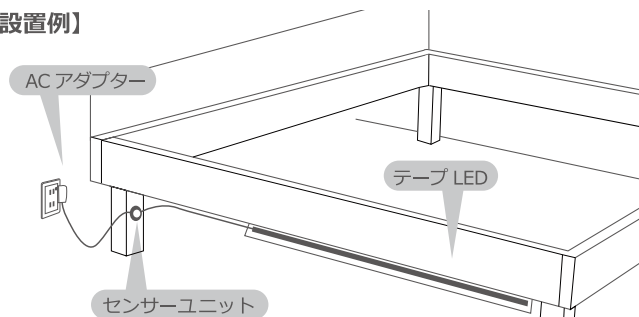
設置場所に応じて、LED テープの長さを調節できます。



2. 貼付場所についたほこりや油、水分をキレイに拭き取り乾燥させてください。センサーユニットを両面テープで固定し、テープLEDを貼りつけます。  
※はがれやすい壁紙や塗装面などの上には貼らないでください。
3. テープLEDとセンサーユニット、ACアダプターを接続します。(接続方法参照)
4. 点灯時間を設定しACアダプターをコンセントに差し込みます。ケーブルは強く引いたりしないでください。
5. 明るさを調節します。

点灯しない場合は、接続方法を参照の上、各ソケット、プラグが正しく接続されているかを確認してください。

### 【設置例】



Size : 210 x 260mm  
1C Both side printing

**保証規定**

- 保証期間内に正常な使用において故障した場合には、本保証書に記載された内容及び条件に基づき無料修理いたします。
- 保証期間内でも次のような場合は有料修理となります。
  - (1)本保証書の紛失、あるいは提示がないとき。
  - (2)本保証書への未記入、改ざんが認められるとき。
  - (3)販売店による、印、購入年月日の記入がないとき。
  - (4)お買い上げ後の運送、落下などによる故障や損傷のとき。
  - (5)火災、地震、水害等の天変地異による故障や損傷のとき。
  - (6)改造、不適切な使用方法、使用者の責任に帰すと認められる故障や損傷のとき。
  - (7)注意事項を遵守しなかった原因による故障や損傷のとき。
- 修理依頼はお買い上げの販売店、取扱店へ保証書を添えてご持参ください。
- 送付による修理依頼の場合は、お客様にて往復送料のご負担をお願いします。
- 本保証書の再発行は致しません。紛失しないように大切に保管してください。
- 本保証は日本国内においてのみ有効です。

**保証書**

商品名 : #haruru はるる / [型番 : YHL-120Y / YHL-300Y]

ご購入日 : 年 月 日

お名前 :

ご住所 :


お電話 : Eメール :

販売店名・取扱店名/印

保証期間  
ご購入日より  
**6ヶ月**

TR04V01

お客様相談窓口

 0120-988-475 受付時間：午前 10 時～ 12 時・午後 1 時～ 5 時

- ・サービス向上のため、音声を録音させていただくことがあります。
- ・土日、祝日、年末年始、お盆休暇を含む当社の休日は休業とさせていただきます。 [Y-100]

販売元

**ユアサプライム株式会社**

〒103-0006 東京都中央区日本橋富沢町9番8号 電話 (03) 5695-1503

http://www.yuasa-p.co.jp

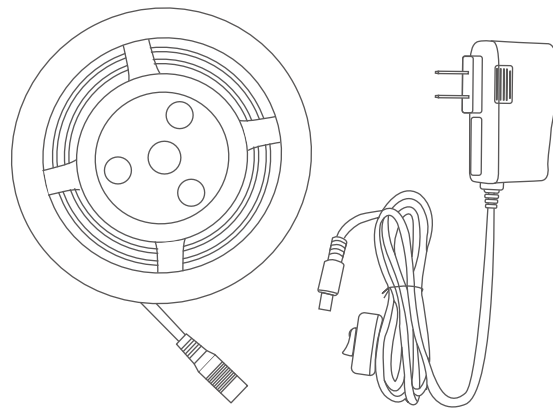
#<sup>はるる</sup>haruru かんたんに貼れる LEDテープ

手動スイッチ (ACアダプター) タイプ

[型番 YHL-120Y/YHL-300Y]

**取扱説明書**

保証書付



「#haruru はるる」をお買い上げ頂き誠にありがとうございます。ご使用前に必ずこの説明書をよくお読みのうえ、正しくお使いください。とくに「安全上のご注意」はご使用前に必ずお読みいただき、正しく安全にお使いください。この説明書は保証書も兼ねていますので、お読みになった後も大切に保管してください。


- イラストと実際の商品は多少異なる場合があります。
- この製品は、海外ではご使用になれません。  
FOR USE IN JAPAN ONLY.

※ 仕様及びデザインは、改良のため予告なく変更される場合があります。

**安全上のご注意**

 **警告** 誤った取扱いをすると、人が死亡または重症・障害を負う可能性が想定される内容

- 万一、煙が出ている、変なにおいや音がするなどの異常状態のまま使用すると、火災・感電の原因となります。すぐに電源を切り、ACアダプターのプラグをコンセントから抜いてください。煙が出なくなるのを確認して販売店または弊社に修理をご依頼ください。
- 付属されているACアダプター以外は絶対に使用しないでください。火災や故障をおこしたり、感電するおそれがあります。
- 付属されているACアダプターを本製品以外に使用しないでください。火災や故障をおこしたり、感電するおそれがあります。
- 使用中、ACアダプターが異常に熱くなるときは、直ちに使用を中止してください。ショートしたり、発火をするおそれがあります。
- 高温になる場所、湿気の多い場所には置かないでください。また、ストーブなどの加熱機器の近くや直射日光の当たるところには放置しないでください。発火や火災の原因になるおそれがあります。
- ACアダプターは奥までしっかりと差し込んでください。差し込みが不十分な場合、発熱や発火するおそれがあります。
- 濡れた手で、スイッチや各コネクタやプラグ部分、ACアダプターに触れないでください。感電をするおそれがあります。
- 絶対に分解・改造はしないでください。火災や故障をおこしたり、感電やけがをするおそれがあります。
- 水につけたり、水をかけたり濡らさないでください。感電をしたり、ショート、火災の原因となります。
- ケーブルを傷つけたり、破損するようなことはしないでください。火災をおこしたり、感電をするおそれがあります。
- 乳幼児が手を触れたり、口に入れたりしないように十分注意してください。やけどやけが、思わぬ事故のおそれがあります。
- 異臭・異音が出た場合や、本体が異常に熱くなるなどの症状が生じた場合は、すぐに使用を中止してください。そのまま使用を続けると、火災や感電などの事故や故障の原因となります。

 **注意** 誤った取扱いをすると、人が傷害を負う可能性及び物的損害の発生が想定される内容

- テープLEDや各ケーブルはしっかりと固定してください。足を引っ掛けて転倒すると、思わぬ事故のおそれがあります。
- 本体に強い衝撃を与えないでください。けがをしたり、故障の原因になります。
- 高温多湿の場所には設置しないでください。変形や変色の原因になります。
- ACアダプターの抜き差しは、プラグ部分を持っておこなってください。ケーブル部を引っ張ると破損して感電、ショートの原因になります。
- 屋外には設置できません。事故や故障の原因になります。
- 本来の用途以外には使用しないでください。事故やトラブルの原因になります。
- 点灯中に光を直視しないでください。目を痛めることがあります。

**仕様**

型番	YHL-120Y	YHL-300Y
テープ LED 長さ	約 1.2m	約 3.0m
AC アダプター	入力 AC 100V 50/60Hz 出力 DC 12V 0.5A	入力 AC 100V 50/60 Hz 出力 DC 12V 1A
ケーブル長さ	約 1.4m	
消費電力	2.6W (最大)	6.2W (最大)
光源	LED (数量 36 個)	LED (数量 90 個)
全光束	約 297 ルーメン	約 640 ルーメン
色温度	約 3000 K	
使用環境温度	5℃～ 40℃	
材質	PC	
セット内容	テープ LED、ON・OFF スイッチ付 AC アダプター	



Size : 210 x 260mm  
1C Both side printing

**保証規定**

- 保証期間内に正常な使用において故障した場合には、本保証書に記載された内容及び条件に基づき無料修理いたします。
- 保証期間内でも次のような場合は有料修理となります。
  - (1)本保証書の紛失、あるいは提示がないとき。
  - (2)本保証書への未記入、改ざんが認められるとき。
  - (3)販売店による、印、購入年月日の記入がないとき。
  - (4)お買い上げ後の運送、落下などによる故障や損傷のとき。
  - (5)火災、地震、水害等の天変地異による故障や損傷のとき。
  - (6)改造、不適切な使用方法、使用者の責任に帰すと認められる故障や損傷のとき。
  - (7)注意事項を遵守しなかった原因による故障や損傷のとき。
- 修理依頼はお買い上げの販売店、取扱店へ保証書を添えてご持参ください。
- 送付による修理依頼の場合は、お客様にて往復送料のご負担をお願いします。
- 本保証書の再発行は致しません。紛失しないよう大切に保管してください。
- 本保証は日本国内においてのみ有効です。

**保証書**

商品名 : #haruru はるる / [型番 : YHL-120YS / YHL-300YS]

ご購入日 :           年    月    日

お名前 : \_\_\_\_\_


ご住所 : \_\_\_\_\_

お電話 :                           Eメール : \_\_\_\_\_

販売店名・取扱店名/印

保証期間  
ご購入日より  
**6ヶ月**

**お客様相談窓口**

 0120-988-475 受付時間：午前 10 時～ 12 時・午後 1 時～ 5 時

- ・サービス向上のため、音声を録音させていただくことがあります。
- ・土日、祝日、年末年始、お盆休暇を含む当社の休日は休業とさせていただきます。 [Y-100]

**販売元**

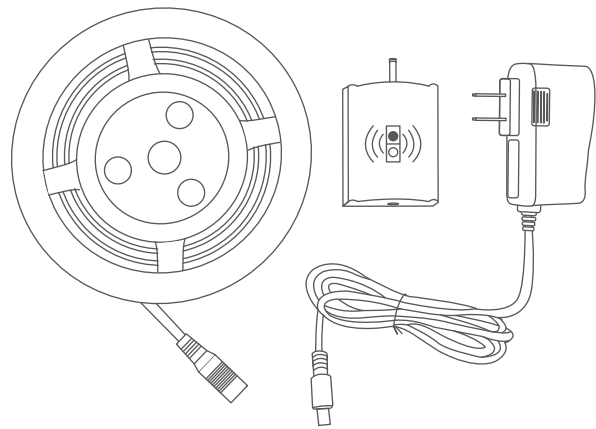
**ユアサプライム株式会社**

〒103-0006 東京都中央区日本橋富沢町9番8号 電話 (03) 5695-1503  
http://www.yuasa-p.co.jp

#<sup>はるる</sup>haruru かんたんに貼れる LEDテープ  
非接触ON・OFFスイッチ (ACアダプター) タイプ  
[型番 YHL-120YS/YHL-300YS]

**取扱説明書**

保証書付



「#haruru はるる」をお買い上げ頂き誠にありがとうございます。  
ご使用前に必ずこの説明書をよくお読みのうえ、正しくお使いください。  
とくに「安全上のご注意」はご使用前に必ずお読みいただき、正しく安全にお使いください。  
この説明書は保証書も兼ねていますので、お読みになった後も大切に保管してください。

- イラストと実際の商品は多少異なる場合があります。
- この製品は、海外ではご使用になれません。  
FOR USE IN JAPAN ONLY.
- ※ 仕様及びデザインは、改良のため予告なく変更される場合があります。

**安全上のご注意**

**警告** 誤った取扱いをすると、人が死亡または重症・障害を負う可能性が想定される内容

- 万一、煙が出ている、変なにおいや音がするなどの異常状態のまま使用すると、火災・感電の原因となります。すぐに電源を切り、ACアダプターのプラグをコンセントから抜いてください。  
煙が出なくなるのを確認して販売店または弊社に修理をご依頼ください。
- 付属されているACアダプター以外は絶対に使用しないでください。  
火災や故障をおこしたり、感電するおそれがあります。
- 付属されているACアダプターを本製品以外に使用しないでください。  
火災や故障をおこしたり、感電するおそれがあります。
- 使用中、ACアダプターが異常に熱くなるときは、直ちに使用を中止してください。ショートしたり、発火をするおそれがあります。
- 高温になる場所、湿気の多い場所には置かないでください。また、ストーブなどの加熱機器の近くや直射日光の当たるところには放置しないでください。  
発火や火災の原因になるおそれがあります。
- ACアダプターは奥までしっかりと差し込んでください。  
差し込みが不十分な場合、発熱や発火するおそれがあります。
- 濡れた手で、スイッチや各コネクタやプラグ部分、ACアダプターに触れないでください。感電をするおそれがあります。
- 絶対に分解・改造はしないでください。  
火災や故障をおこしたり、感電やけがをするおそれがあります。
- 水につけたり、水をかけたり濡らさないでください。  
感電をしたり、ショート、火災の原因となります。
- ケーブルを傷つけたり、破損するようなことはしないでください。  
火災をおこしたり、感電をするおそれがあります。
- 乳幼児が手を触れたり、口に入れたりしないように十分注意してください。  
やけどやけが、思わぬ事故のおそれがあります。
- 異臭・異音が出た場合や、本体が異常に熱くなるなどの症状が生じた場合は、すぐに使用を中止してください。  
そのまま使用を続けると、火災や感電などの事故や故障の原因となります。

**注意** 誤った取扱いをすると、人が傷害を負う可能性及び物的損害の発生が想定される内容

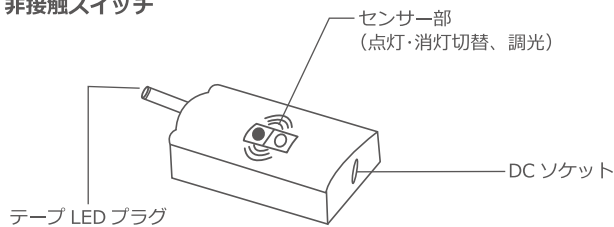
- テープ LED や各ケーブルはしっかりと固定してください。  
足を引っ掛けて転倒すると、思わぬ事故のおそれがあります。
- 本体に強い衝撃を与えないでください。  
けがをしたり、故障の原因になります。
- 高温多湿の場所には設置しないでください。  
変形や変色の原因になります。
- AC アダプターの抜き差しは、プラグ部分を持っておこなってください。  
ケーブル部を引っ張ると破損して感電、ショートの原因になります。
- 屋外には設置できません。事故や故障の原因になります。
- 本来の用途以外には使用しないでください。  
事故やトラブルの原因になります。
- 点灯中に光を直視しないでください。目を痛めることがあります。

**仕様**

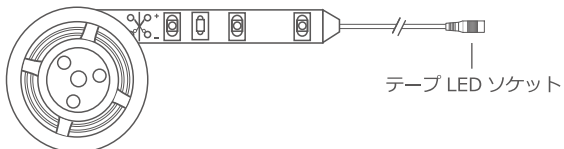
型番	YHL-120YS	YHL-300YS
テープ LED 長さ	約 1.2m	約 3.0m
AC アダプター	入力 AC 100V 50/60 Hz 出力 DC 12V 0.5A	入力 AC 100V 50/60 Hz 出力 DC 12V 1A
ケーブル長さ	約 1.6m	
消費電力	2.6 W (最大)	6.2W (最大)
光源	LED (数量 36 個)	LED (数量 90 個)
全光束	約 297 ルーメン (最大)	約 640 ルーメン (最大)
色温度	約 3000 K	
非接触感知距離	約 5cm 以内	
使用環境温度	5℃～ 40℃	
材質	PC	
セット内容	テープ LED、非接触スイッチ、AC アダプター スイッチ取付用両面テープ	

## 各部名称

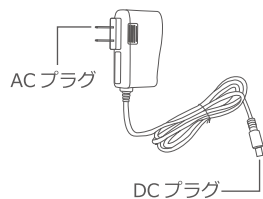
### ■非接触スイッチ



### ■テープ LED



### ■AC アダプター

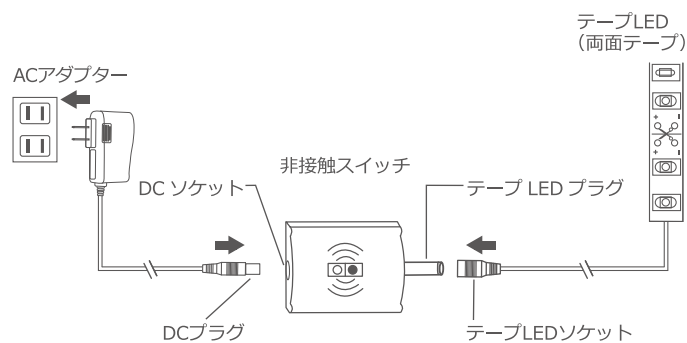


### ■取付用付属品



## 接続方法

テープLED、非接触スイッチ、ACアダプターを図の通り接続し、最後にACアダプターをコンセントに差し込んでください。

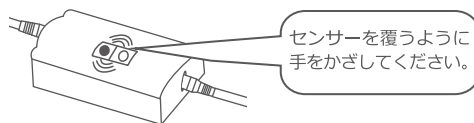


## 使用方法

### ●非接触スイッチの操作方法 (点灯・消灯の切替、調光方法)

#### 1.点灯・消灯の切替

センサー部に手をかざしてください。センサーが感知すると、点灯・消灯を交互に切替えます。センサー部までの距離は約5cm以内で感知します。



#### 2.調光方法

テープLEDが点灯した状態でセンサー部で手を静止させると、明るさを調節できます。

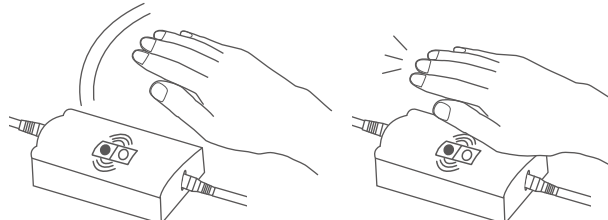
①点灯状態でセンサー部で手を静止させると、しだいに暗くなります。  
②次にセンサー部で手を静止させると、しだいに明るくなります。  
※上記の手順で希望の明るさにできなかった場合は、①→②→①を繰り返し、希望の明るさのところまで手を遠ざけてください。

※上記で設定した明るさの状態ではセンサー部に手をかざすと、設定した明るさのまま点灯・消灯を繰り返すことができます。

※ACアダプターを抜くなど通電を切ると、次回点灯時は最大の明るさで点灯します。

■手をかざす：点灯・消灯

■手を静止：調光

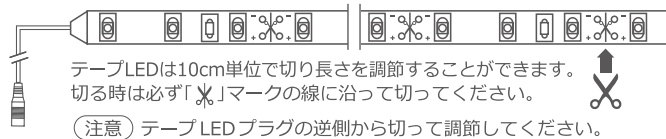


## 設置方法

### 1. スイッチとテープLEDの貼付場所を決めます。

※一度設置場所に仮設置し、動作確認を行ってください。  
※スイッチは作業スペース、扉、窓から20cm以上離れた場所に設置してください。  
※センサーが誤って感知することがありますので、センサー部の近くに物があ  
る場所や湯気や煙などがある場所に設置しないでください。

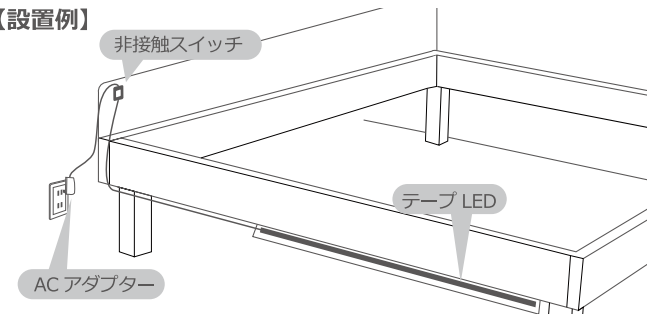
設置場所に応じて、LEDテープの長さを調節できます。



- 貼付場所についたほこりや油、水分をキレイに拭き取り乾燥させてください。スイッチを両面テープで固定し、テープLEDを貼りつけます。※はがれやすい壁紙や塗装面などの上には貼らないでください。
- テープLEDとスイッチ、ACアダプターを接続します。(接続方法参照)
- ACアダプターをコンセントに差し込みます。ケーブルは強く引いたりしないでください。

点灯しない場合は、接続方法を参照の上、各ソケット、プラグが正しく接続されているかを確認してください。

### 【設置例】



Size : 210 x 260mm  
1C Both side printing

### 保証規定

- 保証期間内に正常な使用において故障した場合には、本保証書に記載された内容及び条件に基づき無料修理いたします。
- 保証期間内でも次のような場合は有料修理となります。
  - (1)本保証書の紛失、あるいは提示がないとき。
  - (2)本保証書への未記入、改ざんが認められるとき。
  - (3)販売店による、印、購入年月日の記入がないとき。
  - (4)お買い上げ後の運送、落下などによる故障や損傷のとき。
  - (5)火災、地震、水害等の天変地異による故障や損傷のとき。
  - (6)改造、不適切な使用方法、使用者の責任に帰すと認められる故障や損傷のとき。
  - (7)注意事項を遵守しなかった原因による故障や損傷のとき。
- 修理依頼はお買い上げの販売店、取扱店へ保証書を添えてご持参ください。
- 送付による修理依頼の場合は、お客様にて往復送料のご負担をお願いします。
- 本保証書の再発行は致しません。紛失しないよう大切に保管してください。
- 本保証は日本国内においてのみ有効です。

### 保証書

商品名 : #haruru はるる / [型番 : YHL-100YMC]

ご購入日 : 年 月 日

お名前 :

ご住所 :

お電話 : Eメール :

販売店名・取扱店名/印

保証期間  
ご購入日より  
6ヶ月

TR04V01

お客様ご相談窓口

0120-988-475 受付時間：午前 10 時～ 12 時・午後 1 時～ 5 時

- ・サービス向上のため、音声を録音させていただくことがあります。
- ・土日、祝日、年末年始、お盆休暇を含む当社の休日は休業とさせていただきます。 [Y-100]

販売元

ユアサプライム株式会社

〒103-0006 東京都中央区日本橋富沢町9番8号 電話 (03) 5695-1503

http://www.yuasa-p.co.jp

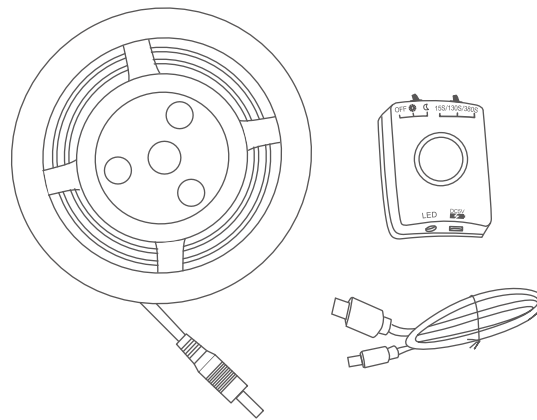
#haruru はるる かんたんに貼れる LEDテープ

昼・夜人感センサー (USB充電) タイプ

[型番 YHL-100YMC]

取扱説明書

保証書付



「#haruru はるる」をお買い上げ頂き誠にありがとうございます。ご使用前に必ずこの説明書をよくお読みのうえ、正しくお使いください。とくに「安全上のご注意」はご使用前に必ずお読みいただき、正しく安全にお使いください。この説明書は保証書も兼ねていますので、お読みになった後も大切に保管してください。

- イラストと実際の商品は多少異なる場合があります。
- この製品は、海外ではご使用になれません。 FOR USE IN JAPAN ONLY.

※仕様及びデザインは、改良のため予告なく変更される場合があります。

### 安全上のご注意

**警告** 誤った取扱いをすると、人が死亡または重症・障害を負う可能性が想定される内容

- 心臓ペースメーカーなどの体内植込型医療用電子機器を装着している方は使用しないでください。また、装着している方に近づけないでください。機器が誤作動する危険があります。
- 万一、煙が出ている、変なにおいや音がするなどの異常状態のまま使用すると、火災・感電の原因となります。すぐに電源を切り、充電中の場合は充電用USBケーブルを抜いてください。煙が出なくなるのを確認して販売店または弊社に修理をご依頼ください。
- 高温になる場所、湿気が多い場所には置かないでください。また、ストーブなどの加熱機器の近くや直射日光の当たるところには設置しないでください。発火や火災の原因になるおそれがあります。
- 濡れた手で、センサーユニットや各コネクタ、プラグ部分に触れないでください。感電するおそれがあります。
- 絶対に分解・改造はしないでください。火災や故障をおこしたり、感電やけがをするおそれがあります。
- 水につけたり、水をかけたり濡らさないでください。感電をしたり、ショート、火災の原因となります。
- 異臭・異音が出た場合や、本体が異常に熱くなるなどの症状が生じた場合は、すぐに使用を中止してください。そのまま使用を続けると、火災や感電などの事故や故障の原因になります。
- 充電用USBケーブルを加工したり、無理に曲げたり、ねじったり、引っ張ったりしないでください。故障の原因となります。
- 充電用USBケーブルを抜き差しするときは必ず根本部分を持って抜き差ししてください。けがや事故、破損の原因となります。
- 次のような場所での使用や保管はしないでください。火災や感電などの原因となります。
  - ストーブなどの暖房機器や火気の近く
  - 直射日光の強い場所、炎天下の車内など高温になる場所
  - 有機溶剤（シンナー、塗料など）、ガスを使用している近く
  - 加湿器の近く
  - 風呂場、洗濯機の近く、台所などの水場や湿気の多いところ
  - 乳幼児の手が届くところ

**注意** 誤った取扱いをすると、人が傷害を負う可能性及び物的損害の発生が想定される内容

- USBプラグ、microUSBプラグ、microUSBポート、USBポートにゴミやほこり、金属片などが付着しないようにしてください。発熱や発火の原因となります。
- 充電をしたまま放置をしないでください。
- テープLEDや各ケーブルはしっかりと固定してください。足を引っ掛けて転倒するなど、思わぬ事故のおそれがあります。
- 本体に強い衝撃を与えないでください。けがをしたり、故障の原因になります。
- 高温多湿の場所には設置しないでください。変形や変色の原因になります。
- 屋外には設置できません。事故や故障の原因になります。
- 本来の用途以外には使用しないでください。事故やトラブルの原因になります。
- 点灯中に光を直視しないでください。目を痛めることがあります。

### 仕様

テープ LED 長さ	約 1.0m
電源	リチウムイオン蓄電池
充電入力	DC 5V 500mA
充電時間	約 4 ~ 5 時間
消費電力	2.4W
光源	LED (数量 30 個)
点灯モード	OFF/ 人感センサー / 暗闇人感センサー
全光束	約 180 ルーメン
色温度	約 3000 K
センサー範囲	約 100 度 / 3m
点灯時間タイマー	約 15/130/380 秒
使用環境温度	5℃ ~ 40℃
材質	PC
セット内容	テープ LED、センサーユニット、USB ケーブル センサーユニット取付用プレート

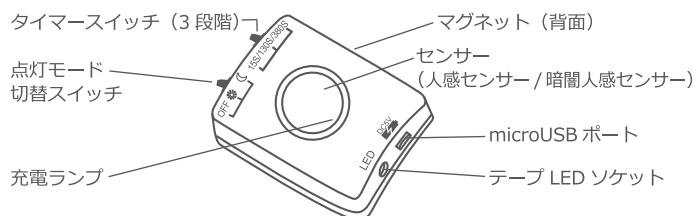
※充電時間は接続機器の電源供給能力が低い場合に極端に長くなる可能性があります。

**Li-ion** この製品にはリチウムイオン電池を使用しています。不要になった電池は廃棄しないで、充電式電池リサイクル協力店へお持ちください。

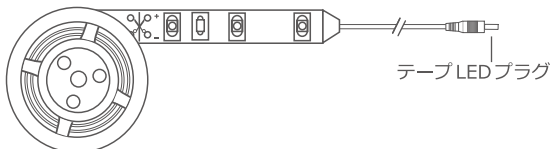
※廃棄の際は各自治体の指示に従ってください。

## 各部名称

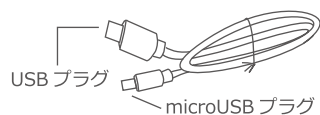
### ■センサーユニット



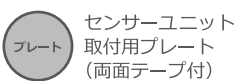
### ■テープ LED



### ■充電用 USB ケーブル

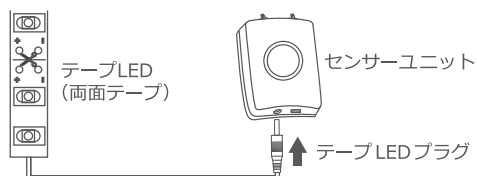


### ■取付用付属品



## 接続方法

テープ LED、センサーユニットを図の通り接続してください。



## 充電方法

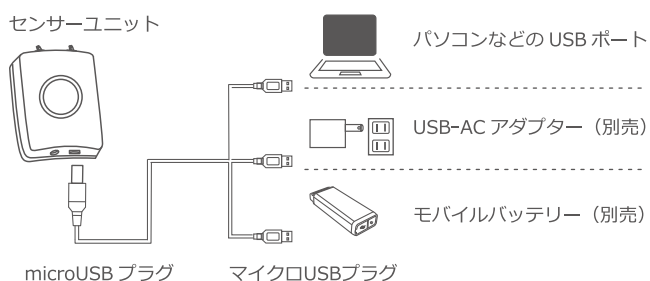
1. 充電用USBケーブルのUSBプラグをパソコン等のUSBポートや、予めコンセントへ差し込んだ別売のUSB-ACアダプターやモバイルバッテリーのUSB出力ポートへ接続します。

【注意】付属のケーブル以外は絶対に使用しないでください。

2. 充電用USBケーブルのmicroUSBプラグをセンサーユニットのmicroUSBポートに差し込みます。

3. 充電中は充電ランプが赤く点灯し、充電が完了すると青に変わります。

【注意】充電が完了したら充電用USBケーブルを外して使用してください。充電状態を長く継続したり、充電をしながらライトを使用すると、充放電を繰り返し、バッテリーの寿命が短くなります。



### リチウムイオン蓄電池 (バッテリー) について

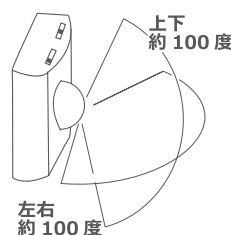
- 充放電可能回数は約300回です。繰り返し充電すると満充電時に使用できる時間が少しずつ短くなります。
- 充電はバッテリーの容量をある程度消費してから行ってください。バッテリーが常にフル充電に近い状態で充電を繰り返すとバッテリーの寿命が短くなります。
- バッテリーが空の状態でも長期間放置すると、バッテリーの寿命を縮めてしまいます。1ヶ月に1度、50%程度の充電を行ってください。
- バッテリーの交換はできません。

## センサーの検知

本製品は人体から放射される赤外線の変化を検知し自動的に点灯します。

### ■センサー検知エリア

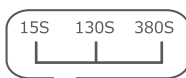
【注意】



- 検知範囲は外気温、服装、移動速度、進入方向、体温、周囲の明るさにより大きく変化します。
- センサーユニットと人体の間に障害物があると検知できません。
- 検知エリア内でも、人がしばらく静止した場合は検知できない場合があります。
- 犬、猫などの動物も検知し点灯する場合があります。
- センサーの検知距離は約3m以内です。
- 暗闇センサーモードの場合は、周囲が十分に暗い場所でない点灯しません。

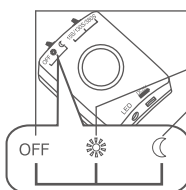
## 使用方法

### ●タイマーの設定方法 (点灯時間の設定方法)



- 点灯時間は約 15 / 130 / 380 秒の3段階で設定が可能です。
- 常時点灯はできません。
- タイマースイッチをスライドさせて点灯時間を設定してください。
- 実際の点灯時間と表示秒数に多少の前後はあります。

### ●点灯モードの切替方法

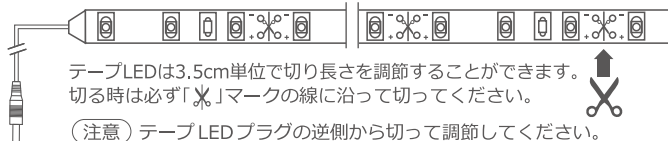


- OFF: 常時点灯します
- 人感センサー: 人を検知すると自動で点灯します
- 暗闇人感センサー: 暗い場所で人を検知すると自動で点灯します。
- 点灯モード切替スイッチをスライドさせて点灯モードを調節してください。

## 設置方法

1. センサーユニットとテープ LED の貼付場所を決めます。  
※一度設置場所に仮設置し、動作確認を行ってください。  
※初めて使用する場合は必ずフル充電してから使用してください。

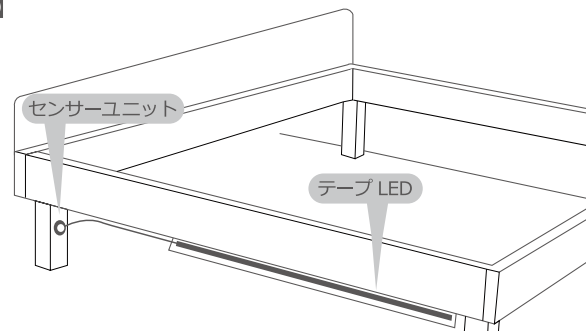
設置場所に応じて、LEDテープの長さを調節できます。



2. 貼付場所についたほこりや油、水分をキレイに拭き取り乾燥させてください。取付用プレートを両面テープで固定し、テープ LED を貼りつけます。  
※センサーユニットはマグネットを内蔵しているので、そのまま金属面に設置することもできます。  
※はがれやすい壁紙や塗装面などの上には貼らないでください。
3. テープ LED とセンサーユニットを接続します。(接続方法参照)
4. 点灯時間、点灯モードを設定します。

点灯しない場合は、接続方法を参照の上、センサーユニットが充電されているか、各ソケット、プラグが正しく接続されているかを確認してください。

### 【設置例】





Size : 210 x 260mm  
1C Both side printing

### 保証規定

- 保証期間内に正常な使用において故障した場合には、本保証書に記載された内容及び条件に基づき無料修理いたします。
- 保証期間内でも次のような場合は有料修理となります。
  - (1)本保証書の紛失、あるいは提示がないとき。
  - (2)本保証書への未記入、改ざんが認められるとき。
  - (3)販売店による、印、購入年月日の記入がないとき。
  - (4)お買い上げ後の運送、落下などによる故障や損傷のとき。
  - (5)火災、地震、水害等の天変地異による故障や損傷のとき。
  - (6)改造、不適切な使用方法、使用者の責任に帰すと認められる故障や損傷のとき。
  - (7)注意事項を遵守しなかった原因による故障や損傷のとき。
- 修理依頼はお買い上げの販売店、取扱店へ保証書を添えてご持参ください。
- 送付による修理依頼の場合は、お客様にて往復送料のご負担をお願いします。
- 本保証書の再発行は致しません。紛失しないよう大切に保管してください。
- 本保証は日本国内においてのみ有効です。

### 保証書

商品名 : #haruru はるる / [型番 : YHL-120YMB]

ご購入日 :           年       月       日

お名前 : \_\_\_\_\_


ご住所 : \_\_\_\_\_

お電話 :                           Eメール : \_\_\_\_\_

販売店名・取扱店名/印

保証期間  
ご購入日より  
**6ヶ月**

#### お客様ご相談窓口

 0120-988-475 受付時間：午前 10 時～ 12 時・午後 1 時～ 5 時

- ・サービス向上のため、音声を録音させていただくことがあります。
- ・土日、祝日、年末年始、お盆休暇を含む当社の休日は休業とさせていただきます。 [Y-100]

#### 販売元

#### ユアサプライム株式会社

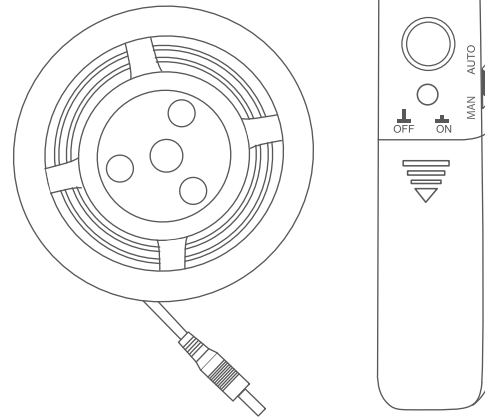
〒103-0006 東京都中央区日本橋富町9番8号 電話 (03) 5695-1503  
http://www.yuasa-p.co.jp

#<sup>はるる</sup>haruru かんたんに貼れる  
LEDテープ

常灯/人感センサー切替 (乾電池) タイプ  
[型番 YHL-100YMB]

### 取扱説明書

保証書付



「#haruru はるる」をお買い上げ頂き誠にありがとうございます。  
ご使用前に必ずこの説明書をよくお読みのうえ、正しくお使いください。  
とくに「安全上のご注意」はご使用前に必ずお読みいただき、正しく安全にお使いください。  
この説明書は保証書も兼ねていますので、お読みになった後も大切に保管してください。

- イラストと実際の商品は多少異なる場合があります。
- この製品は、海外ではご使用になれません。  
FOR USE IN JAPAN ONLY.

※ 仕様及びデザインは、改良のため予告なく変更される場合があります。

### 安全上のご注意



誤った取扱いをすると、人が死亡または重症・障害を負う可能性が想定される内容

- 乾電池の +/− の向きを間違えないように正しくセットしてください。発熱、液漏れの原因となります。
- マンガン乾電池は使用しないでください。また、電池交換は一度に全部交換し、新しい乾電池と使用済みの乾電池を混ぜて使用しないでください。液漏れの原因となります。
- 高温になる場所、湿気の多い場所には置かないでください。また、ストーブなどの加熱機器の近くや直射日光の当たるところには放置しないでください。発火や火災の原因になるおそれがあります。
- 濡れた手で、センサーユニットや各コネクタ、プラグ部分に触れないでください。感電するおそれがあります。
- 絶対に分解・改造はしないでください。火災や故障をおこしたり、感電やけがをするおそれがあります。
- 水につけたり、水をかけたり濡らさないでください。感電をしたり、ショート、火災の原因となります。
- ケーブルを傷つけたり、破損するようなことはしないでください。火災をおこしたり、感電をするおそれがあります。
- 乳幼児が手を触れたり、口に入れたりしないように十分注意してください。やけどやけが、思わぬ事故のおそれがあります。
- 異臭・異音がした場合や、本体が異常に熱くなるなどの症状が生じた場合は、すぐに使用を中止してください。そのまま使用を続けると、火災や感電などの事故や故障の原因となります。



誤った取扱いをすると、人が傷害を負う可能性及び物的損害の発生が想定される内容

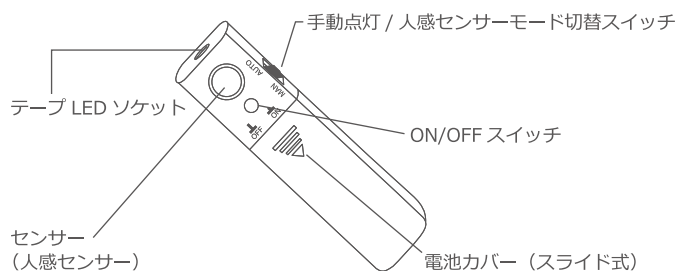
- テープLEDや各ケーブルはしっかりと固定してください。足を引っ掛けて転倒すると、思わぬ事故のおそれがあります。
- 本体に強い衝撃を与えないでください。けがをしたり、故障の原因になります。
- 高温多湿の場所には設置しないでください。変形や変色の原因になります。
- 屋外には設置できません。事故や故障の原因になります。
- 本来の用途以外には使用しないでください。事故やトラブルの原因になります。
- 点灯中に光を直視しないでください。目を痛めることがあります。
- 使用済みの乾電池は必ず本体から取り外してください。液漏れや故障の原因となります。
- 長期間使用しないときは、電池を取り外して保管してください。液漏れや故障の原因となります。

### 仕様

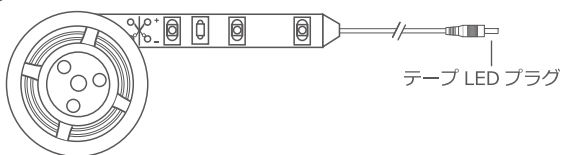
テープ LED 長さ	約 1.0m
電源	単 4 アルカリ乾電池 × 4 本 (別売)
光源	LED (数量 30 個)
全光束	約 180 ルーメン (最大)
色温度	約 3000 K
センサー範囲	約 100 度 / 3m
点灯モード	OFF / 常時点灯 / 人感センサー (15 秒点灯)
使用環境温度	5℃ ~ 40℃
材質	PC
セット内容	テープ LED、センサーユニット 面ファスナー付きセンサーユニット取付用両面テープ

## 各部名称

### ■センサーユニット



### ■テープ LED



### ■取付用付属品

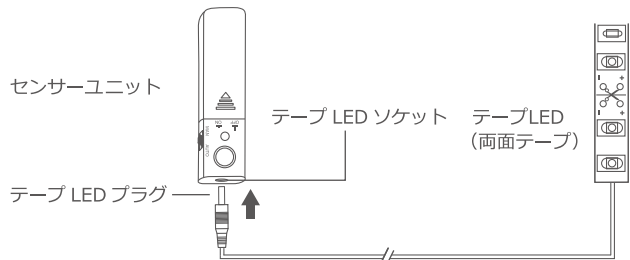
面テープ

面ファスナー付き  
センサーユニット  
取付用両面テープ

※面ファスナー付き両面テープは本体背面に  
セットされています。  
はがしてからご使用ください。

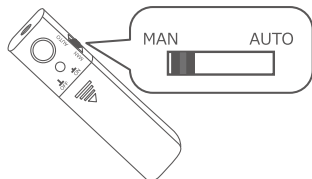
## 接続方法

テープ LED、センサーユニットを図の通り接続してください。



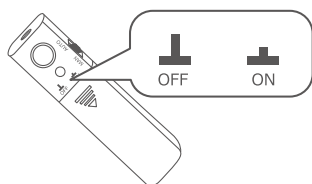
## 使用方法

### ●手動点灯/人感センサーモードの切替方法



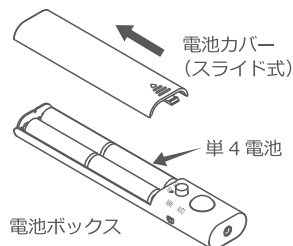
- ・モード切替スイッチをスライドさせて手動点灯モード、人感センサーモードを設定してください。
- ・スイッチがMANで手動点灯モード、AUTOで人感センサーモードに入ります。
- ・人感センサーモードは、人を検知して点灯後約15秒で消灯します。

### ●点灯・消灯の切替方法 (手動点灯モードの場合)



- ・手動点灯モードではON/OFFスイッチを押すと点灯・消灯の切替ができます。
- ・スイッチが押されている状態が常時点灯になります。

## 電池の交換方法

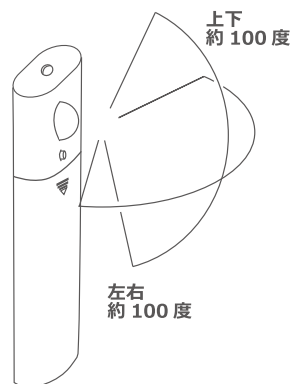


1. 電池ボックスのカバーを外します。
2. 単4のアルカリ乾電池を4本セットしてください。  
※電池の +/− の向きを間違えないように正しくセットしてください。
3. 電池ボックスのカバーを元に戻します。

## センサーの検知

人感センサーモードでは、人体から放射される赤外線の変化を検知し自動的に点灯します。

### ■センサー検知エリア



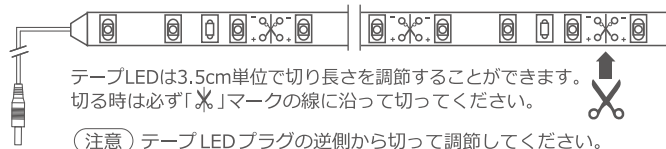
#### 注意

- 検知範囲は外気温、服装、移動速度、進入方向、体温、周囲の明るさにより大きく変化します。
- センサーユニットと人体の間に障害物があると検知できません。
- 検知エリア内でも、人がしばらく静止した場合は検知できない場合があります。
- 犬、猫などの動物も検知し点灯する場合があります。
- センサーの検知距離は約3m以内です。

## 設置方法

1. センサーユニットとテープ LED の貼付場所を決めます。  
※一度設置場所に仮設置し、動作確認を行ってください。

設置場所に応じて、LED テープの長さを調節できます。



(注意) テープ LED プラグの逆側から切って調節してください。

2. 貼付場所についたほこりや油、水分をキレイに拭き取り乾燥させてください。センサーユニットを面ファスナー付き両面テープで固定し、テープ LED を貼りつけます。  
※はがれやすい壁紙や塗装面などの上には貼らないでください。
3. テープ LED とセンサーユニットを接続します。(接続方法参照)
4. 点灯モードを設定します。

点灯しない場合は、接続方法を参照の上、残量のある乾電池が正しくセットされているか、ソケット、プラグが正しく接続されているかを確認してください。

### 【設置例】

