

## 保証規定

- 保証期間内に正常な使用において故障した場合には、本保証書に記載された内容及び条件に基づき無料修理いたします。
- 保証期間内でも次のような場合は有料修理となります。
  - (1)本保証書の紛失、あるいは提示がないとき。
  - (2)本保証書への未記入、改ざんが認められるとき。
  - (3)販売店による、印、購入年月日の記入がないとき。
  - (4)お買い上げ後の運送、落下などによる故障や損傷のとき。
  - (5)火災、地震、水害等の天変地異による故障や損傷のとき。
  - (6)改造、不適切な使用方法、使用者の責任に帰すと認められる故障や損傷のとき。
  - (7)注意事項を遵守しなかった原因による故障や損傷のとき。
- 修理依頼はお買い上げの販売店、取扱店へ保証書を添えてご持参ください。
- 送付による修理依頼の場合は、お客様にて往復送料のご負担をお願いします。
- 本保証書の再発行は致しません。紛失しないように大切に保管してください。
- 本保証は日本国内においてのみ有効です。

## 保証書

商品名：#haruru×outdoor はるるアウトドア/[型番：YHL-150ALO / YHL-300ALO]

ご購入日： 年 月 日

お名前：

ご住所：


お電話： Eメール：

販売店名・取扱店名/印

保証期間  
ご購入日より  
**6ヶ月**

T507V01

お客様ご相談窓口

 0120-988-475 受付時間：午前 10 時～12 時・午後 1 時～5 時

- ・サービス向上のため、音声を録音させていただくことがあります。
- ・土日、祝日、年末年始、お盆休暇を含む当社の休日は休業とさせていただきます。[A-100]

販売元

ユアサブライムス株式会社

〒103-0006 東京都中央区日本橋富沢町 9 番 8 号 電話 (03) 5695-1503

http://www.yuasa-p.co.jp

# #haruru × outdoor

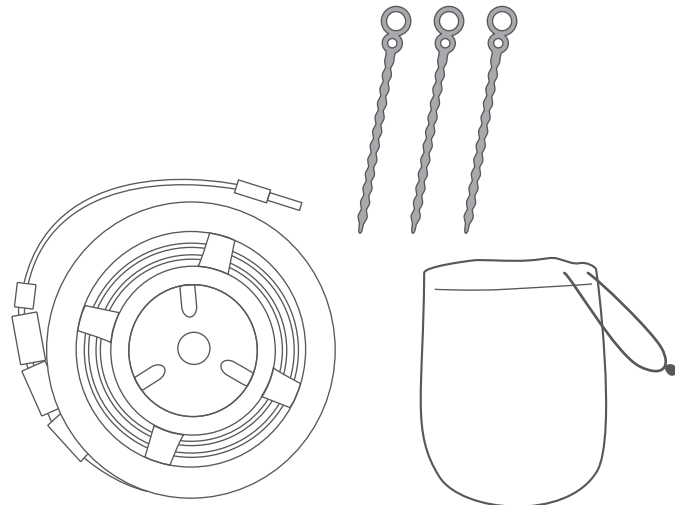
かんたんに灯りがとれるLEDローブライト

常灯(USB給電)タイプ

[型番 YHL-150ALO / YHL-300ALO]

## 取扱説明書

保証書付



※イラストはYHL-150ALOです。

「#haruru×outdoor はるるアウトドア」をお買い上げ頂き誠にありがとうございます。ご使用前に必ずこの説明書をよくお読みのうえ、正しくお使いください。とくに「安全上のご注意」はご使用前に必ずお読みいただき、正しく安全にお使いください。この説明書は保証書も兼ねていますので、お読みになった後も大切に保管してください。

- イラストと実際の商品は多少異なる場合があります。
- この製品は、海外ではご使用になれません。  
FOR USE IN JAPAN ONLY.

※仕様及びデザインは、改良のため予告なく変更される場合があります。

## 安全上のご注意



誤った取扱いをすると、人が死亡または重症・障害を負う可能性が想定される内容

- 本製品には強力なマグネットを使用しています。心臓ペースメーカーなどの体内埋込型医療用電子機器を装着している方は使用しないでください。また、装着している方に近づけないでください。機器が誤作動する危険があります。
- 高温になる場所、湿気が多い場所には置かないでください。また、ストーブなどの加熱機器の近くや直射日光の当たるところには放置しないでください。発火や加熱、変形や変色の原因になります。
- 濡れた手でUSBプラグ部分に触れないでください。感電するおそれがあります。
- 絶対に分解・改造はしないでください。火災や故障、感電やけがをするおそれがあります。
- USBケーブルをねじったり、傷つけたり、破損するようなことはしないでください。感電、ショート、火災の原因になります。
- 乳幼児が手を触れたり、口に入れたりしないよう充分注意してください。やけどやけが、思わぬ事故の原因になります。
- 異臭・異音がした場合や、本体が異常に熱くなるなどの症状が生じた場合は、すぐに使用を中止してください。そのまま使い続けると、火災や感電などの事故や故障の原因になります。
- ローブLEDを布や紙等で覆わないでください。火災・過熱・故障の原因になります。
- ローブLEDを首や体に巻きつけて使用しないでください。事故やけがの原因になります。



誤った取扱いをすると、人が傷害を負う可能性及び物的損害の発生が想定される内容

- 使用する外部電源(パソコンなどのUSBポート、USB-ACアダプター、モバイルバッテリーなど)は必ず本製品の定格入力以上のものを使用してください。事故や故障の原因になります。
- USBケーブルとローブLEDの接続部分を引っ張るなど強い負荷をかけないでください。接続部分の断線などにより、点灯しなくなる場合があります。
- 屋外や水がかかるところがある場所で使用する場合は、USBプラグ部分やUSBケーブルとローブLEDの接続部分に水がかからないよう注意して使用してください。故障の原因になります。

## 仕様

型番	YHL-150ALO	YHL-300ALO
ローブLED長さ	約1.5m	約3.0m
電源	DC5V 0.9A	DC5V 1.4A
消費電力	3.5W(最大)	6W(最大)
光源	LED(数量45個)	LED(数量90個)
全光束	約112.5ルーメン(最大)	約180ルーメン(最大)
色温度	約3000K	約3000K
使用環境温度	5℃~40℃	
材質	シリコン	
セット内容	ローブLED、ポーチ シリコンストラップx3 スライドマグネットx3	ローブLED、ポーチ シリコンストラップx4 スライドマグネットx5

